

AUSWAHLLISTE ZUBEHÖR UND ERSATZTEILE FÜR BLASENSPEICHER (Blatt 1/2)

(technische Änderungen sind vorbehalten)

Folgende HYDAC Zubehör- und Ersatzteile ergänzen Ihre Anfrage besonders gut:**➤ Füll- und Prüfvorrichtung FPU-1**

-
- Universal FPU-1



bestehend aus:

- Spindel
- Ventilkörper
- Rückschlagventil
- Entlastungsventil

-
- Manometer:

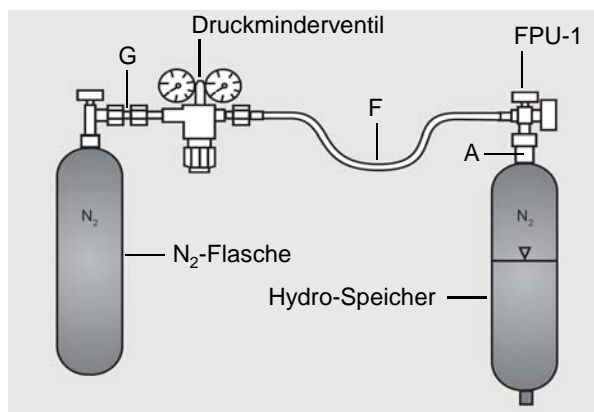
Anzeigebereich bis _____ bar

-
- Füllschlauch (F)

-
- Adapter A3 (A)

-
- Koffer (optional)

-
- Druckminderventil

**Übergangsstücke und Adapter für Füll- und Prüfvorrichtungen**

-
- G2 – G12

G - Übergangsstücke zur Verbindung der N2-Flasche mit der FPU-1 (G)

-
- A1 – A12

A - Adapter zur Verbindung des Blasenspeichers mit der FPU-1 (A)

➤ Sicherheits- und Absperrblöcke SAF und DSV bis 400 bar

-
- SAF10M/E

mit manueller oder manuell/elektromagn. Entladung DN10

-
- SAF20M/E

mit manueller oder manuell/elektromagn. Entladung DN20

-
- SAF32M/E

mit manueller oder manuell/elektromagn. Entladung DN32

-
- DSV10

Ventilblock als einfachere Variante des SAF10



-
- S10 - S22

S - Übergangsstücke, SB zu SAF10, 20; DSV10

-
- S305 - S350

S - Übergangsstücke, SB zu SAF32

**Zusatzeinrichtungen**

-
- L = abschließbarer Hauptabsperrhahn

-
- LPI = Ausführung L mit zusätzlicher Positionsüberwachung (induktiver Näherungsschalter)

-
- LPM = Ausführung L mit zusätzlicher Positionsüberwachung (mechanischer Endschalter mit Rollhebel)

-
- LS = abschließbare Entlastungsspindel

Ersatzteile

Reparatursatz:

-
- NBR

-
- Reparatursatz Spindel

-
- FPM

Dichtungssatz:

-
- NBR

-
- 2/2-Wegeventil komplett

-
- FPM

-
- Verschlusschraube komplett

AUSWAHLLISTE ZUBEHÖR UND ERSATZTEILE FÜR BLASENSPEICHER (Blatt 2/2)

(technische Änderungen sind vorbehalten)

➤ **Speicher-Sicherheitseinrichtungen****Gasseite**

- Berstscheibe $p_{max} = 1000$ bar, Berstdruck: _____ (+/- 10 %) bar
- Schmelzsicherung C-Stahl, Schmelztemperatur zwischen 160 °C und 170 °C
 Edelstahl, Schmelztemperatur zwischen 160 °C und 180 °C
- GSV6 Gassicherheitsventil zum Schutz gegen Überschreiten des zulässigen Betriebsdrucks: Ansprechdruck: _____ bar
- GSB450 Adapterblock mit unterschiedlichen Anschlussmöglichkeiten, z.B. für Sicherheitseinrichtungen (Berstscheibe, Schmelzsicherung, GSV6)

**Fluidseite**

- DB12 direktgesteuertes Druckbegrenzungsventil in Sitzventilbauweise mit sehr gutem Öffnungs- /Schließverhalten zur leckagefreien Absicherung von Verbrauchern. Ansprechdruck: _____ bar

➤ **Befestigungselemente****Speicherschellen** (Pos. 1)

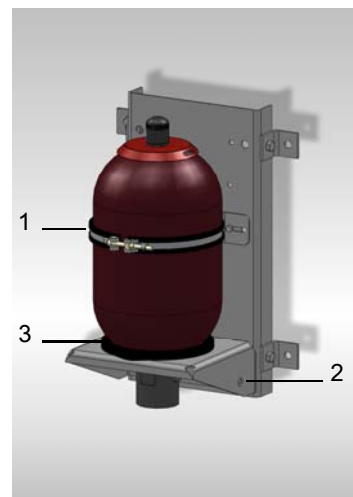
- HyRac für Blasenspeicher Ø 89 – 234 mm
- HSS für Blasenspeicher Ø 242 mm

Speicherkonsolen inkl. Gummistützring (Pos. 2+3)

- KBK 167 / G für SB330 2,5 – 4 l
- KHF 210 / G für SB – Niederdruck
- KBK 222 / G für SB330 / 400, 4 + 6 l

Speichersets

- SEB (für SB330 / 400)
- SEH (für SB500 / 550 / 600)

➤ **Ersatzteile für HYDAC Blasenspeicher**

- Reparatursatz (bestehend aus Blase und Dichtsatz) Ölventil komplett

Rückfragen per Fax: 0049 (0)6897-509464 / E-Mail: speichertechnik@hydac.com oder an Ihren Ansprechpartner im Außenbüro: _____
