

AUSWAHLLISTE ZUBEHÖR UND ERSATZTEILE FÜR MEMBRANSPEICHER (Blatt 1/2)

(technische Änderungen sind vorbehalten)

Folgende HYDAC Zubehör- und Ersatzteile ergänzen Ihre Anfrage besonders gut:

➤ Füll- und Prüfvorrichtung FPU-1

- Universal FPU-1



bestehend aus:

- Spindel
- Ventilkörper
- Rückschlagventil
- Entlastungsventil

- Manometer:

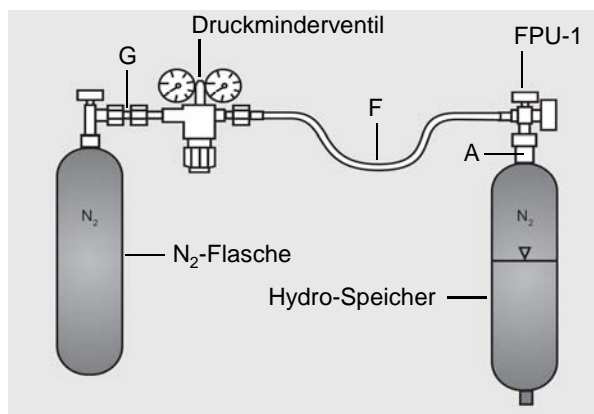
Anzeigebereich bis _____ bar

- Füllschlauch (F)

- Adapter A3 (A)

- Koffer (optional)

- Druckminderventil



Übergangsstücke und Adapter für Füll- und Prüfvorrichtungen

- G2 – G12

G - Übergangsstücke zur Verbindung der N2-Flasche mit der FPU-1 (G)

- A1 – A12

A - Adapter zur Verbindung des Blasenspeichers mit der FPU-1 (A)

➤ Sicherheits- und Absperrblöcke SAF und DSV bis 400 bar

- SAF10M/E

mit manueller oder manuell/elektromagn. Entladung DN10

- SAF20M/E

mit manueller oder manuell/elektromagn. Entladung DN20

- DSV10

Ventilblock als einfachere Variante des SAF10



- S30

S - Übergangsstück, SBO zu SAF10, 20; DSV10

- S31

S - Übergangsstück, SBO zu SAF10, 20; DSV10



Zusatzeinrichtungen

- L = abschließbarer Hauptabsperrhahn

- LPI = Ausführung L mit zusätzlicher Positionsüberwachung (induktiver Näherungsschalter)

- LPM = Ausführung L mit zusätzlicher Positionsüberwachung (mechanischer Endschalter mit Rollhebel)

- LS = abschließbare Entlastungsspindel

Ersatzteile

Reparatursatz:

- NBR

- Reparatursatz Spindel

- FPM

Dichtungssatz:

- NBR

- 2/2-Wegeventil komplett

- FPM

- Verschlusschraube komplett

AUSWAHLLISTE ZUBEHÖR UND ERSATZTEILE FÜR MEMBRANSPEICHER (Blatt 2/2)

(technische Änderungen sind vorbehalten)

➤ **Speicher-Sicherheitseinrichtungen**

Gasseite

- Berstscheibe $p_{max} = 1000$ bar, Berstdruck: _____ (+/- 10 %) bar
- Schmelzsicherung C-Stahl, Schmelztemperatur zwischen 160 °C und 170 °C
 Edelstahl, Schmelztemperatur zwischen 160 °C und 180 °C
- GSV6 Gassicherheitsventil zum Schutz gegen Überschreiten des zulässigen Betriebsdrucks: Ansprechdruck: _____ bar
- GSB450 Adapterblock mit unterschiedlichen Anschlussmöglichkeiten, z.B. für Sicherheitseinrichtungen (Berstscheibe, Schmelzsicherung, GSV6)



Fluidseite

- DB12 direktgesteuertes Druckbegrenzungsventil in Sitzventilbauweise mit sehr gutem Öffnungs- /Schließverhalten zur leckagefreien Absicherung von Verbrauchern. Ansprechdruck: _____ bar



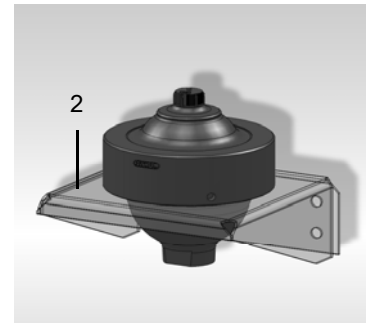
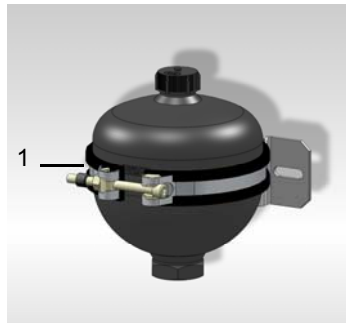
➤ **Befestigungselemente**

Speicherschellen (Pos. 1)

- HyRac für Membranspeicher Ø 62 – 175 mm

Speicherkonsole (Pos. 2)

- KMS 126 – KBK 360 (für geschraubte SBO)



➤ **Ersatzteile für geschraubte HYDAC Membranspeicher**

- Ersatzteilkit bestehend aus:
 - Ersatzmembrane
 - Gasfüllschraube
 - Dichtring
 - Stützring
- Sechskant-Mutter M33x1,5
- Sechskant-Mutter M45x1,5

Rückfragen per Fax: 0049 (0)6897-509464 / E-Mail: speichertechnik@hydac.com oder an Ihren Ansprechpartner im Außenbüro: _____

