

AUSWAHLLISTE ZUBEHÖR UND ERSATZTEILE FÜR HYDRODÄMPFER (Blatt 1/2)

(technische Änderungen sind vorbehalten)

Folgende HYDAC Zubehör- und Ersatzteile ergänzen Ihre Anfrage besonders gut:**➤ Füll- und Prüfvorrichtung FPU-1**

-
- Universal FPU-1



bestehend aus:

- Spindel
- Ventilkörper
- Rückschlagventil
- Entlastungsventil

-
- Manometer:

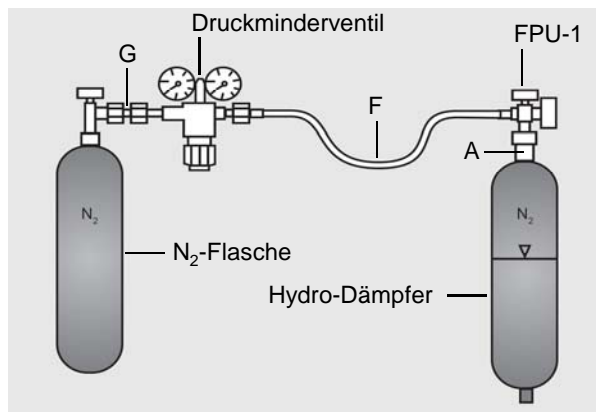
Anzeigebereich bis _____ bar

-
- Füllschlauch (F)

-
- Adapter A3 (A)

-
- Koffer (optional)

-
- Druckminderventil

**Übergangsstücke und Adapter für Füll- und Prüfvorrichtungen**

-
- G2 – G12

G - Übergangsstücke zur Verbindung der N2-Flasche mit der FPU-1 (G)

-
- A1 – A12

A - Adapter zur Verbindung des Blasenspeichers mit der FPU-1 (A)

➤ Speicher-Sicherheitseinrichtungen**Gasseite**

-
- Berstscheibe

 $p_{max} = 1000$ bar, Berstdruck: _____ (+/- 10 %) bar

-
- Schmelzsicherung

 C-Stahl, Schmelztemperatur zwischen 160 °C und 170 °C Edelstahl, Schmelztemperatur zwischen 160 °C und 180 °C

-
- GSV6

Gassicherheitsventil zum Schutz gegen Überschreiten des zulässigen Betriebsdrucks: Ansprechdruck: _____ bar

-
- GSB450

Adapterblock mit unterschiedlichen Anschlussmöglichkeiten, z.B. für Sicherheitseinrichtungen (Berstscheibe, Schmelzsicherung, GSV6)

**Fluidseite**

-
- DB12

direktgesteuertes Druckbegrenzungsventil in Sitzventilbauweise mit sehr gutem Öffnungs- /Schließverhalten zur leckagefreien Absicherung zur Verbrauchern.

Ansprechdruck: _____ bar



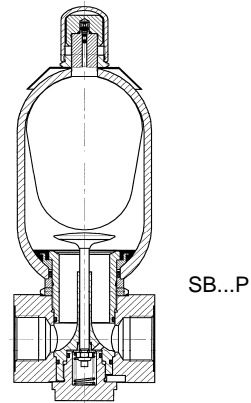
AUSWALLISTE ZUBEHÖR UND ERSATZTEILE FÜR HYDRODÄMPFER (Blatt 2/2)

(technische Änderungen sind vorbehalten)

➤ **Ersatzteile für HYDAC Hydrodämpfer**

Blasenspeicher-Pulsationsdämpfer SB...P

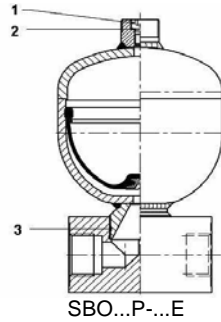
- Ersatzblase komplett
- Dichtungssatz
- zusätzlicher Gasventileinsatz
- Geteilter Ring



Membranspeicher-Pulsationsdämpfer

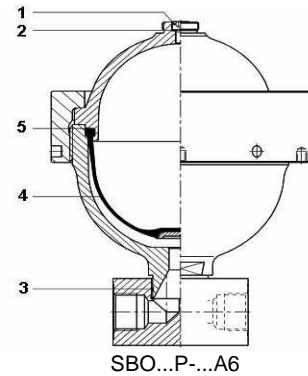
SBO...P-...E (geschraubte Ausführung)

- Füllschraube (Pos. 1)
- Dichtring (Pos. 2, 3)



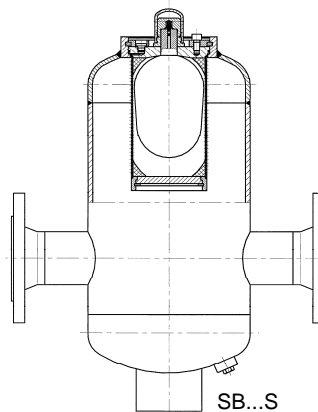
SBO...P-...A6 (geschweißte Ausführung)

- Füllschraube (Pos. 1)
- Dichtring (Pos. 2, 3)
- Ersatzmembrane mit Stützring (Pos. 4, 5)



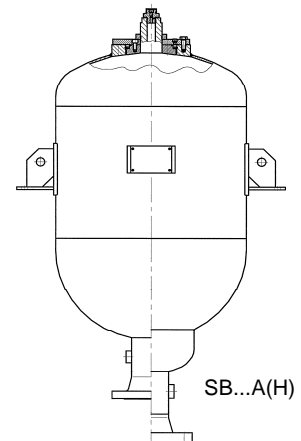
Saugstromstabilisator SB...S

- Ersatzblase komplett
- zusätzlicher Gasventileinsatz
- Verschlusschraube mit Dichtring
- Dichtungssatz



Druckstoßdämpfer SB...A(H)

- Ersatzblase komplett
- Verschlusschraube
- Entlüftungsschraube



Rückfragen per Fax: 0049 (0)6897-509464 / E-Mail: speichertechnik@hydac.com oder an Ihren Ansprechpartner
im Außenbüro: _____

