

# HYDAC INTERNATIONAL

■ Systemtechnik.

BLUECOMPETENCE  
Alliance Member





# Ihr kompetenter Partner für die Systemtechnik.

HYDAC ist mit weltweit über 7.500 Mitarbeitern eines der führenden Unternehmen der Fluidtechnik, Hydraulik und Elektronik.

Mit der Breite des Programms und mit der Kompetenz in Entwicklung, Fertigung, Vertrieb und Service werden weltweit seit Jahrzehnten die verschiedensten Aufgabenstellungen der Systemtechnik in fast allen Branchen der Industrie weltweit gelöst.

## Global und dennoch lokal.

Mit über 45 Auslandsgesellschaften und mehr als 500 Vertriebs- und Servicepartnern ist HYDAC weltweit ein zuverlässiger Partner.

## Paketlösungen. Ein Lieferant. Ein Kontakt.

Wo auch immer Sie uns brauchen, wir sind da, um Ihnen bei der Suche nach der besten Lösung zu helfen – für nahezu jeden Anwendungsfall, von der Komponente bis zum Komplettsystem.

## Weltweite Spezifikationen und Zulassungen.



HYDAC Deutschland



HYDAC Frankreich



HYDAC China



HYDAC Indien



HYDAC Brasilien



HYDAC Polen



HYDAC Dänemark







①



②

③



④



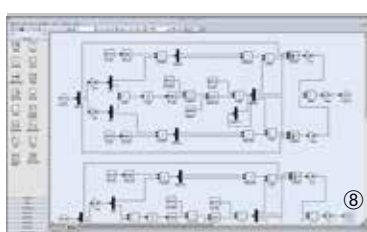
⑤



⑥



⑦



⑧

## Produktspektrum.

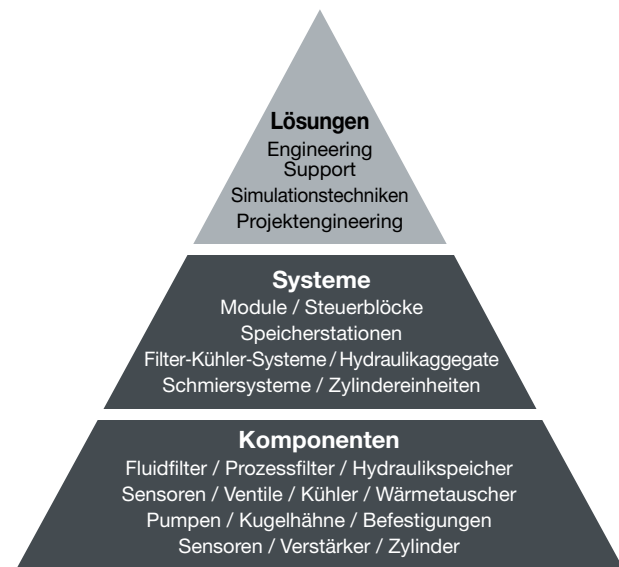
Ein breitgefächertes Produktspektrum kombiniert mit langjähriger Erfahrung ermöglicht es uns, maßgeschneiderte Lösungen für nahezu alle Branchen anzubieten.

Wir projektieren und liefern schlüsselfertige hydraulische Steuer- und Antriebssysteme einschließlich elektronischer Steuerungen und Regelungen für mobile und stationäre Maschinen und Anlagen.

## Das Komplettpaket aus einer Hand:

- Hydraulik-Aggregate ①
- Hydraulik-Stellantriebe ②
- Hydraulik-Werkzeuge
- Umlaufschmiersysteme ③
- Filter- und Kühlsysteme ④
- Speicherstationen ⑤
- Stickstoff-Hochdrucksysteme ⑥
- Patentierte Elektrohydraulische Sicherheitssteuerungen nach IEC 61508 und IEC 61511 - SIL 3 ⑦
- Komplett Analyseprogramme für elektrohydraulische Steuerungen ⑧
- Hydraulische Steuerungen in Blockbauweise
- Montage, Rohrleitungsmontage, Inbetriebnahme hydraulisch / elektrisch

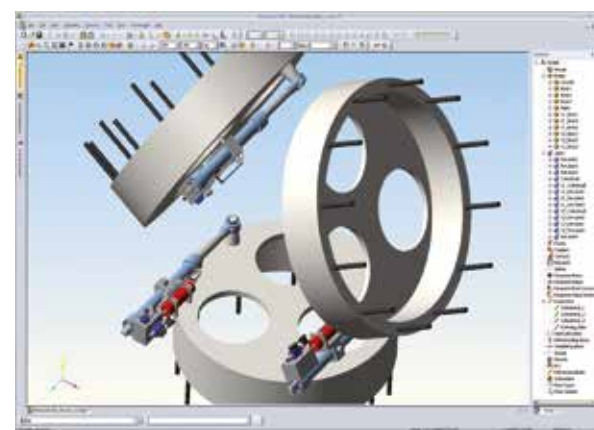
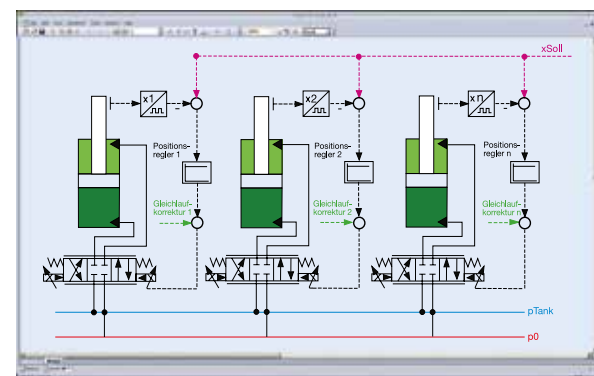
## System-Engineering.



Um zu gewährleisten, daß qualitativ hochwertige Komponenten auch zum besten gemeinsamen Ergebnis führen, ist eine sorgfältige Systembetrachtung und -auslegung notwendig.

Diese Betrachtungsweise, bereits in der Projektierungsphase, unter Zuhilfenahme moderner Simulationsmethoden, führt letztendlich zum gewünschten Resultat – der einwandfreien Beherrschung Ihres Prozesses!

Hydrauliksimulation, Mehrkörperdynamik, Regelkreisoptimierungen und virtuelle Prototypen sind nur einige der Werkzeuge, die in unserer täglichen Entwicklungsarbeit Einsatz finden.



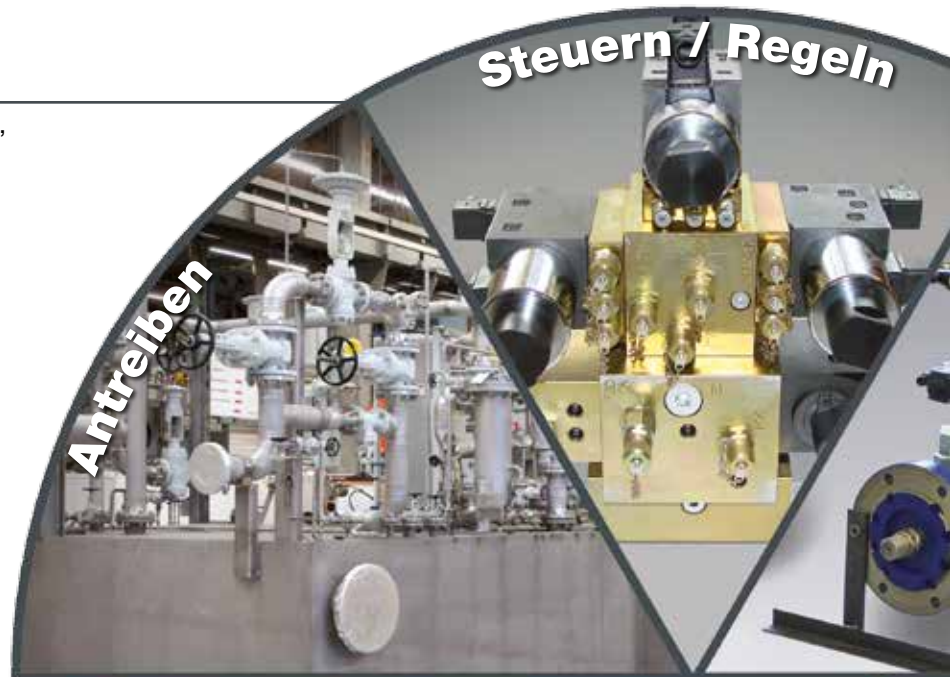
# asis bewährter Lösungen und neuer Ideen.

## Komplett-Paket für hydraulische Systeme aus einer Hand.

Um möglichst hohe Verfügbarkeiten zu gewährleisten bedarf es nach Möglichkeit einer ganzheitlichen Systembetrachtung von der Auslegung bis hin zur Betreuung während des gesamten Produktlebenszyklus.

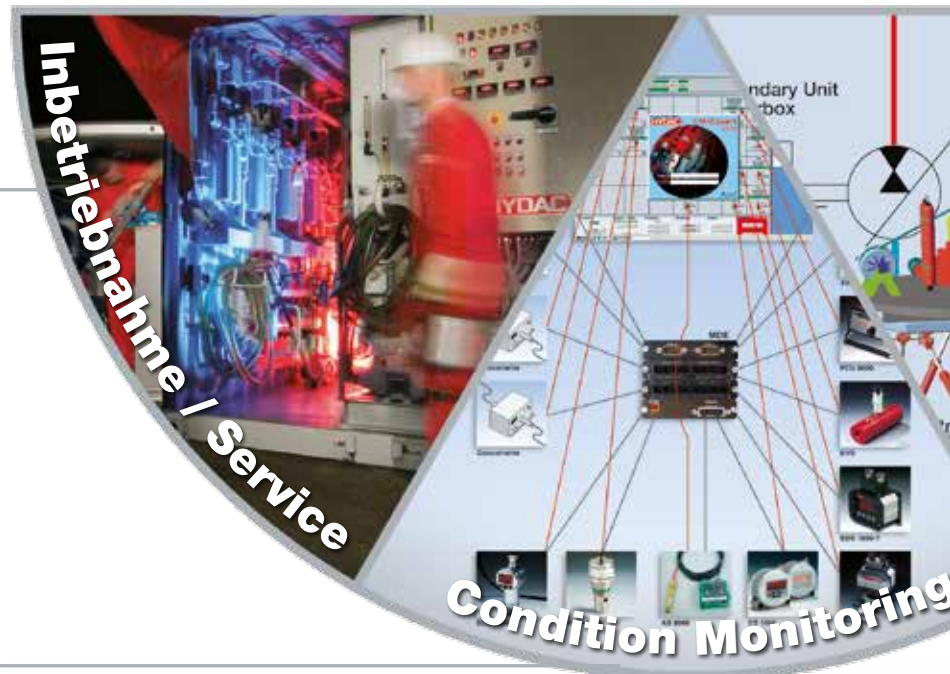
### Antreiben / Steuern und Regeln / Aktorik

Pumpenstationen (hydraulische Energieerzeuger), hydraulische Steuerungen (hydraulische Energiedosierung) und Aktoren (Rückwandlung hydraulischer in mechanische Energie) müssen für die jeweilige Antriebsaufgabe optimal aufeinander abgestimmt werden.



### Inbetriebnahme / Service

Aufstellung, Montage, Streckenverrohrung, Verrohrung, Systemspülung, Druckprobe und Inbetriebnahme runden unser Komplettsystem-Programm ab. Nachfolgender Service bis zu Wartungsverträgen weltweit gehören zu unserem Angebotspaket.



### Condition Monitoring

Bei der Zustandsüberwachung von Maschinen und Anlagen helfen Condition Monitoring Systeme von HYDAC, welche gepaart mit unserem Wissen über die Betriebsmedien den ganzheitlichen Ansatz des Fluidengineerings abrunden.

Idealerweise werden CM-Systeme bereits in die Neuanlage projektiert.



## Maschinenbau



- Pressen
- Werkzeugmaschinen
- Prüfstände



Fluidwand für Bearbeitungszentren



Speicherstation für Pressenstraße



Prüfstand Airbus-Erprobung



Drehzahlvariable Antriebssysteme mit Speicher (KineSys DVA)

## Energiegewinnung



- In Kohlekraftwerken (Kohletransport, Rostantriebe, Wasser-Dampf-Kreislauf, Rauchgasentschwefelung, Gas- und Dampfturbinen)



Steuerölversorgung Dampfturbine



System zur Dampfventilsteuern



Schnellschlussventil als Schutz gegen Turbinen-Überdrehzahl



Elektrohydraulisch geregelte Absperrarmatur

## Erneuerbare Energien



- Windkraftanlagen
- Solarkraftwerke
- Biomasseverbrennungsanlagen
- Wasserkraftwerke



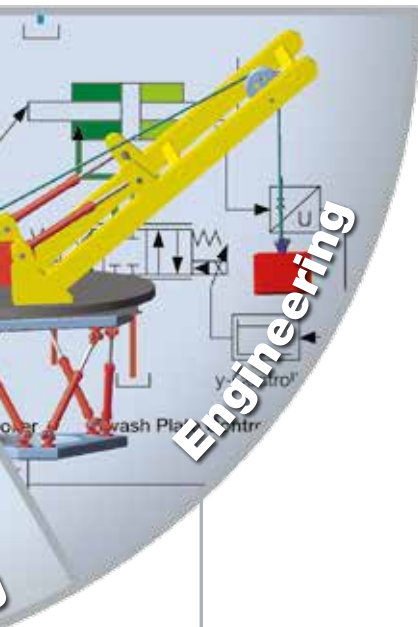
Sonnenwärmekraftwerk: Aggregat für Parabolspiegelverstellung



Wasserkraftwerk: Aggregat für Fallgewichtsklappe im Kühlwasserkreislauf



Windkraftanlage: Hydraulikaggregat für Bremsfunktion und Azimutverstellung



## Engineering

Nur ein sorgfältiges Engineering unter Zurhilfenahme neuester Berechnungswerkzeuge garantiert eine optimale Antriebsbewegung in Ihrem Produktionsprozeß. Auf Wunsch sind wir in der Lage auch die Antriebsregelung (Achsregelung) auszulegen, bzw. bieten geeignete Hardware-Komponenten bis hin zur Integration in Ihre übergeordnete Maschinensteuerung.



# n Referenzen im weltweiten Einsatz.

## Stahl- und Eisengewinnung



- In Stahlwerken (Stranggussanlagen, Bandwickelanlagen, Gichtgasentspannung, Kokereianlagen)



Pumpenstation für Bandwickelanlage



Bypass-Heiz-Kühlkreislauf für Stranggussanlage



Gichtgasarmaturenregelung



Ventilstand für Brammenstranggussanlage

## Offshore / Prozesstechnik



- Hydraulikausrüstung
- Verlade- / Beladeeinrichtungen
- Schiffsstabilisatoren



Ölsystem Verdichteranlage



Verdichtersystem



Systeme für Schiffsbelader



Hydraulik für Baggerschiff



Raffinerie: Hydraulikausrüstung



Hydraulik für Schiffsstabilisatoren

## Und viele weitere Anwendungen ...

- Zementanlagen
- Fördertechnik
- Bergbaumaschinen
- Wartungsverträge von Komplettsystemen ...



Zementmühle: Hydraulikaggregat



Zementmühle: Schmierölanlage



Schaufelradbagger: Hydraulikzylinder

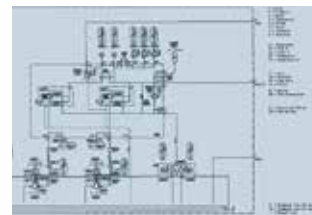


Schaufelradbagger: Hydraulikaggregat

## Service / Servicesysteme



- Individuelle Konzepte
- Weltweite Montage
- Betreuung der Anlagen





## Systemkompetenz. Lokal und vor Ort – weltweit.

### Systemverständnis.

HYDAC Systeme werden nicht nur im deutschen Hauptwerk projiziert und gebaut. Die weltweite HYDAC Organisation verfügt über ein in mehr als 40 Jahren angesammeltes Systemverständnis, sodass anspruchsvolle Aufgaben an vielen Stellen auch vor Ort in Europa, Asien und Amerika durchgeführt werden können.



Systemtechnik – Deutschland



HYDAC Tschechien



HYDAC Indien



HYDAC Dänemark



HYDAC Polen



HYDAC China



HYDAC Brasilien







Speichertechnik D 30.000



Filtertechnik D 70.000



Verfahrenstechnik D 77.000



FilterSystems D 79.000



Compact-Hydraulik E 53.000



Accessories D 61.000

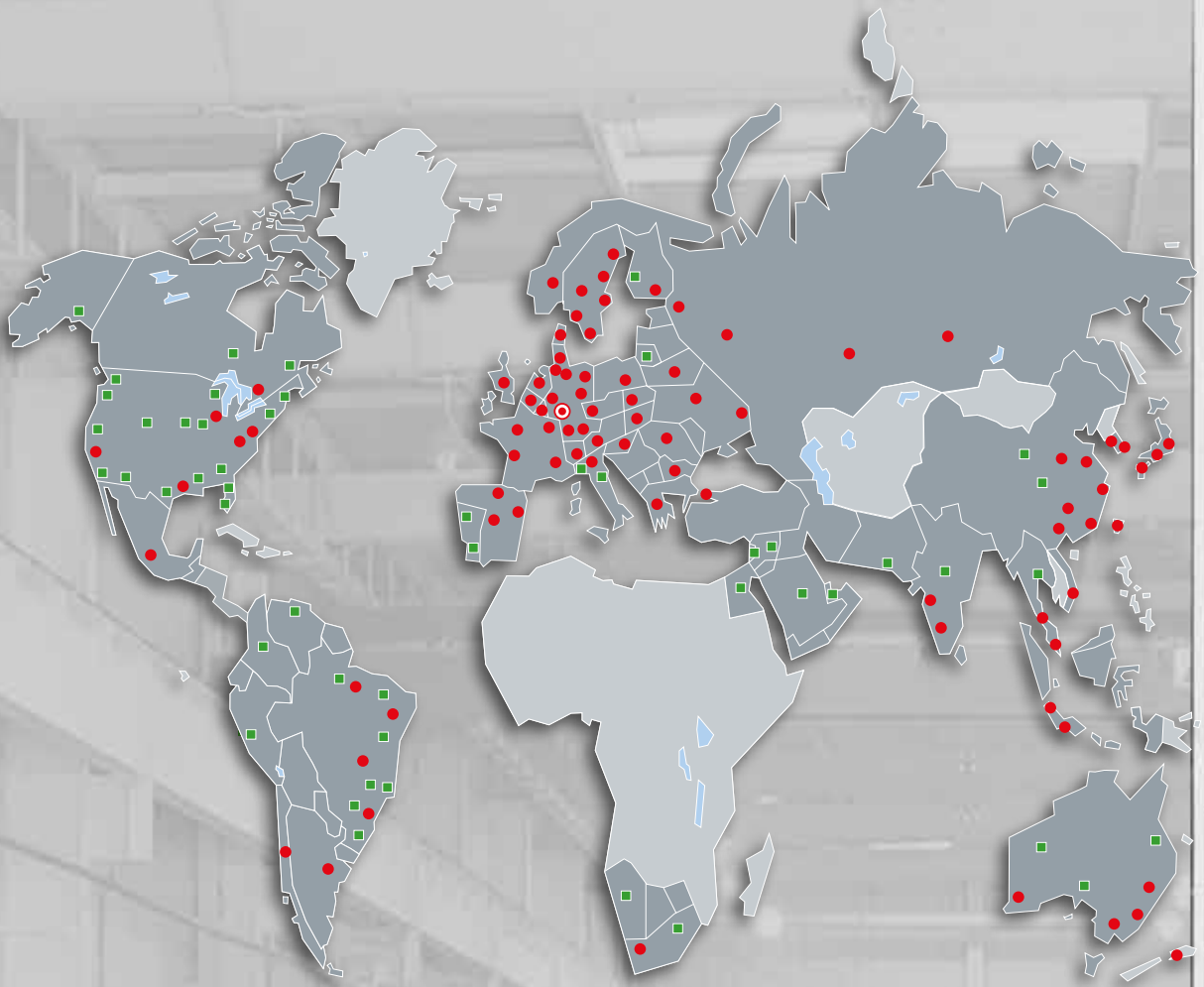





Elektronik D 180.000



Kühlsysteme DEF 57.000

# Globale Präsenz. Lokale Kompetenz. [www.hydac.com](http://www.hydac.com)



-  HYDAC Stammhaus
-  HYDAC Gesellschaften
-  HYDAC Vertriebs- und Servicepartner

## **HYDAC** INTERNATIONAL

**Head Office**  
**HYDAC INTERNATIONAL**  
**GMBH**

Industriegebiet  
66280 Sulzbach/Saar  
Germany

Phone:  
+49 6897 509-01

Fax:  
+49 6897 509-577

E-Mail: [info@hydac.com](mailto:info@hydac.com)  
Internet: [www.hydac.com](http://www.hydac.com)