

HYDAC

INTERNATIONAL

Stickstoffladegeräte N₂-Server

HYDAC-Stickstoffladegeräte ermöglichen ein rasches und kostengünstiges Befüllen oder Ergänzen der erforderlichen Gasvorspanndrücke in Blasen-, Membran- und Kolbenspeichern. Sie garantieren eine optimale Ausnutzung der handelsüblichen Stickstoffflaschen bis zu einem Restdruck von 20 bar und einem max. Speicherladedruck von 350 bar.



A) Beschreibung

Die Stickstoffladegeräte N₂-Server sind je nach Ausführung zum Laden kleiner Speicher, zum Ergänzen des Gasfülldrucks von Speicherstationen oder zum Befüllen von Speicherstationen geeignet.

Als Stickstoffpumpe ist ein Kolbenspeicher installiert.

Die Stickstoffladegeräte N₂-Server verfügen über eine Druckabsicherung gemäß der Druckgeräterichtlinie.

B) N₂-SERVER TYPEN

1. **N2S-M**
Stickstoffladegerät
N₂-Server Mobil
2. **N2S-T**
Stickstoffladegerät N₂-Server
tragbar ohne Ölversorgung
3. **N2S-V**
Stickstoffladegerät N₂-Server
tragbar mit Ölversorgung
4. **N2S-F**
Stickstoffladegerät N₂-Server
fahrbar
5. **N2S-S**
Stickstoffladegerät N₂-Server
stationär

C) SICHERHEITSHINWEIS

Beim Befüllen von Hydro-
speichern bzw. Hydrospeicher-
anlagen muß – wenn der
zulässige Betriebsüberdruck der
Hydrospeicheranlage niedriger ist
als der in den für die Befüllung
benutzten Stickstoffflaschen – ein
entsprechendes Druckminder-
ventil an der Stickstoffflasche
angeschlossen und auf den zu
füllenden Gasfülldruck eingestellt
werden.
(siehe hierzu auch Prospekt
Nr. 3.501)

D) INBETRIEBNAHME

nach mitgelieferter
Bedienungsanleitung

E) HINWEIS

Alle Angaben in diesem Prospekt
stehen unter dem Vorbehalt
technischer Änderungen.

1. STICKSTOFF- LADEGERÄT N₂-SERVER MOBIL N2S-M

1.1. BESCHREIBUNG

Das Stickstoffladegerät N₂-Server N2S-M ist zum Laden kleiner Speicher oder Ergänzen des Gasfülldruckes großer Speicherstationen geeignet. Es besteht aus einer Ölversorgungseinheit, der elektrischen und hydraulischen Steuerung, dem Kolbenspeicher und den Verbindungsschläuchen.

Die hydraulischen und elektrischen Bedienelemente sind ergonomisch günstig an der Vorderseite zusammengefaßt.

Das Stickstoffladegerät N₂-Server N2S-M ist äußerst kompakt ausgeführt und leicht von einer Person zu transportieren.

1.2. TECHNISCHE DATEN:

Allgemein:

Gesamtgewicht des Aggregates mit Ölfüllung: ca. 98 kg

Umgebungstemperatur:
-15 °C bis +50 °C

Hydraulisch:

Betriebsüberdruck ölseitig:
320 bar max.

Manometer-Anzeigebereich:
0 – 400 bar

Fördermenge: 0,9 l/min

Tankinhalt: ca. 8 l

Schlauchanschluß:

Flaschenseite: W 24,32 x 1/14"

Speicherseite: Überwurfmutter

M 14 x 1,5 DIN 2353

Schlauchlänge:

– Flaschenseite: 4m

– Speicherseite: 3m

Kolbenspeicherinhalt: 1 l

Elektrisch:

Drehstrom-Motor: 230/400 V –
50 HZ

Leistung: 0,75 kW

Schutzart: IP 55

Elektroanschluß: CEE-Stecker,

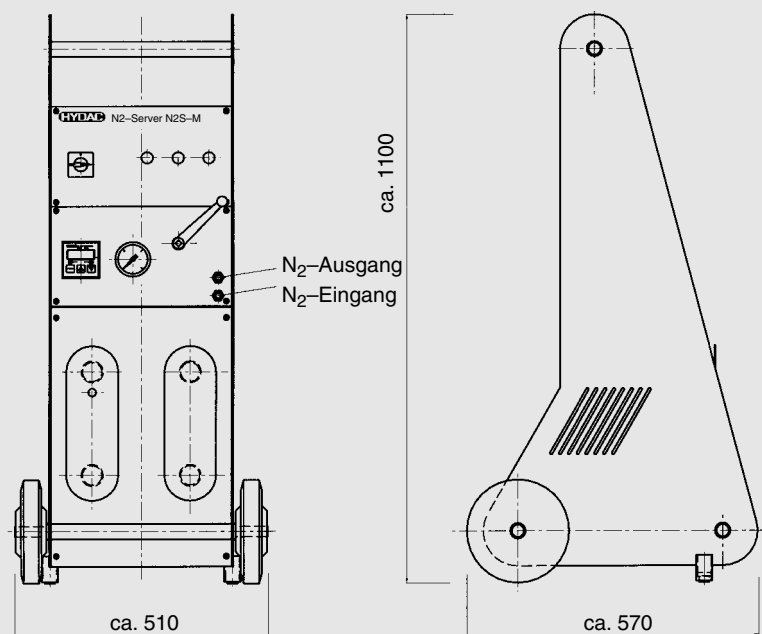
5-polig, 16 Amp. für 400 V

Kabellänge: 5 m

Andere Spannungen auf Anfrage.



1.3. ABMESSUNGEN



2. Stickstoffladegerät N₂-Server tragbar ohne Ölversorgungsaggregat N2S-T

2.1. BESCHREIBUNG

Das Stickstoffladegerät N₂-Server N2S-T ist zum Laden kleiner Speicher oder Ergänzen des Gasfülldruckes großer Speicherstationen geeignet.

Es besteht aus einem Kolbenspeicher und der elektrischen und hydraulischen Steuerung.

Das Stickstoffladegerät N₂-Server N2S-T muß an ein vorhandenes Hydrauliksystem angeschlossen werden.

Vom Betreiber ist sicher zu stellen, daß die Pumpenfördermenge des Hydraulikaggregates (kundenseitig) von 8 l/min nicht überschritten wird.

2.2. TECHNISCHE DATEN:

Allgemein:

Abmessungen:

Höhe 300 mm

Breite 260 mm

Länge 600 mm

Gesamtgewicht: 25 kg

Umgebungstemperatur:

- 15 °C bis + 50 °C

Hydraulisch:

Betriebsüberdruck

ölseitig: 300 bar max.

Schlauchanschluß:

Flaschenseite: W 24,32 x 1/14"

Speicherseite: Überwurfmutter

M 14 x 1,5 DIN 2353

Schlauchlänge:

- Flaschenseite: 4m

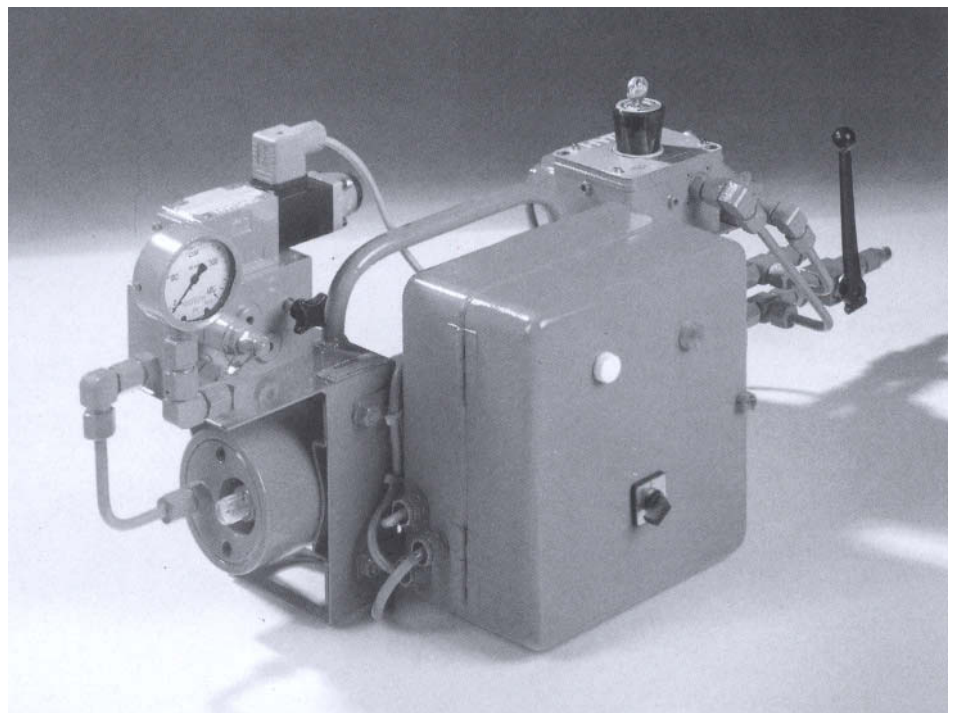
- Speicherseite: 3m

Kolbenspeicherinhalt: 1,5 l

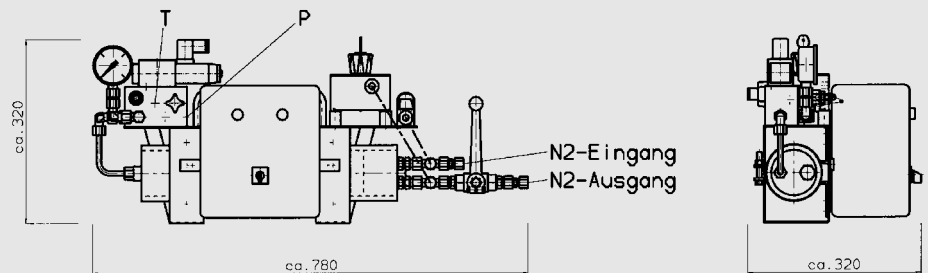
Elektrisch:

Elektroanschluß: Schuko-Stecker,
Industrieausführung 230 V - 50 Hz

Kabellänge: 1 m



2.3. ABMESSUNGEN



Andere Spannungen auf Anfrage.

3. Stickstoffladegerät N₂-Server tragbar mit Ölversorgungsaggregat N2S-V

3.1. BESCHREIBUNG

Das Stickstoffladegerät N₂-Server N2S-V ist zum Laden kleiner Speicher oder Ergänzen des Gasfülldruckes großer Speicherstationen geeignet.

Es besteht aus einer Ölversorgungseinheit, der elektrischen und hydraulischen Steuerung, dem Kolbenspeicher und den Verbindungsschläuchen.

3.2. TECHNISCHE DATEN:

Allgemein:

Gesamtgewicht des Aggregates mit Ölfüllung: ca. 46 kg

Gesamtgewicht des Kolbenspeichers: ca. 35 kg

Umgebungstemperatur:
-15 °C bis + 50 °C

Hydraulisch:

Betriebsüberdruck ölseitig:
350 bar max.

Manometer-Anzeigebereich:
0 – 400 bar

Fördermenge: 1,6 l/min

Tankinhalt: ca. 13 l

Schlauchanschluß:

Flaschenseite: W 24,32 x 1/14"

Speicherseite: Überwurfmutter
M 14 x 1,5 DIN 2353

Schlauchlänge:

– Flaschenseite: 4m

– Speicherseite: 3m

Kolbenspeicherinhalt: 1,5 l

Elektrisch:

Drehstrom-Motor:

230/400 V – 50 HZ

Leistung: 1,1 kW

Schutzart: IP 55

Elektroanschluß: CEE-Stecker,

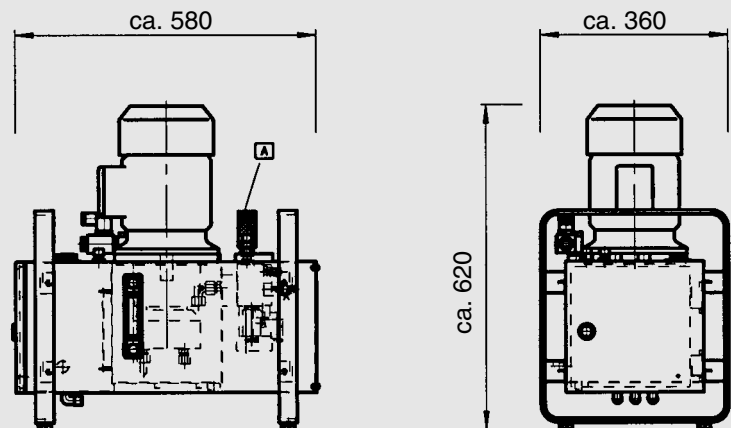
5-polig, 16 Amp. für 400 V

Kabellänge: 1 m



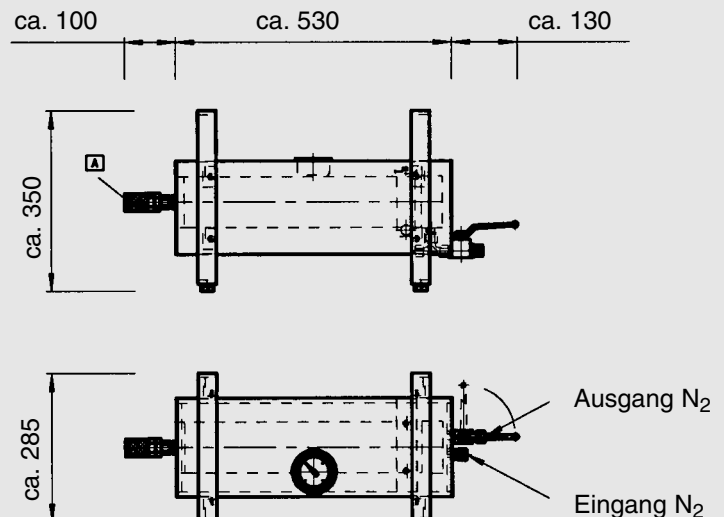
3.3. ABMESSUNGEN

Ölversorgungsaggregat



Andere Spannungen auf Anfrage.

Verdichter



4. Stickstoffladegerät N₂-Server fahrbar N2S-F

4.1. BESCHREIBUNG

Das Stickstoffladegerät N₂-Server N2S-F ist zum Befüllen großer Speicheranlagen vorgesehen.

Es ist mit einem kompletten Antriebsaggregat, einem Kolbenspeicher, der elektrischen Steuerung und Schläuchen kompakt auf einem Wagen aufgebaut.

Eine Füll- und Prüfvorrichtung FPU ist im Lieferumfang enthalten.

4.2. TECHNISCHE DATEN:

Allgemein:

Gesamtgewicht ohne Ölfüllung:

ca. 380 kg

Umgebungstemperatur:

-15 °C bis +50 °C

Hydraulisch:

Betriebsüberdruck ölseitig:

350 bar max.

Manometer-Anzeigebereich:

0 – 400 bar

Fördermenge: 8 l/min

Tankinhalt: ca. 40 l

Schlauchanschluß:

Flaschenseite: W 24,32 x 1/14"

Speicherseite: Überwurfmutter

M 14 x 1,5 DIN 2353

Schlauchlänge: je 4 m

Kolbenspeicherinhalt: 2,5 l

Elektrisch:

Drehstrom-Motor:

230/400 V – 50 Hz

Leistung: 5,5 kW

Schutzart: IP 55

Elektroanschluß: CEE-Stecker,

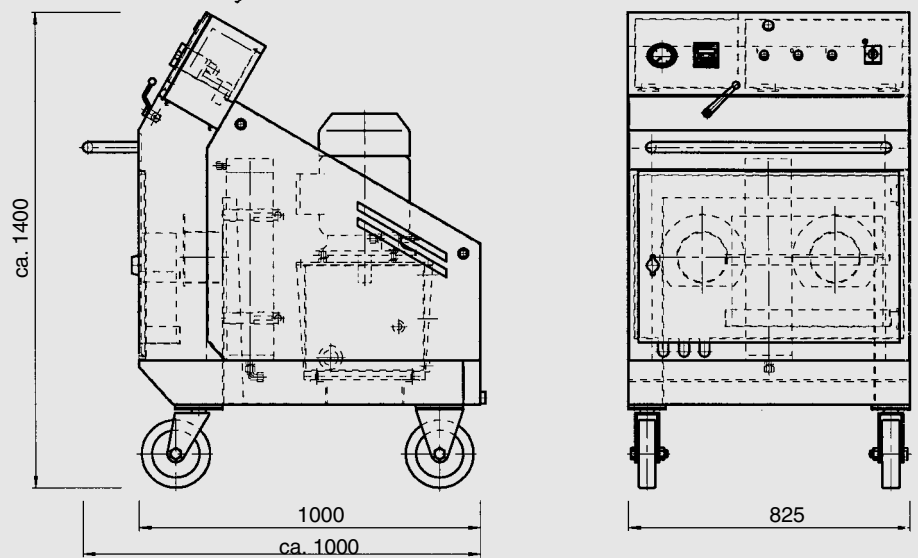
5-polig, 16 Amp. für 400 V

Kabellänge: 10 m

Andere Spannungen auf Anfrage.



4.3. ABMESSUNGEN



5. Stickstoffladegerät N₂-Server stationär N2S-S

5.1. BESCHREIBUNG

Das Stickstoffladegerät N₂-Server N2S-S ist von der hydraulischen und elektrischen Steuerung her identisch mit dem fahrbaren Stickstoffladegerät N₂-Server N2S-F.

Der Unterschied liegt im konstruktiven Aufbau, der für einen stationären Einsatz bestimmt ist.

5.2. TECHNISCHE DATEN: siehe 4.2.



5.3. ABMESSUNGEN

