



Hydro-Kolbenspeicher Baureihe SK280

1. BESCHREIBUNG

1.1. FUNKTIONSWEISE

Flüssigkeiten sind praktisch inkompressibel und können deshalb keine Druckenergie speichern.

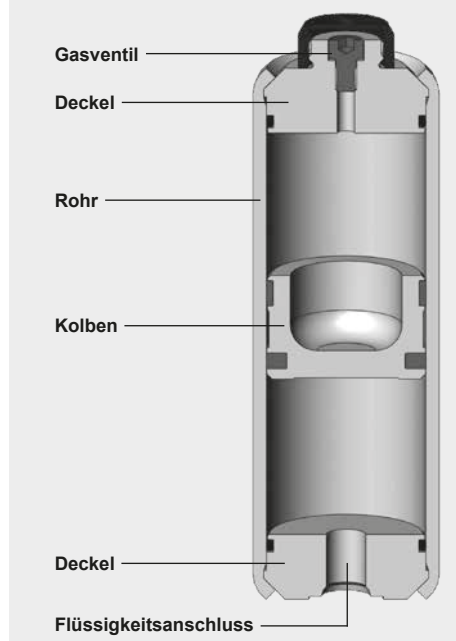
In hydropneumatischen Speichern nutzt man die Kompressibilität eines Gases (Stickstoff) zur Flüssigkeitsspeicherung. HYDAC-Kolbenspeicher basieren auf diesem Prinzip.

Ein Kolbenspeicher besteht aus einem Flüssigkeits- und einem Gasteil mit dem Kolben als gasdichtendem Trennelement. Die Gasseite ist mit Stickstoff vorgefüllt.

Der Flüssigkeitsteil steht mit dem hydraulischen Kreislauf in Verbindung, so dass beim Ansteigen des Druckes der Kolbenspeicher Flüssigkeit aufnimmt und das Gas komprimiert wird.

Beim Absinken des Druckes dehnt sich das verdichtete Gas aus und verdrängt dabei die gespeicherte Druckflüssigkeit in den Kreislauf.

1.2. AUFBAU



Die HYDAC-Kolbenspeicher bestehen aus:

- Einem Zylinderrohr mit feinstbearbeiteter Innenoberfläche.
- Dem gas- und ölseitigen Deckel. Die Abdichtung erfolgt über O-Ringe.
- Dem schwimmenden Stahl- bzw. Aluminiumkolben.
- Einem Dichtungssystem, das auf den Einzelfall abgestimmt ist. Die Lagerung der Kolben erfolgt über Führungsbänder, die eine metallische Berührung zwischen Kolben und Speicher wirksam verhindern. Für Tieftemperatureinsatz stehen geeignete Materialien zur Verfügung.

1.3. BEFESTIGUNGSART

HYDAC bietet Ihnen passende Speicherschellen für die Kolbenspeicher Baureihe SK280 an. In der Tabelle im Abschnitt 3. finden Sie die zu den einzelnen Durchmesser passenden Schellen. Wir empfehlen die Speicher mit zwei Schellen im Bereich der Deckel zu befestigen, um Deformationen des zylindrischen Mantels zu vermeiden.

1.4. VORTEILE DES SK280

- Optimiertes Herstellungsverfahren mit Einsparung von Material- und Herstellkosten
- Gewichtsreduzierte Baureihe
- Reduzierter Einbauraum
- Integriertes Standard-Gasventil M28x1,5 am Deckel (nicht nachfüllbare Ausführung möglich)
- Im Langzeitversuch getestet (Funktions- und Festigkeitsversuche)

1.5. AUSLEGUNGSDRUCK

- Standard 280 bar
 - hergestellt und geprüft nach DGRL 97/23/EG
- höhere Drücke auf Anfrage

1.6. DICHTUNGSSYSTEM

- Kolbentyp 3: NBR/PUR
- Temperaturbereich: -30 °C ... +80 °C
Mobile Sonderanwendungen
-40 °C ... +100 °C

1.7. INBETRIEBNAHME

Die Betriebsanleitung ist zu beachten!

- Hydro-Kolbenspeicher Nr. 3.301.CE

Weitere Angaben finden Sie in dem Prospektteil:

- Hydro-Kolbenspeicher Standardausführung Nr. 3.301

2. KENNGRÖSSEN

2.1. TYPENBEZEICHNUNG

Nicht alle Kombinationen sind möglich.

Bestellbeispiel. Für weitere Informationen nehmen Sie bitte Kontakt mit HYDAC auf.

SK280 - 1 / 3218 U - 280 AAD - VB - 05 - 030

Baureihe

Nennvolumen [l]

Material- und Kolbenkennziffer

Kolbenbauform

(siehe Abschnitt 1.6.)

Material: Kolben

2 = C-Stahl

Material: Zyl. Mantel und Deckel

1 = C-Stahl

Material: Dichtungen einschl. Kolbendichtung

8 = NBR/PUR (Polyurethan)

Abnahmekennziffer

U = DGRL 97/23/EG

Zulässiger Betriebsüberdruck [bar]

Flüssigkeitsanschluss

AAD = Gewindeanschluss nach ISO 228
Größe G 1/2

AAE = Gewindeanschluss nach ISO 228
Größe G 3/4

AAF = Gewindeanschluss nach ISO 228
Größe G 1

ACE = Gewindeanschluss nach SAE J 514
Größe 9/16-18 UNF, SAE #6

ACF = Gewindeanschluss nach SAE J 514
Größe 3/4-16 UNF, SAE #8

ACH = Gewindeanschluss nach SAE J 514
Größe 1 1/16-12 UN, SAE #12

ACK = Gewindeanschluss nach SAE J 514
Größe 1 5/16-12 UN, SAE #16

Gasseitiger Anschluss oder Gasventil

VB = GasventilAusführung M28x1,5/M8 im Deckel integriert

000 = nicht nachfüllbare Version (siehe Zeichnung Abschnitt 3.1.) auf Anfrage

Kolbendurchmesser

05 = 50 mm

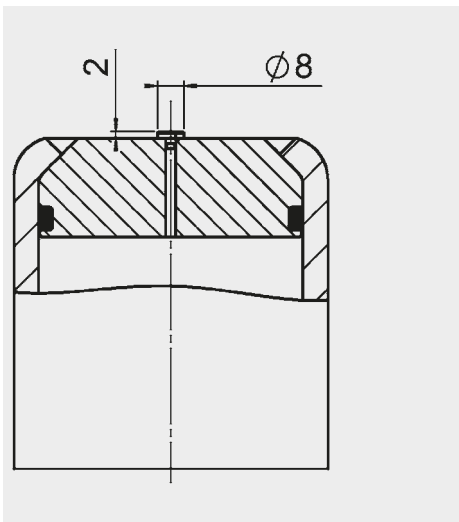
Vorfülldruck p_0 [bar] bei 20 °C, wenn gewünscht, bei Bestellung angeben!

andere Größen und Ausführungen auf Anfrage

3. ABMESSUNGEN

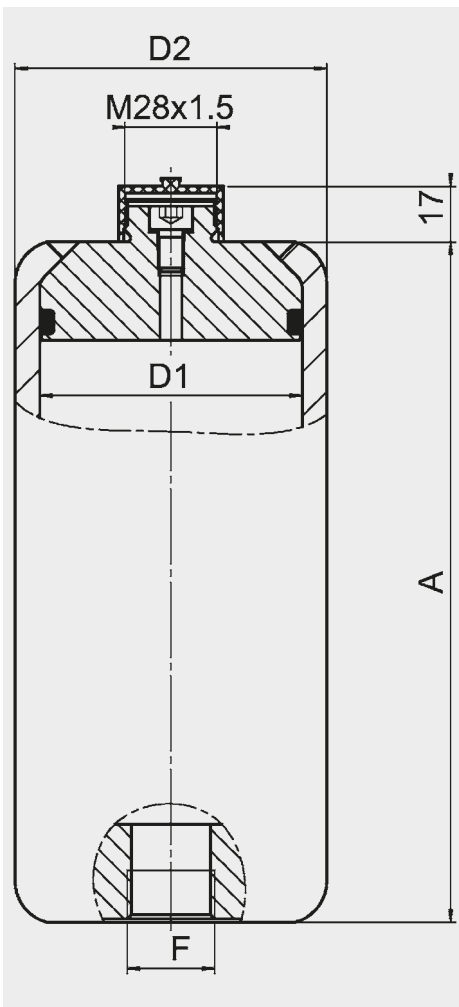
3.1. AUSFÜHRUNG -000-

(nicht nachfüllbar)



3.2. AUSFÜHRUNG -VB-

(nachfüllbar)



Zul. Betriebsüberdruck 280 bar
DGRL 97/23/EG
C-Stahl

Nenn- volumen [l]	D1 [mm]	D2 [mm]	A ±3 [mm]	F	Art.-Nr. ¹⁾		Gewicht [kg]	Befestigungs- schellen ²⁾	
					nach ISO 228	nach SAE J 514			
0,16	50	60	160	G 1/2	3200525	9/16-	2	3018442 HRGKSM 0 R 58-61/62 ST	
0,32			240		3200521	18UNF			
0,5			335		3200528	3/4-			
0,75			460		3200522	16UNF			
1			590		3200523	-			
0,32	60	75	205	G 1/2	3200524	3/4-	4	444912 HRGKSM 0 R 73-76/76 ST	
0,5			265		3200546				16UNF
0,75			355		3200547				-
1			445		3200548				-
1,5			620		3200549				-
2			800		3200550				-
2,5			975		3200551				-
0,5	80	95	210	G 3/4	3200552	1 1/16-	6,5	444995 HRGKSM 0 R 92-95/96 ST	
0,75			260		3200553				12UN
1			310		3200554				-
1,5			410		3200557				-
2			510		3200558				-
2,5			605		3200559				-
3			705		3200560				-
3,5			805		3200561				-
4			905		3200562				-
0,75			100		120				235
1	265	3200564		12UN					
1,5	330	3200565		-					
2	395	3200566		-					
2,5	460	3984479		3984533					
3	520	3200568		3984534					
3,5	585	3984478		3984555					
4	650	3200569		3984556					
5	775	3200570		3984557					
6	900	3200571		3984558					

¹⁾ Vorzugstypen, andere auf Anfrage

²⁾ Schellen sind im Bereich der Deckel vorzusehen, um eine Deformation des zylindrischen Mantels zu vermeiden, weitere Informationen erhalten Sie im folgenden Prospektteil:

- Befestigungselemente für Hydro-Speicher
Nr. 3.502

4. ANMERKUNG

Die Angaben in diesem Prospekt beziehen sich auf die beschriebenen Betriebsbedingungen und Einsatzfälle. Bei abweichenden Einsatzfällen und/oder Betriebsbedingungen wenden Sie sich bitte an die entsprechende Fachabteilung. Technische Änderungen sind vorbehalten.

HYDAC Technology GmbH
Industriegebiet
66280 Sulzbach/Saar, Deutschland
Tel.: +49 (0) 68 97 / 509 - 01
Fax: +49 (0) 68 97 / 509 - 464
Internet: www.hydac.com
E-Mail: speichertechnik@hydac.com

