



Metallbalspeicher für Großdieselmotoren

1. BESCHREIBUNG

Im Kraftstoffeinspritzsystem großer Dieselmotoren (z.B. Schiffsdiesel und Kraftwerksmotoren / 2- und 4-Taktmotoren) entstehen Druckschwankungen, hervorgerufen durch den Einspritzprozess der Hochdruckpumpen.

Bei den meisten großen Dieselmotoren besitzt jeder Zylinder eine eigene Einspritzpumpe. Während der Kraftstoffentnahme aus der Zulaufleitung, dem Verdichten und Einspritzen sowie dem Rückspeisen von unverbrauchtem Kraftstoff in die Rücklaufleitung können zyklische Druckschwankungen entstehen.

Beispiel:

$$\frac{600 \text{ [U/min.]} \times 8 \text{ [Zylinder]}}{60 \text{ [s]} \times 2 \text{ [4-Takt]}} = 40 \text{ [Hz]}$$

Die Zulauf- und Rücklaufleitung stehen unter einem geringeren Druck als es zur Kraftstoffeinspritzung notwendig ist, und in einem solchen Leitungssystem können die zuvor erwähnten Druckschwankungen, in Abhängigkeit ihrer Ausprägung, erhebliche Probleme hervorrufen. So können in einer 4,5 bar Rücklaufleitung überlagerte Druckschwankungen von 0 bis ca. 13 bar entstehen (siehe Punkt 2. Druckverlauf). In anderen Systemen wurden sogar Druckschwingungen von über 50 bar gemessen.

Diese Druckschwankung mit unzulässigen Druckschwingungen stellt nicht nur eine besondere Belastung für das Rohrleitungssystem dar, sondern auch eine zusätzliche Belastung für alle im System integrierten Armaturen und Geräte. Ventile, Filter, Mess- und Regeleinrichtungen, z.B. Viskosimeter, ... können in ihrer Funktion erheblich beeinträchtigt, beschädigt oder sogar zerstört werden.

Bisher war es üblich zur Reduktion oder Beseitigung von Pulsationen hydro-pneumatische Speicher einzusetzen, bei denen Stickstoff als dämpfendes Element und Elastomermembranen oder -blasen als Trennglied zwischen Gas und Kraftstoff eingesetzt werden. Die besten Dämpfungsergebnisse sind zu erwarten, wenn sowohl in der Zulauf- als auch Rücklaufleitung je ein Speicher möglichst nah am Motor installiert ist. Diese handelsüblichen Membran- und Blasenspeicher haben jedoch zwei entscheidende Nachteile:

Probleme mit der Elastomerbeständigkeit bei Kraftstoffen und hohen Temperaturen

Andere Kraftstoffe als Dieselöl, wie z.B. Bio-Öle oder Schweröl benötigen eine höhere Einspritztemperatur. Diese kann bis zu 160 °C betragen. Auch FKM (Viton®) in der Form einer Membrane oder Blase führt unter diesen extremen Bedingungen zu Beständigkeitsproblemen.

Gasverlust durch das Elastomer

Nach und nach verliert ein Speicher Gas durch die elastische Trennwand und je höher die Temperatur, um so größer ist dieser Verlust. Wird der Speicher nicht regelmäßig nachgefüllt, verschlechtert sich die Funktion und die Membrane oder Blase kann zerstört werden.

Diese beiden zuletzt genannten Nachteile können nur durch einen relativ hohen Aufwand an Überwachung und Wartung verringert werden. Abhängig von der Art des Kraftstoffes und seiner Betriebstemperatur ist es nötig das elastische Trennglied in gewissen Abständen zu ersetzen.

HYDAC hat es sich zum Ziel gesetzt einen Pulsationsdämpfer ohne die bekannten Schwierigkeiten zu entwickeln, der darüber hinaus auch Probleme anderer Lösungen umgeht (z.B. Kolbenspeicher, Federspeicher, Speicher mit elastischen Dämpfungs-Elementen im Inneren). Bei diesen Lösungen gibt es Probleme mit Reibung und Verschleiß oder Kraftstoffleckagen. Eines der obersten Ziele war es, den Anlagenbetreiber von unzumutbaren Überwachungs- und Wartungsarbeiten zu befreien.

Die neu entwickelte Lösung von HYDAC heißt Metallbalgspeicher. Anstelle einer Blase oder Membrane wird ein Metallbalg als elastisches Trennglied zwischen Flüssigkeits- und Gasseite gesetzt. Dieser Metallbalg ist in einem größtmöglichen Temperaturbereich beständig gegen alle konventionellen Kraftstoffe. Schweröl bei Temperaturen von bis zu 160 °C sind für diesen Dämpfer kein Problem. Der Metallbalg ist mit anderen Bauteilen fest verschweißt und deshalb gasdicht. Er bewegt sich ohne Reibung und Verschleiß im Inneren des Speichers und arbeitet mit nur einer Einstellung über einen sehr langen Zeitraum (Jahre). Damit sind Überwachung oder Wartung für diesen Dämpfertyp auf ein Minimum reduziert.

An der Kraftstoffseite des Dämpfers ist ein Umlenkblock fest integriert, der den Brennstoff direkt in das Innere des Speichers umlenkt und dadurch die Dämpfungseigenschaften erheblich steigert. Ist zusätzlich zur Zulaufleitung auch in der Rücklaufleitung ein Dämpfer eingebaut, können keine Druckpulsationen den Motor verlassen ohne vorher einen der Metallbalgdämpfer zu durchströmen.

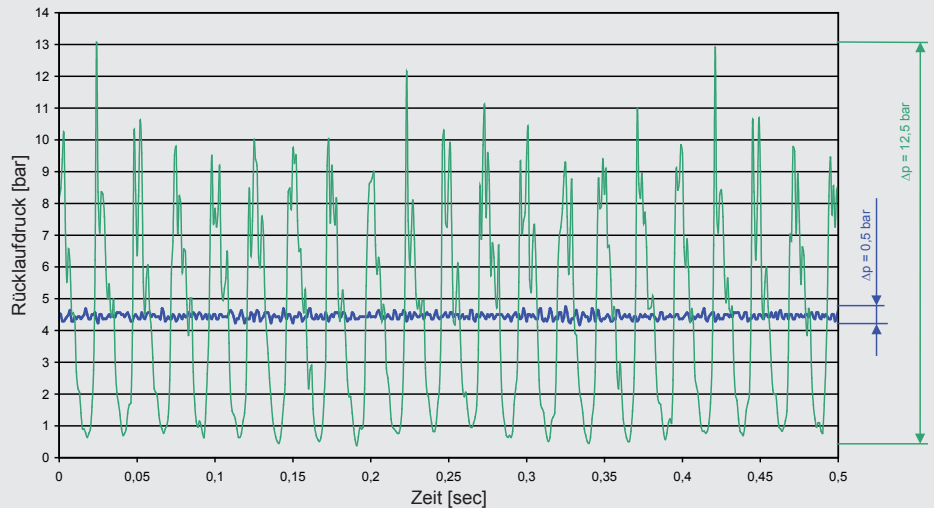
HYDAC hat mit diesem Metallbalgspeicher einen preiswerten Dämpfer entwickelt der konkurrenzlos in seiner Wartung ist. Anschaffungskosten werden in kurzer Zeit amortisiert und durch die reduzierten Instandhaltungskosten wird die Verfügbarkeit der gesamten Anlage gesteigert.

Weitere Vorteile, siehe wie folgt.

1.1. VORTEILE DES SM50P-...

- wartungsfrei
 - höchste Gasdichtheit
 - keine reibenden Teile (verschleißfrei)
- medienbeständig im gesamten Temperaturbereich
- kostengünstig: „einbauen und vergessen“

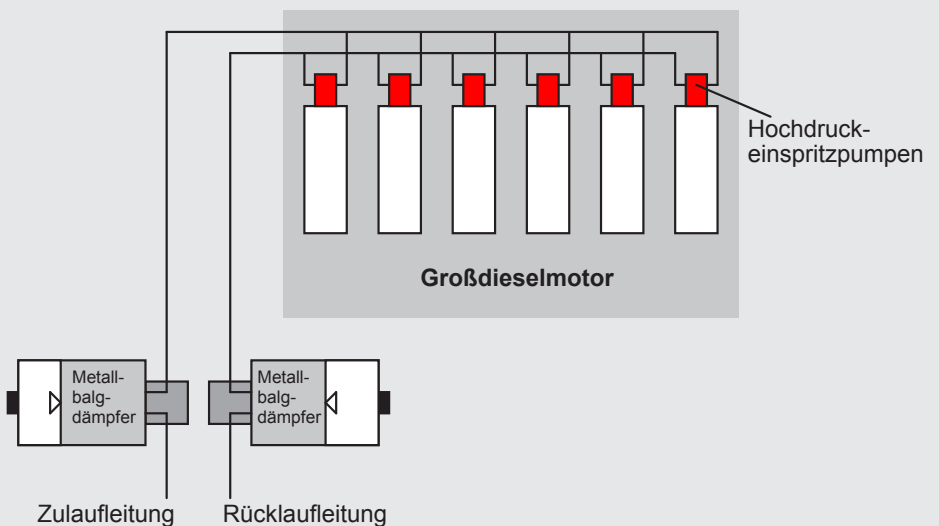
2. DRUCKVERLAUF



grün = ohne Dämpfer
blau = mit Dämpfer

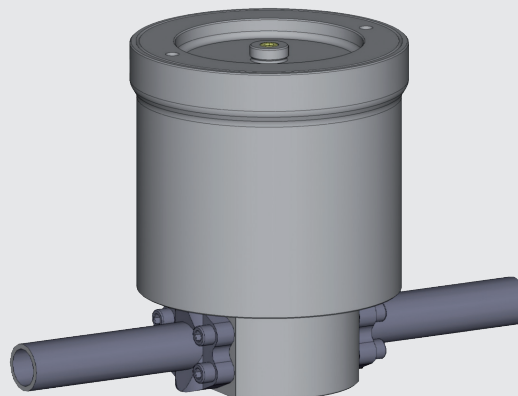
3. EINBAU DES SM50P-...

3.1. SKIZZE



3.2. MODELL

3-D-Standard Modell, z.B. zum Einbauen in Rohrleitungen.



Sonderanschlüsse auf Anfrage

4. KENNGRÖSSEN

4.1. TECHNISCHE DATEN

Betriebsdruck:

3 ... 12 bar (andere auf Anfrage)

Max. Vorfülldruck:

4 bar (bei max. Betriebstemperatur)

Auslegungstemperaturbereich:

-10 °C ... +160 °C

Betriebsmedien:

Diesel- und Schweröl, Bio-Kraftstoffe

Gesamtes Volumen:

3,8 Liter

Effektives Gasvolumen:

0,5 Liter (Stickstoff)

Gasseitige Fluidvorfüllung:

0,6 Liter (Ethylenglykol)

Fluktuierendes Volumen:

max. 0,04 Liter (andere auf Anfrage)

Werkstoff:

C-Stahl (außen grundiert)

Auslegung und Abnahme:

DGRL (PED) / ABS / DNV / GL / LR / BV / AS1210 / ...

Fluid-Anschluss:

SAE 1 1/4" - 3000 psi

SAE 2" - 3000 psi

SAE 3" - 3000 psi

Gas-Anschluss:

M28x1,5 für Universal Füll- und

Prüfvorrichtung FPU-1

Material: 3398235

Einbaulage:

Vertikal (Gasanschluss oben),

andere auf Anfrage

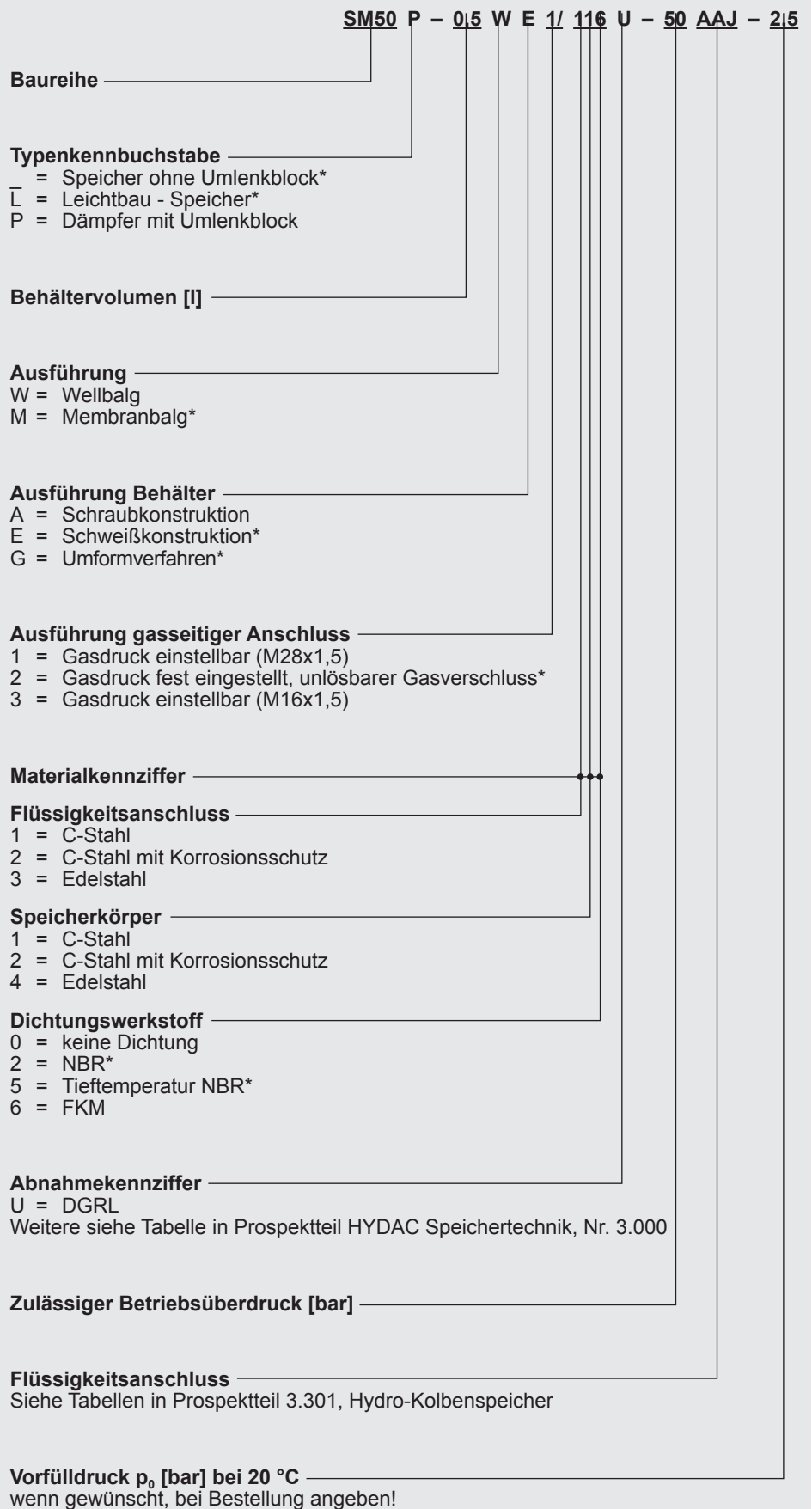
Gewicht:

22 ... 33 kg je nach Anschlussgröße

4.2. TYPENBEZEICHNUNG

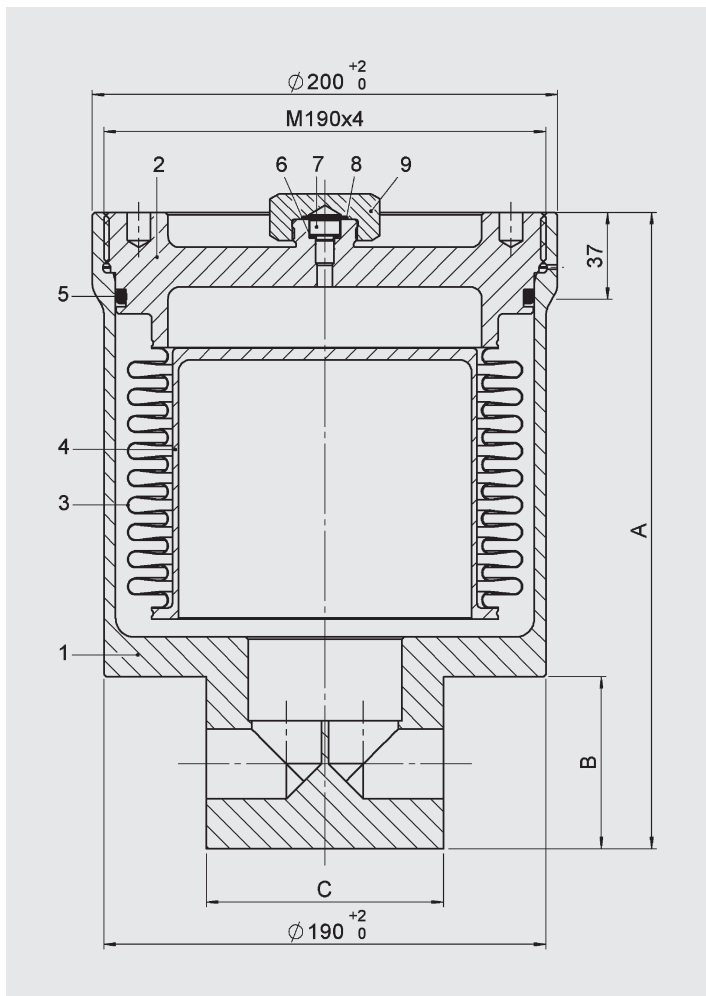
Nicht alle Kombinationen sind möglich.

Bestellbeispiel. Für weitere Informationen nehmen Sie bitte Kontakt mit HYDAC auf.



* derzeit nur auf Anfrage

4.3. ABMESSUNGEN



Pos.	Bezeichnung
1	Speicher-Unterteil
2	Speicher-Deckel
3	Metallbalg
4	Topf
5	O-Ring
6	Dichtring
7	Verschlusschraube
8	O-Ring
9	Schutzkappe

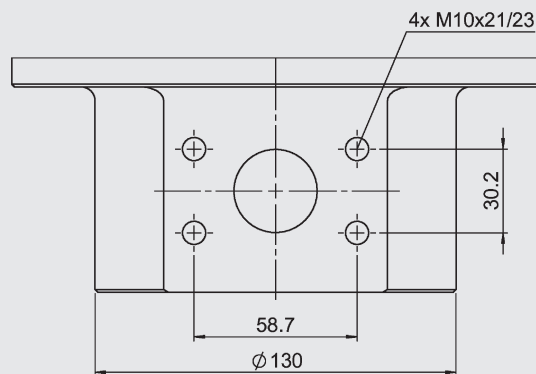
4.4. SPEICHERANSCHLUSS

	Abmessung [mm]		
	SAE 1 1/4" (FCD)*	SAE 2" (FCF)	SAE 3" (FCH)
A	274	294	333
B	74	94	134
C	102	120	133

* FCD = vormals AD

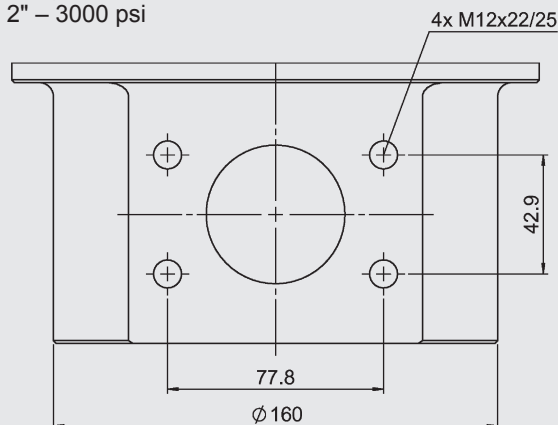
SM50P-3,8A6/116...FCD

SAE 1 1/4" – 3000 psi



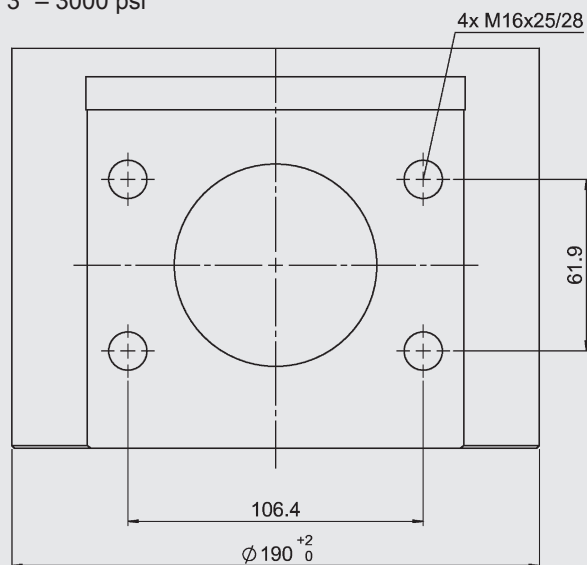
SM50P-3,8A6/116...FCF

SAE 2" – 3000 psi



SM50P-3,8A6/116...FCH

SAE 3" – 3000 psi

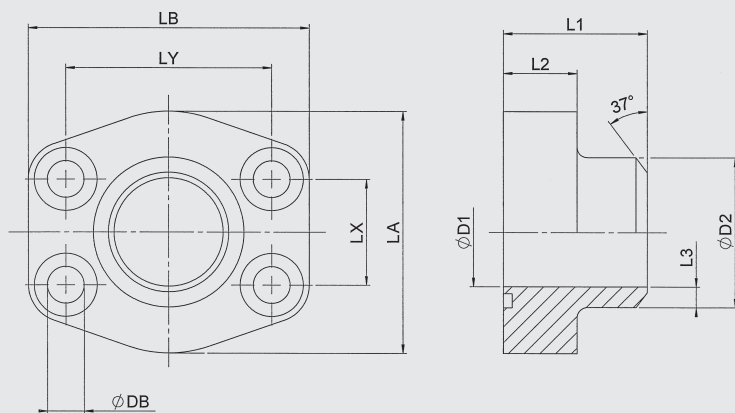


4.5. VOLUMENSTRÖME / TEMPERATURABHÄNGIGKEITEN

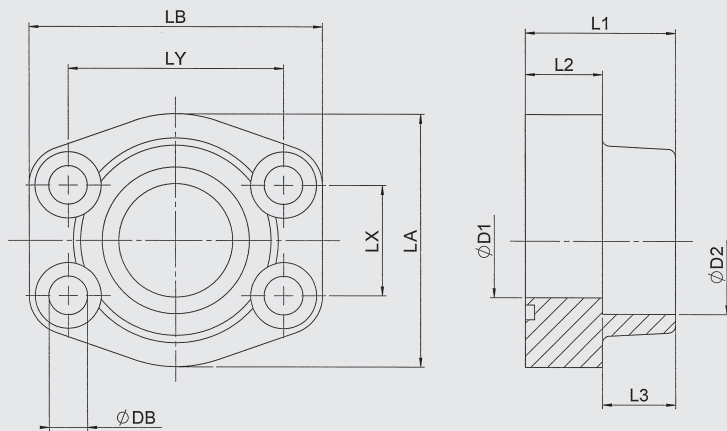
Baureihe SM50P-...	Bohrung	max. Durchfluss	Gewicht	A	Außendurchmesser
Anschluss SAE [Zoll] - 3000 psi	[mm]	Q_{max} [m³/h]	[kg]	[mm]	D_a [mm]
1 1/4	...FCD	30	< 8	22	274
2	...FCF	50	8 - 21	25	294
3	...FCH	73	> 21	33	333

4.6. ANSCHWEISS- UND EINSCHWEISS-FLANSCH

Druck: 3000 psi
Abdichtung: FKM (Viton®)



Baureihe	D1	D2	L1	L2	L3	LA	LB	LX	LY	DB	Schrauben
SAE [Zoll]	[mm]	[mm]	[mm]	[mm]	[mm]	[mm]	[mm]	[mm]	[mm]	[mm]	
1 1/4	31	42,8	41	21	3	< 74	≅ 80	30,2	58,7	10,5	M10x40
2	50	61	45	25	5,5	< 94	≅ 103	42,9	77,8	13,5	M12x45
3	73	89	50	27	8	< 134	≅ 135	61,9	106,4	17	M16x50



Baureihe	D1	D2	L1	L2	L3	LA	LB	LX	LY	DB	Schrauben
SAE [Zoll]	[mm]	[mm]	[mm]	[mm]	[mm]	[mm]	[mm]	[mm]	[mm]	[mm]	
1 1/4	31	42,8	41	21	20	< 74	≅ 80	30,2	58,7	10,5	M10x40
2	50	61	45	25	24	< 94	≅ 103	42,9	77,8	13,5	M12x45
3	73	90,5	50	27	28	< 134	≅ 135	61,9	106,4	17	M16x50

5. ANMERKUNG

Die Angaben in diesem Prospekt beziehen sich auf die beschriebenen Betriebsbedingungen und Einsatzfälle. Bei abweichenden Einsatzfällen und/oder Betriebsbedingungen wenden Sie sich bitte an die entsprechende Fachabteilung. Technische Änderungen sind vorbehalten.

HYDAC Technology GmbH
Industriegebiet
66280 Sulzbach/Saar, Deutschland
Tel.: +49 (0) 68 97 / 509 - 01
Fax: +49 (0) 68 97 / 509 - 464
Internet: www.hydac.com
E-Mail: speichertechnik@hydac.com

