



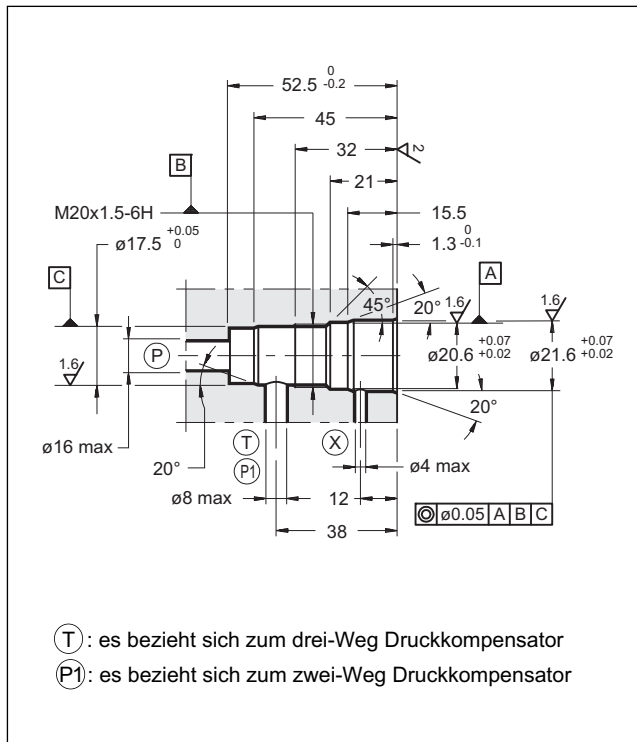
# PCK06

## DRUCKKOMPENSATOR MIT ZWEI UND DREI WEGEN UND MIT KOSTANTER UND VERSTELLBARER EICHUNG BAUREIHE 10

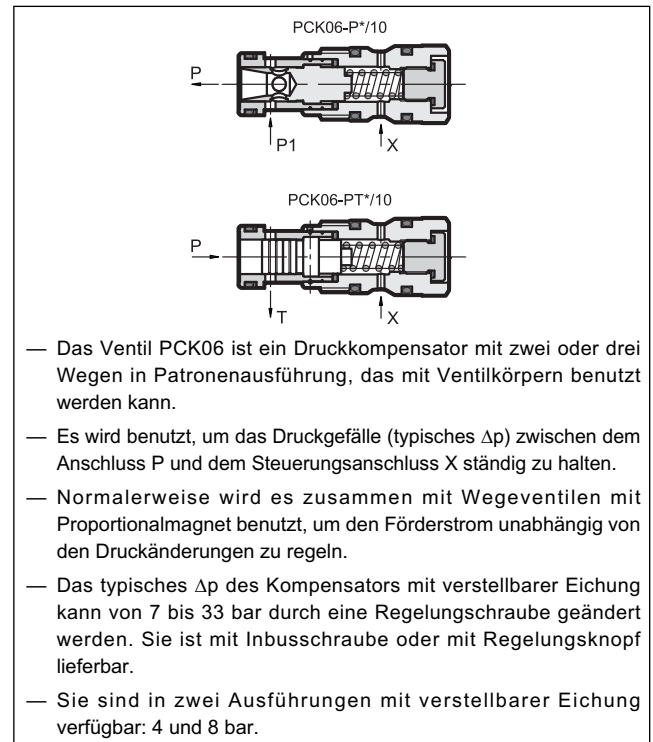
### PATRONENAUSFÜHRUNG

**p** max 350 bar  
**Q** max 40 l/min

### SITZGRÖSSE: D-10D



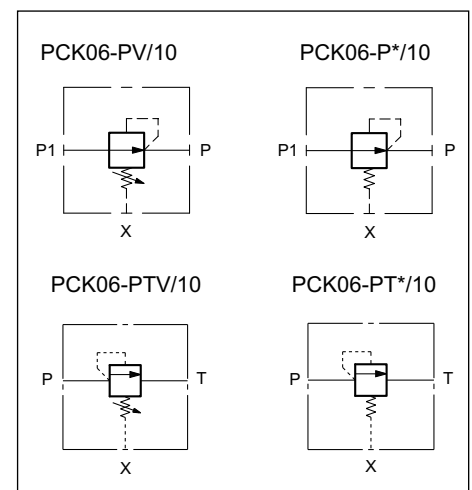
### FUNKTIONSPRINZIP



### TECHNISCHE DATEN (Werte für Mineralöl m. Viskosität 36 cSt u. 50°C)

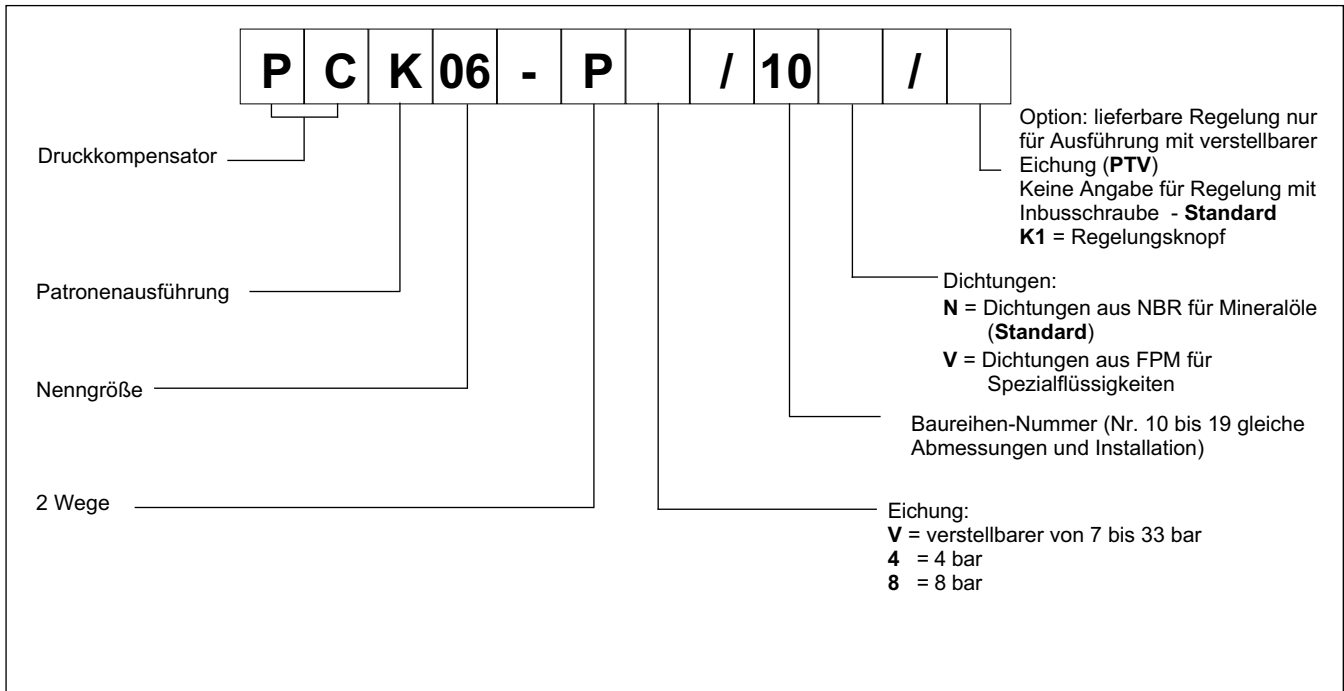
Max. Betriebsdruck	bar	350
Charakteristisches $\Delta p$ : Kostante Eichung	bar	4 - 8
Charakteristisches $\Delta p$ : Verstellbare Eichung	bar	7 + 33
Max. Förderstrom	l/min	40
Umgebungstemperatur	°C	-20 / +50
Flüssigkeitstemperatur	°C	-20 / +80
Flüssigkeitsviskosität	cSt	10 + 400
Verschmutzungsgrad der Flüssigkeit	nach ISO 4406:1999 Klasse 20/18/15	
Empfohlene Viskosität	cSt	25
Gewicht	kg	0,2
Oberflächenbehandlung: elektrolytisch Beschichtung mit Zink	Fe // Zn 8 // B EN 12329	

### HYDRAULISCHES SYMBOL

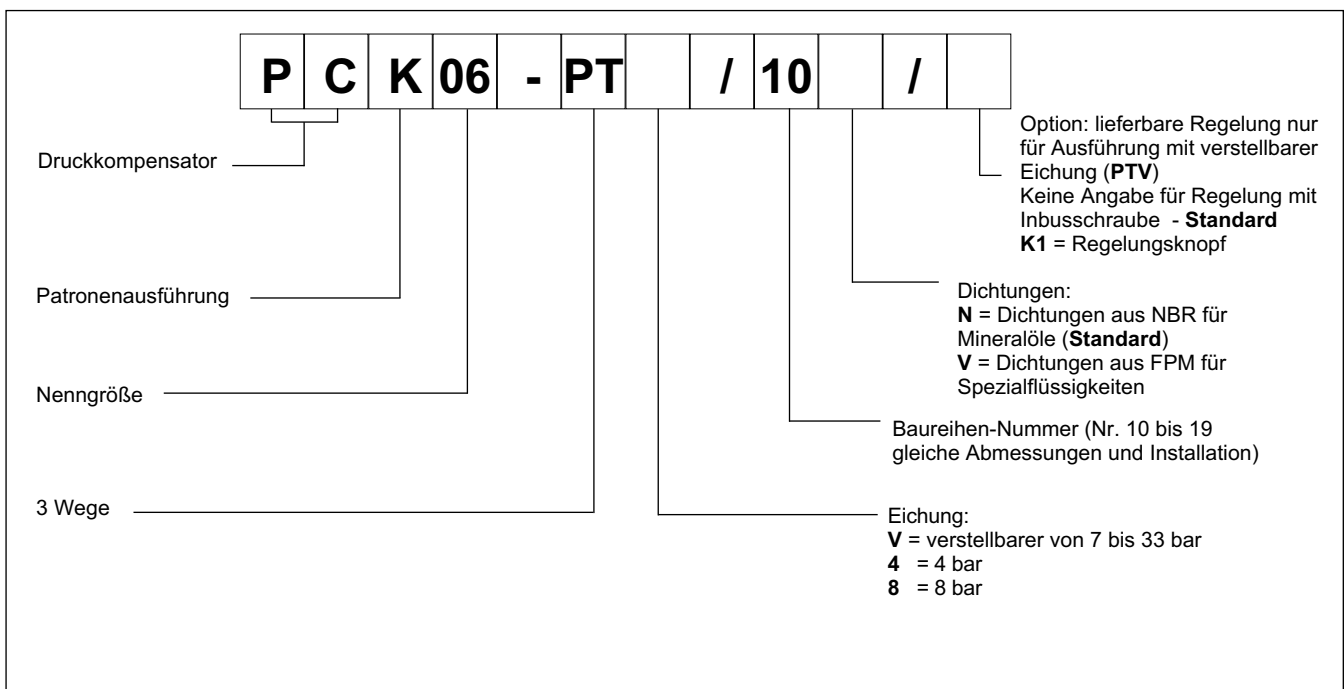


## 1 - BESTELLBEZEICHNUNG

### 1.1 - Bestellbezeichnung Druckkompensator mit zwei Wegen



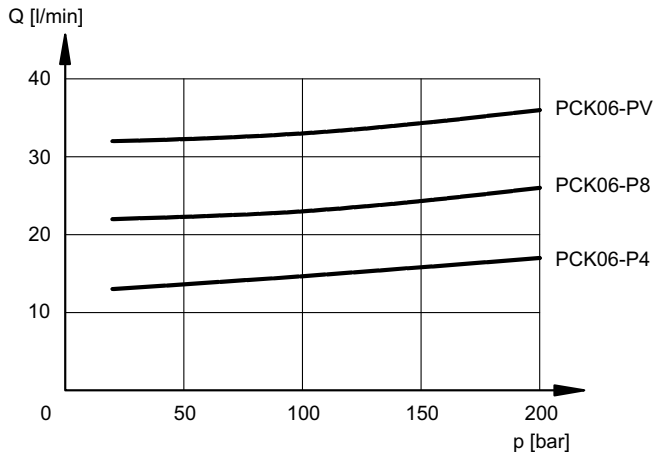
### 1.2 - Bestellbezeichnung Druckkompensator mit drei Wegen



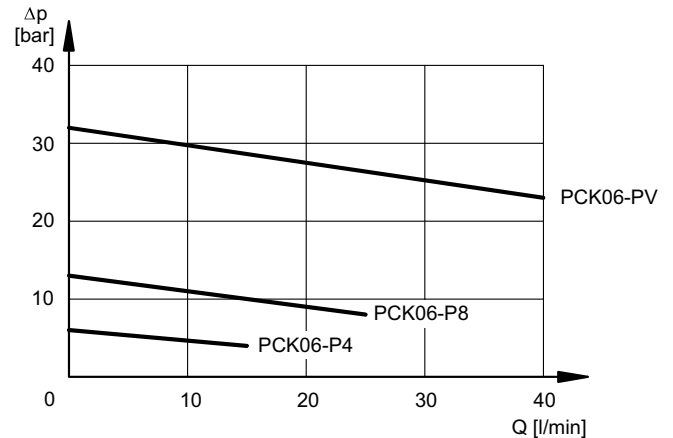
## 2 - KENNLINIEN (Werte für Viskosität 36 cSt u. 50°C)

### 2.1 - Kennlinien Druckkompensator mit zwei Wegen

FÖRDERSTROM-DRUCK  $Q = f(p)$

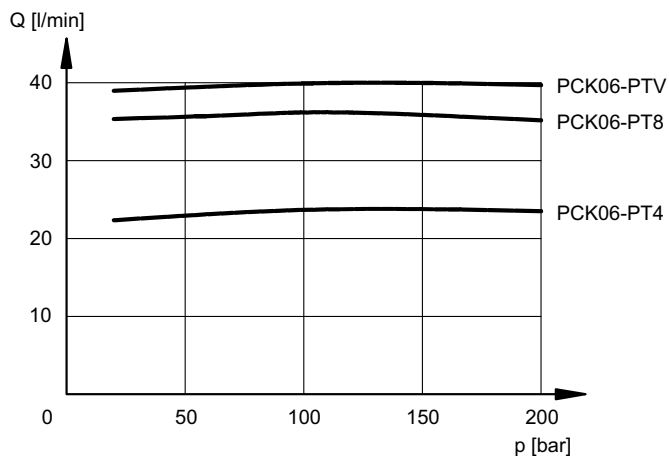


STRÖMUNGSVERLUSTE  $\Delta p = f(Q)$

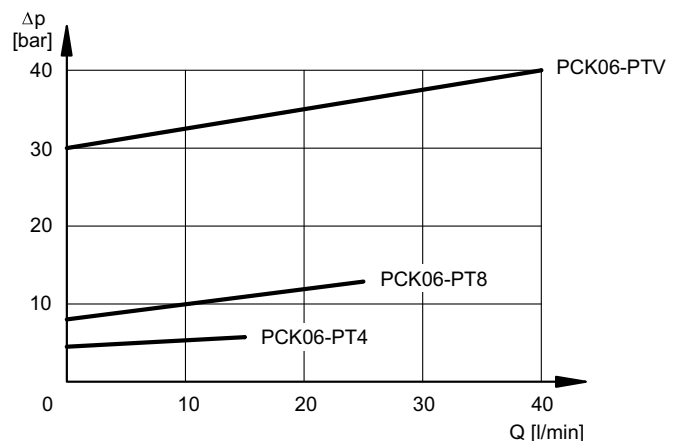


### 2.2 - Kennlinien Druckkompensator mit drei Wegen

FÖRDERSTROM-DRUCK  $Q = f(p)$



STRÖMUNGSVERLUSTE  $\Delta p = f(Q)$



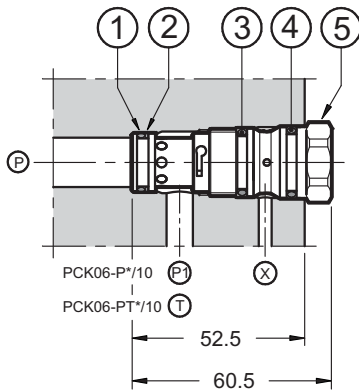
## 3 - HYDRAULISCHE DRUCKMEDIEN

Verwenden Sie Hydraulikflüssigkeiten auf Mineralölbasis Typ HL oder HM nach ISO 6743-4. Für diese Flüssigkeiten verwenden Sie Dichtungen aus NBR (Code N). Für Flüssigkeiten vom Typ HFDR (Phosphorester) verwenden Sie Dichtungen aus FPM (Code V). Wenn Sie andere Druckmedien verwenden, zum Beispiel HFA, HFB, HFC, wenden Sie sich bitte an unser technisches Büro.

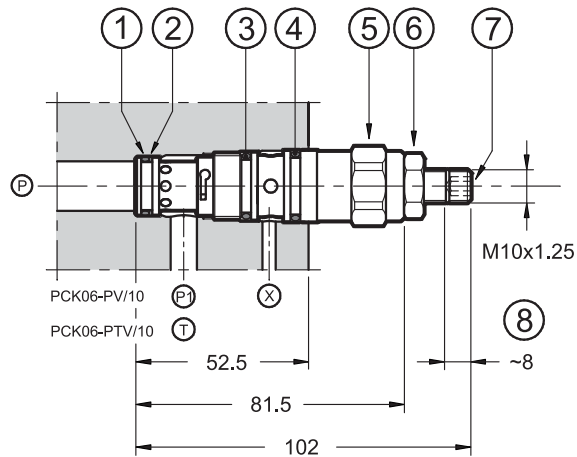
Der Betrieb mit Flüssigkeitstemperaturen über 80 °C führt zum schnellen Verfall der Qualität der Flüssigkeiten und Dichtungen. Die physikalischen und chemischen Merkmale der Flüssigkeit müssen beibehalten werden.

### 4 - ABMESSUNGEN UND ANSCHLÜSSE

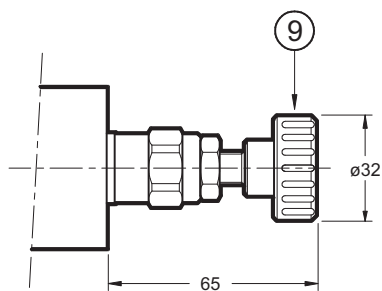
**PCK06-P\*/10**  
**PCK06-PT\*/10**



**PCK06-PV/10**  
**PCK06-PTV/10**



**PCK06-PV/10\*/K1**  
**PCK06-PTV/10\*/K1**



Maßangaben in mm

1	OR Typ 2056 (14.00x1.78)
2	Parbak Typ 8-015 (14.81x1.14x1.35)
3	OR Typ 3062 (15.54x2.62)
4	OR Typ 3062 (15.54x2.62)
5	Inbusschraube: Schlüsselgröße 22 Anzugsmoment 45 + 50 Nm
6	Befestigungsmutter: Schlüsselgröße 17
7	Inbusschraube: Schlüsselgröße 5 Durch Drehen im Uhrzeigersinn wird der Druck erhöht
8	Maximaler Regelungshub
9	Regelungsknopf: <b>K1</b>