

Befestigungselemente für Hydro-Speicher



1. BESCHREIBUNG

1.1. ALLGEMEINES

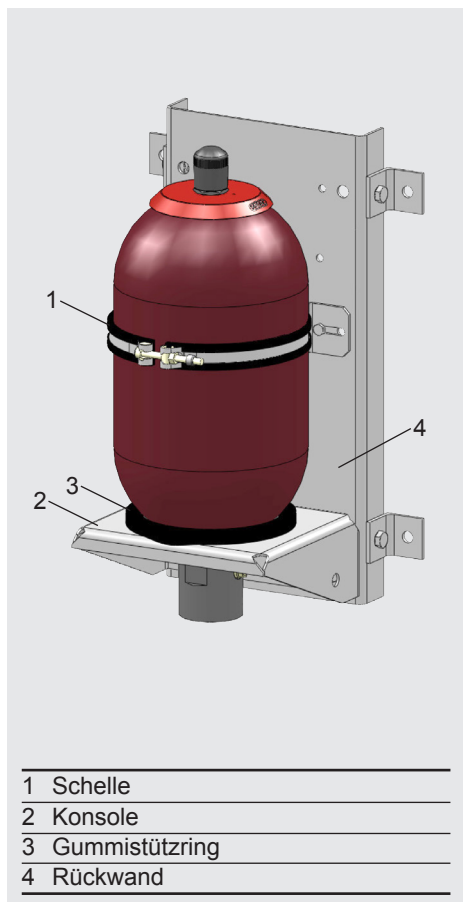
Die HYDAC Befestigungselemente ermöglichen eine einfache und sichere Befestigung aller Hydro-Speicher, unabhängig von der Einbaulage und ihrem Aufstellort. Hierzu stehen Schellen, Konsolen und komplette Speichersets zur Verfügung.

1.2. EINSATZ

Die Befestigungsschellen sind für den statischen Einsatz ausgelegt. Bei dynamischen Beanspruchungen sind speziell abgestimmte Schellen auf Anfrage lieferbar.

2. AUSWAHLTABELLEN DER BEFESTIGUNGSELEMENTE

2.1. BLASENSPEICHER

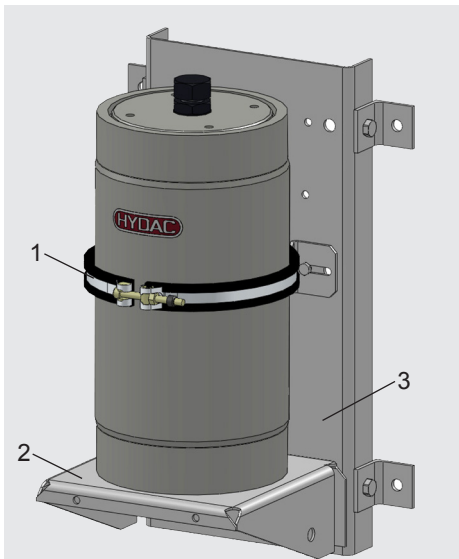


- 1 Schelle
- 2 Konsole
- 3 Gummistützring
- 4 Rückwand

Bezeichnung	Nennvolumen [l]																								
	SB330						SB400		SB550	SB500 / SB600		SB35	SB40		SB35H	SB35HB	SN								
	1	2,5+5	4+6	10-24	32-50	60-80	100-130	160-200	0,5	4	10-20	32-50	1	2,5-5	10-20	32-50	2,5-5	10-20	32-50	20	32-50	20	32-50	150	
Schellen*																									
HyRac 89-92 ST								1																	
HyRac 106-114/115 H3 ST																	2		2						
HyRac 110-118/124 H10 ST	1	2																							
HyRac 121-129/133 H8 ST													1	2											
HyRac 167-175/178 H5 ST			1						1																
HyRac 202-210/214 H8 ST																1	2				1	2			
HyRac 216-224/226 H5 ST																	1	2				1	2		
HyRac 223-230/231 H3 ST				1	2																				2
HyRac 225-234/234 H3 ST										1	2														
HSS 242																	1	2							
HRGKSM 4 R 352-363/360 ST						2	3																		
HRRBS 17 B1L 406 PP ST M ZN B145 H525								3																	
Konsolen																									
KBK 167 / G			1						1																
KBK 222 / G				1	1					1	1					1	1			1	1				1
KBK 360 / G						1	1																		
KHF 210 / G																						1	1	1	1
Speicherset																									
SEB		1	1	1	1				1	1	1														
SEBL						1	1																		
SEH														1	1	1									
SEM																				1	1	1			
SEHB																								1	1

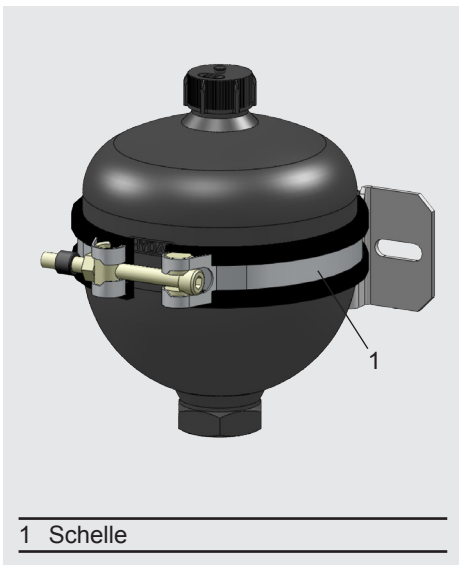
* Die Anzahl der Schellen kann je nach Anforderung und Länge des Speichers variieren. Angaben sind Empfehlungen.

2.2. KOLBENSPEICHER



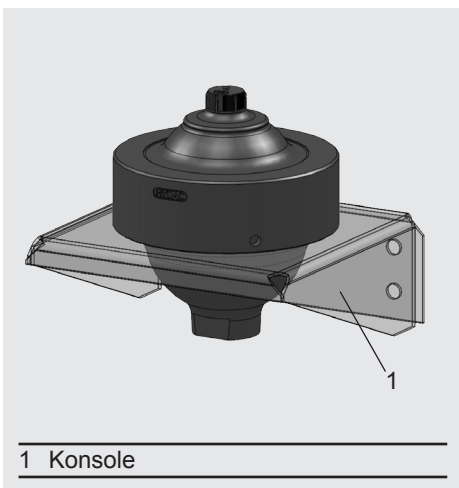
- 1 Schelle
- 2 Konsole
- 3 Rückwand

2.3. MEMBRANSPEICHER (GESCHWEISST)



- 1 Schelle

2.4. MEMBRANSPEICHER (GESCHRAUBT)



- 1 Konsole

	Kolbendurchmesser [mm]								Speicher Außendurchmesser [mm]												
	50	60	80	100	150	180	250	> 250	60	75	95	100	120		125	180	210	220	286	300	> 300
Typ																					
Schellen SK280*																					
HRGKSM 0 R 58-61/62 ST	●																				auf Anfrage
HRGKSM 0 R 73-76/76 ST		●																			
HRGKSM 0 R 92-95/96 ST			●																		
HRGKSM 1 R 119-127/124 ST				●																	
Schellen SK Standard*																					
HyRac 96-100/100 ST				●																	auf Anfrage
HyRac 121-129/133 H8 ST					●																
HyRac 176-185/187 H5 ST						●															
HyRac 209-217/223 H10 ST								●													
HyRac 216-224/226 H5 ST										●											
HSS 286																		●			
HSS 310																				●	
Konsolen																					
KBK 126								1													auf Anfrage
KBK 219																1	1				
KBK 310																		1	1		

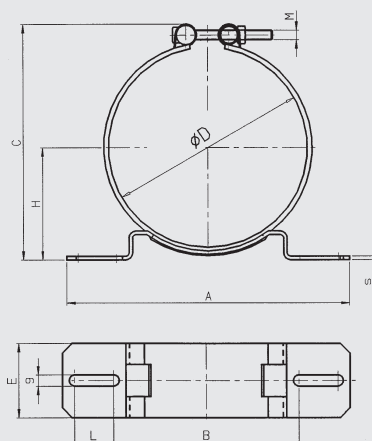
* Die Wahl der Schelle richtet sich nach dem Aussendurchmesser des Speichers. Je nach Anwendung und Länge des Speichers empfehlen wir mehrere Schellen. Schellen sind im Bereich der Deckel vorzusehen, um eine Deformation des zylindrischen Mantels zu vermeiden.

Speichertyp	Schellen
SBO250-0,075E	HyRac 62-65 ST
SBO210-0,16E	HyRac 73-76 ST
SBO210-0,32E	HyRac 92-95/96 ST
SBO210-0,5E	HyRac 100-105/106 H3 ST
SBO100-0,7E	HyRac 106-114/115 H3 ST
SBO330-0,6E	HyRac 110-118/124 H10 ST
SBO330-0,7E	
SBO210-0,75E	HyRac 121-129/133 H8 ST
SBO330-0,75E	
SBO200-1E	HyRac 133-142/142 H3 ST
SBO140-1,4E	HyRac 143-151/151 H3 ST
SBO210-1,4E	
SBO330-1,4E	HyRac 152-159/160 H3 ST
SBO100-2E	HyRac 160-167/169 H5 ST
SBO210-2E	HyRac 167-175/178 H5 ST
SBO210-2,8E	
SBO250-3,5E	
SBO330-2E	
SBO330-2,8E	
SBO330-3,5E	

Speichertyp	Konsole
SBO210-1,3A6	KMS 200
SBO400-1,3A6	KMS 210
SBO100-2,0A6	KMS 220
SBO250-2,0A6	
SBO210-2,8A6	KMS 250
SBO400-2,8A6	KMS 280
SBO210-4,0A6	KMS 300
SBO400-4,0A6	KMS 310

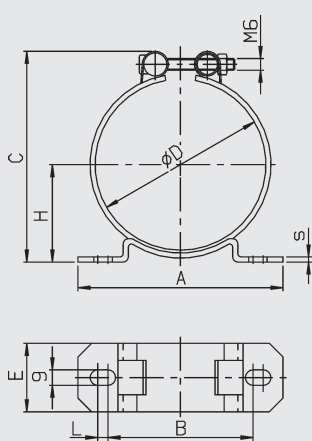
3. BEFESTIGUNGSSCHELLEN

HRGKSM



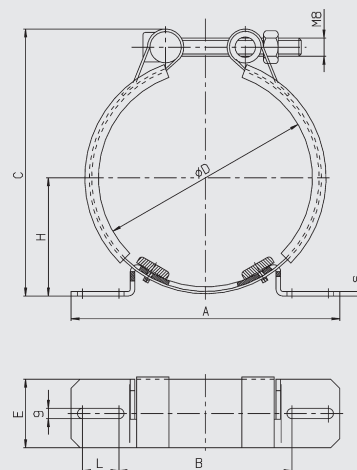
Verschluss, Fuß verzinkt
Spannband nicht rostend
Einlage LDPE

HyRac (ØD ≤ 100 mm)



Verschluss, Fuß verzinkt
Spannband Stahl, nicht rostend
Einlage PE

HyRac (ØD ≥ 100 mm)



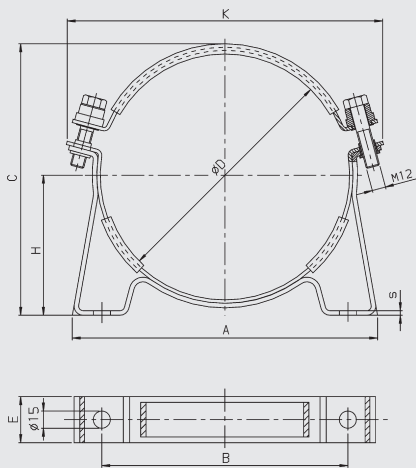
Verschluss, Fuß verzinkt
Spannband Stahl, nicht rostend
Einlage PE, NBR

Bezeichnung	Art.-Nr.	A [mm]	B [mm]	C max [mm]	ØD (von - bis) [mm]	H (von - bis) [mm]	E [mm]	L [mm]	s [mm]	K max. [mm]	Gewicht [kg]
HRGKSM 0 R 58-61/62 ST	3018442	120	85	83	58 - 61	37,3 - 38,8	40	6	3	-	0,16
HRGKSM 0 R 70-73/73 ST	3018444			93	70 - 73	42,0 - 43,5					0,21
HRGKSM 1 R 119-127/124 ST	444505	158	100	154	119 - 127	66,8 - 70,8	50	18	4	-	0,36
HRGKSM 4 R 352-363/360 ST	444795	400	322	398	352 - 363	187,7 - 193,2	60	28			1,4
HyRac 62-65 ST	445037	120	85	85	62 - 65	38 - 39,5	40	8	3	-	0,16
HyRac 73-76 ST	445038			96	73 - 76	43,5 - 45					0,16
HyRac 89-92 ST	445039			112	89 - 92	51 - 52,5					0,17
HyRac 92-95/96 ST	445040			115	92 - 95	52,5 - 54					0,17
HyRac 96-100/100 ST	445041			120	96 - 100	54,5 - 56,5					0,17
HyRac 100-105/106 H3 ST	444904	156	100	135	100 - 105	59 - 62	60	18	3	-	0,40
HyRac 106-114/115 H3 ST	444905			143	106 - 114	62,5 - 66					0,41
HyRac 110-118/124 H10 ST	445042			156	110 - 118	72,5 - 77					0,42
HyRac 121-129/133 H8 ST	444906			165	121 - 129	75,5 - 80					0,43
HyRac 133-142/142 H3 ST	444907			174	133 - 142	76,5 - 82,5					0,44
HyRac 143-151/151 H3 ST	444908			182	143 - 151	83 - 86,5					0,45
HyRac 152-159/160 H3 ST	444909			191	152 - 159	87 - 91					0,46
HyRac 160-167/169 H5 ST	444910			197	160 - 167	89 - 93					0,70
HyRac 167-175/178 H5 ST	445043	207	167 - 175	92,5 - 96,5	0,72						
HyRac 176-185/187 H5 ST	445044	241	176 - 185	97 - 102,5	0,75						
HyRac 202-210/214 H8 ST	445045	236	152	245	202 - 210	116 - 120	60	32	4	-	0,76
HyRac 209-217/223 H10 ST	445046			255	209 - 217	122,5 - 126,5					0,77
HyRac 216-224/226 H5 ST	445047			256	216 - 224	120 - 124					0,77
HyRac 223-230/231 H3 ST	445048			259	223 - 230	120,5 - 123,5					0,78
HyRac 225-234/234 H3 ST	445049			265	225 - 234	123 - 127,5					0,79

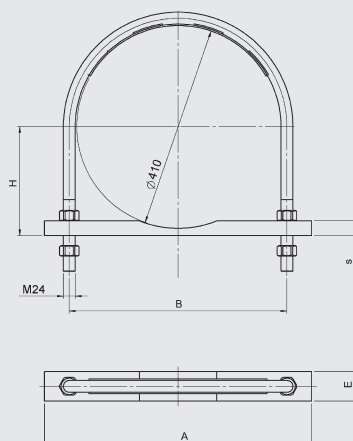
Bestellbezeichnung (z.B.):

HyRac 167-175/178 H5 ST 445043

HSS



HRRBS



Schelle verzinkt
Einlage NBR

Schelle verzinkt
Einlage PP

Bezeichnung	Art.-Nr.	A	B	C max	ØD (von - bis)	H (von - bis)	E	L	s	K max.	Gewicht
		[mm]	[mm]	[mm]	[mm]	[mm]	[mm]	[mm]	[mm]	[mm]	[kg]
HSS 222/229	235224	270	216	244	226	123	40	Ø15	4	295	1,7
HSS 242	362712	268	216	265	242	136				305	1,7
HSS 286	237395	332	280	314	286	163				355	2,1
HSS 310	237389	332	280	333	310	170				380	2,1
HSS 360	355592	427	365	383	360	195				424	2,5
HRRBS 17 B1L 406 PP ST M ZN B145 H525	3434519	540	440	450	410	220	60	-	30	-	6,15

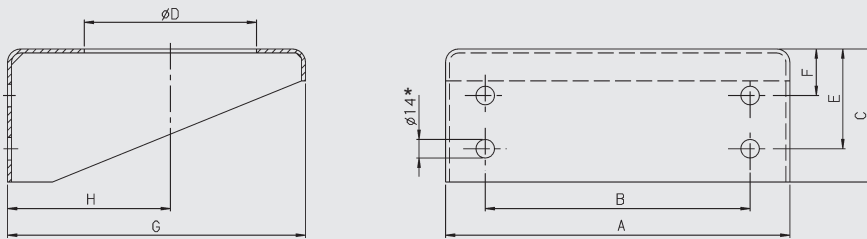
Bestellbezeichnung (z.B.):

HSS 222/229 235224

4. KONSOLEN

4.1. KONSOLEN KBK FÜR BLASEN- UND KOLBENSPEICHER

Konsole KBK



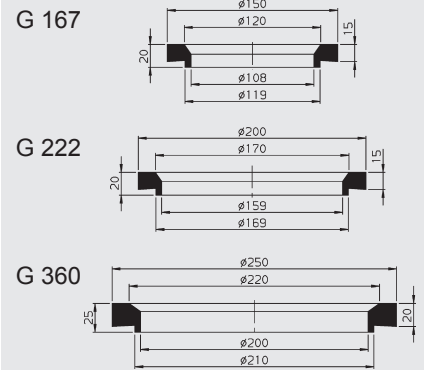
* Ø22 bei KBK 310 und KBK 360

Typ	Mat.	Art.-Nr.	A [mm]	B [mm]	C [mm]	ØD [mm]	E [mm]	F [mm]	G [mm]	H [mm]	Gewicht [kg]
126	STZN	290530	175	100	60	65	36	—	150	77	1,1
167		238526	260	200	100	120	75	35	225	92	2,5
219		238042	270	180		135	80	40	250	123	6,5
222		3002160	260	200		170	75	35	225		2,4
310		238043	330	220	200	190	140	60	340	170	18,3
360		357959	390	270	240	211	180		390	195	20,1

Bestellbezeichnung (z.B.):

KBK	167	STZN	238526
-----	-----	------	--------

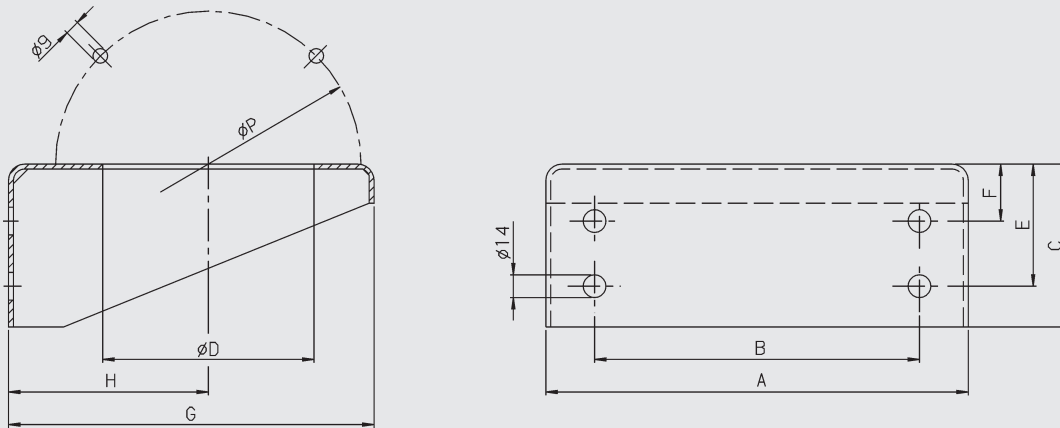
Gummistützring G



Typ	Material	Art.-Nr.
—	NBR	—
167		236997
—		—
222		236996
—		—
360		355966

G	167	NBR	236997
---	-----	-----	--------

4.2. KONSOLEN KMS FÜR GESCHRAUBTE MEMBRANSPEICHER



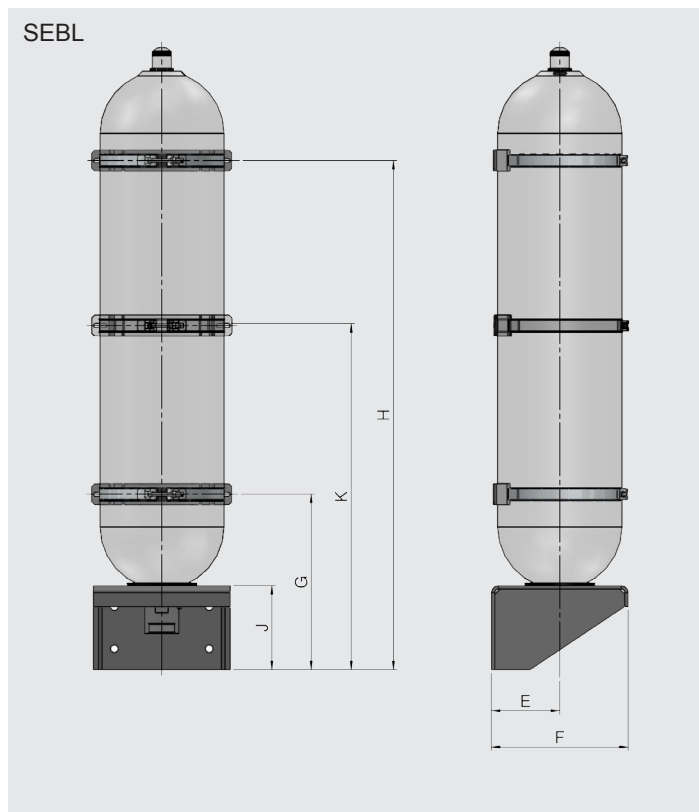
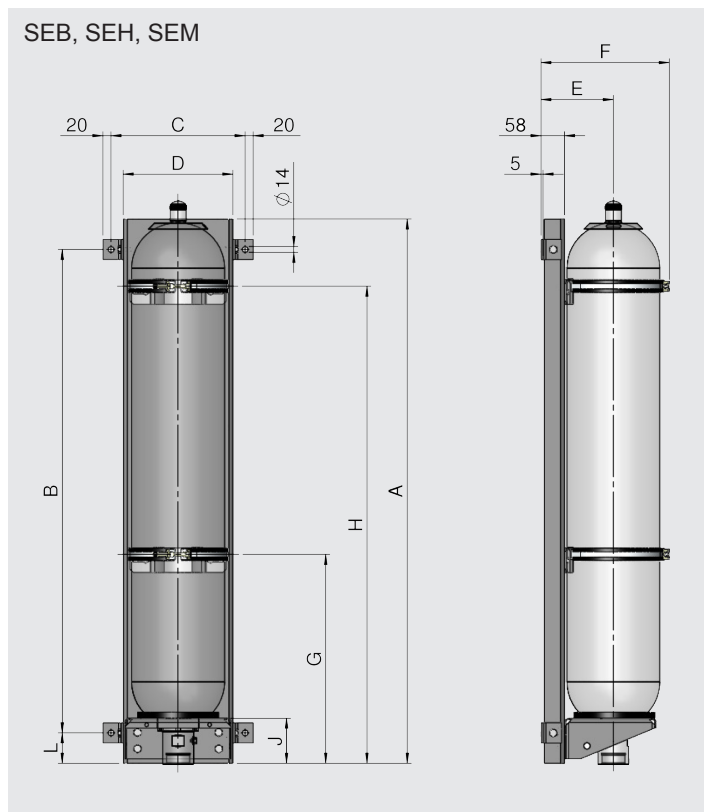
Die geschraubten Membranspeicher besitzen zum Festschrauben auf der Konsole KMS Gewindebohrungen M8 in der Überwurfmutter.

Typ	Mat.	Art.-Nr.	A [mm]	B [mm]	C [mm]	ØD [mm]	ØP [mm]	E [mm]	F [mm]	G [mm]	H [mm]	ØI [mm]	Gewicht [kg]
200	STZN	359931	270	180	100	148	160	80	40	250	123	14	6,5
210		358989	260	200		170	180	75	35	225			2,4
220		359922				170	188						
250		359924	192	204	140	60	340	170	22	18,3			
280		359925	215	230									
300		359926	220	235									
310		359927	245	265									
320		359928	290	305									

Bestellbezeichnung (z.B.):

KMS	200	STZN	359931
-----	-----	------	--------

5. SPEICHERSET FÜR BLASENSPEICHER

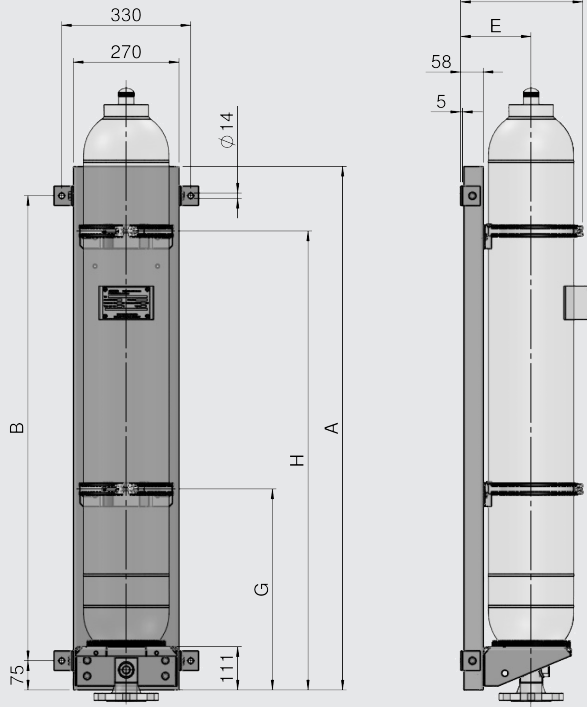


Speicherset	Art.-Nr.	Vol. [l]	A [mm]	B [mm]	C [mm]	D [mm]	E [mm]	F [mm]	G [mm]	H [mm]	K [mm]	L [mm]	J [mm]
SEB/SEBL für SB330/440													
SEB 2,5	290787	2,5	460	310	198	138	133	214	220	410		75	–
SEB 4	238403	4	410	320			152	265		270		45	95
SEB 6	2115851	6								415			
SEB 10	238407	10	570	420	330	270				330		75	111
SEB 20	240598	20					180	317		500			
SEB 32	238409	32	1340	1190						1160			
SEB 50	240599	50							500				
SEBL 60-80	3605561	60								930			
		80								1200			
SEBL 100-130	372132	100					195	390		1450	950		240
		130								1750	1100		
SEH für SB500/550/600													
SEH 2,5	2105194	2,5	460	310	198	138	133,5	223	220	410			–
SEH 5	2105195	5	750	600						650			
SEH 10	378952	10								330		75	
SEH 20	298181	20	570	420	330	270	194	323		500			111
SEH 32	298182	32	1340	1190									
SEH 50	298183	50							500	1160			
SEM Für SB40													
SEM 2,5	3007402	2,5	460	310	198	138	121,5	201	220	410			–
SEM 5	3007423	5	750	600						650			
SEM 10	3007424	10								330		75	
SEM 20	3007425	20	570	420	330	270	172	310		500			111
SEM 32	3007426	32	1340	1190									
SEM 50	3007427	50							500	1160			

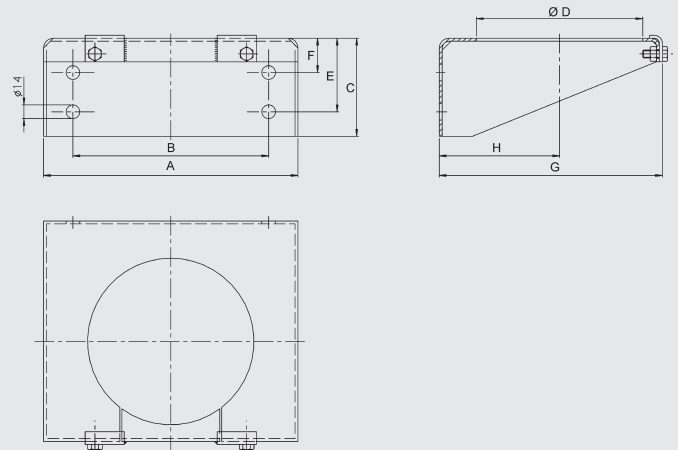
Speicherset SEB ist auch mit einem SAF und SB330 als eine kompakte Einheit (ACCUSET SB330) erhältlich. Siehe hierzu Prospektteil:

- ACCUSET SB
Nr. 3.503

SEHB



KHF 210



5.4. SEHB FÜR SB35HB

	Mat.	Art.-Nr.	Vol. [l]	A [mm]	B [mm]	C [mm]	ØD [mm]	E [mm]	F [mm]	G [mm]	H [mm]	L [mm]	J [mm]	Ge- wicht [kg]
Speicherset SEHB für SB35HB														
SEHB 20		3007431	20	570	420	-	-	172	310	-	500	75	111	-
SEHB 32	-	3007432	32	1340	1190					500	1160			
SEHB 50		3007433	50											
Konsolle KHF														
KHF 210	STZN	239965	-	260	200	100	170	75	35	230	123	-	-	2,5

Bestellbezeichnung (z.B.):

SEB 10 238407

Die Speichersets SEHF/SEHB werden mit der Konsolle KHF 210 / G geliefert, die zur besseren Montage des Blasenspeichers nach vorne zu öffnen ist.

6. ANMERKUNG

Die Angaben in diesem Prospekt beziehen sich auf die beschriebenen Betriebsbedingungen und Einsatzfälle. Bei abweichenden Einsatzfällen und/oder Betriebsbedingungen wenden Sie sich bitte an die entsprechende Fachabteilung. Technische Änderungen sind vorbehalten.

HYDAC Technology GmbH
 Industriegebiet
66280 Sulzbach/Saar, Deutschland
 Tel.: +49 (0) 68 97 / 509 - 01
 Fax: +49 (0) 68 97 / 509 - 464
 Internet: www.hydac.com
 E-Mail: speichertechnik@hydac.com

