

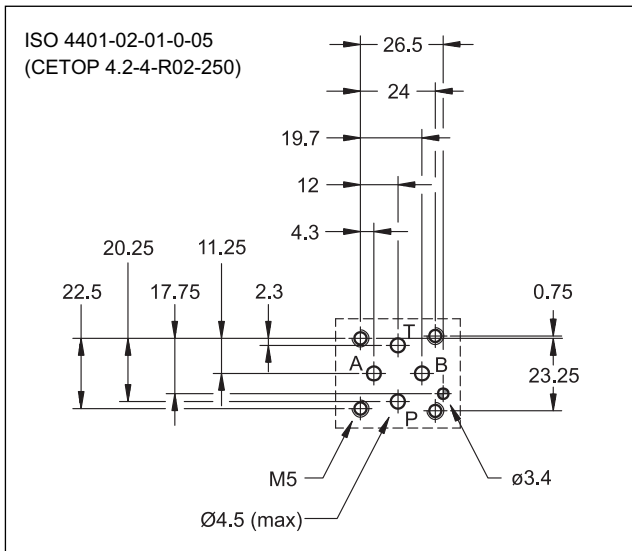
# DL2

## DIREKTGESTEUERTES WEGEVENTIL MIT GERINGEN ABMESSUNGEN BAUREIHE 10

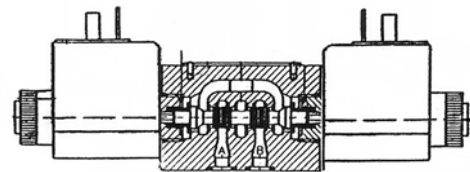
### PLATTENAUFBAU ISO 4401-02 (CETOP R02)

**p** max 250 bar  
**Q** max 20 l/min

#### BEFESTIGUNGSPLATTE



#### FUNKTIONSPRINZIP



- Direktgesteuertes Elektromagnetventil, geeignet für die Modularbauweise. Die Befestigungsplatte entspricht den Normen ISO 4401-03 (CETOP RP121H).
- Dichte Ausführung mit geringen Abmessungen. Sie sind daher für Anwendungen die eine sehr kleine Bauweise erfordern geeignet, z.B. Landwirtschafts-bereich, Möbelindustrie.
- Der Ventilkörper besteht aus Eisenguss mit hoher Festigkeit und verfügt über breite Kammern, die die Strömungsverluste gering halten. Die Magnetspulen können einfach ausgetauscht werden (siehe Abschnitt 7 für weitere Informationen über Magnetspulen).
- Es wird in der Ausführung mit 4 Wegen, 2 oder 3 Stellungen und mit verschiedenen austauschbaren Kolben geliefert, die verschiedene Einschalt-schemen haben.
- Lieferbar mit Elektromagneten sowohl für Gleichstrom, als auch für Richtstrom.

#### TECHNISCHE DATEN (Werte für Mineralöl m. Viskosität 36 cSt u. 50°C)

Betriebsdruck: - Anschlüsse P - A - B - Anschluss T	bar	250 160
Max. Förderstrom	l/min	20
Strömungsverluste $\Delta p-Q$	siehe Abschnitt 4	
Einsatzbereiche	siehe Abschnitt 5	
Elektrische Merkmale	siehe Abschnitt 7	
Elektrische Verbindungen	DIN 43650	
Umgebungstemperatur	°C	-20 / +50
Flüssigkeitstemperatur	°C	-20 / +80
Flüssigkeitsviskosität	cSt	10 ÷ 400
Kontaminationsgrad der Flüssigkeit	nach ISO 4406:1999 Klasse 20/18/15	
Empfohlene Viskosität	cSt	25
Gewicht:	mit einer Spule mit zwei Spulen	kg 0,8 1,1

## 1 - BESTELLBEZEICHNUNG

<b>D</b>	<b>L</b>	<b>2</b>	<b>-</b>	<b>/ 10</b>	<b>-</b>	<b>K1</b>
----------	----------	----------	----------	-------------	----------	-----------

Direktgesteuert Wegeventil

Modell mit geringen Abmessungen

Grösse ISO 4401-02 (CETOP R02)

Kolbentyp (siehe Abschn. 2):

**S\***      **TA**  
**SA\***     **TB**  
**SB\***

Baureihen-Nummer (Nr. 10 bis 19 gleiche Abmessungen und Installation)

Dichtungen:

**N** = Dichtungen aus NBR für Mineralöle (**Standard**)  
**V** = Dichtungen aus FPM für Spezialflüssigkeiten

Elektrische Verbindung der Spule:  
Anschluss für Würfelstecker  
Typ DIN 43650 (**Standard**)

Versorgungsspannung:

**D12** = 12 V } Gleichstrom  
**D24** = 24 V }

**R110** = 110 V } Richtstrom  
**R220** = 220 V }

**D00** = Ventil ohne Spule (siehe **HINWEIS**)

**HINWEIS:** die Schraubringe zum Befestigen der Spulen und die entsprechenden O-Ringe sind im Lieferumfang enthalten.

## 2 - KOLBENTYP

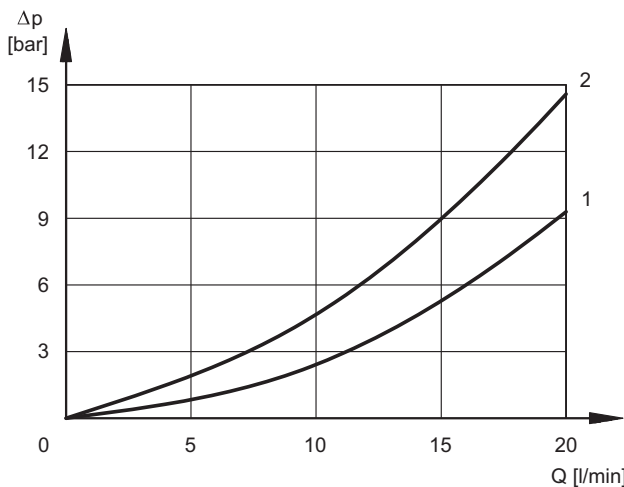
<p><b>Ausführung S:</b> 2 Magnetspulen - 3 Stellungen mit Federzentrierung</p>	<p><b>Ausführung SA*:</b> 1 Magnetspule Seite A 2 Stellungen (mitte + seitliche) mit Federzentrierung</p>	<p><b>Ausführung SB*:</b> 1 Magnetspule Seite B 2 Stellungen (mitte + seitliche) mit Federzentrierung</p>
<p><b>Ausführung TA:</b> 1 Magnetspule Seite A - 2 Außenstellungen mit Rückholfeder</p>	<p><b>Ausführung TB:</b> 1 Magnetspule Seite B - 2 Außenstellungen mit Rückholfeder</p>	

### 3 - HYDRAULISCHE DRUCKMEDIEN

Verwenden Sie Hydraulikflüssigkeiten auf Mineralölbasis Typ HL oder HM nach ISO 6743-4. Für diese Flüssigkeiten verwenden Sie Dichtungen aus NBR (Code N). Für Flüssigkeiten vom Typ HFDR (Phosphorester) verwenden Sie Dichtungen aus FPM (Code V). Wenn Sie andere Druckmedien verwenden, zum Beispiel HFA, HFB, HFC, wenden Sie sich bitte an unser technisches Büro.

Der Betrieb mit Flüssigkeitstemperaturen über 80 °C führt zum schnellen Verfall der Qualität der Flüssigkeiten und Dichtungen. Die physikalischen und chemischen Merkmale der Flüssigkeit müssen beibehalten werden.

### 4 - STRÖMUNGSVERLUSTE $\Delta p$ -Q (für Viskosität 36 cSt und 50°C)



### ANGEZOGEN VENTIL

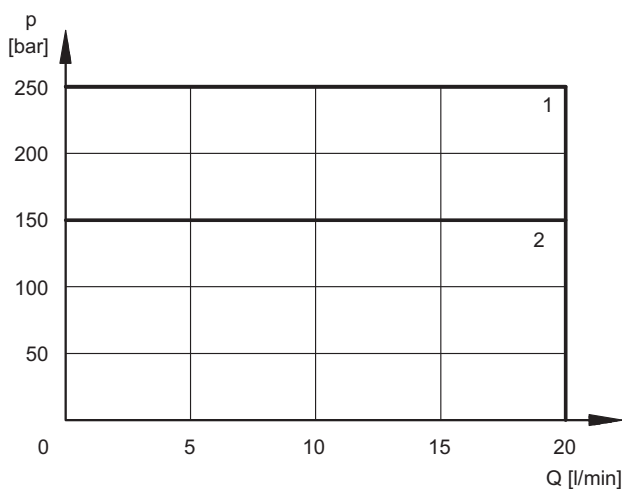
KOLBEN	VERBINDUNGEN			
	P→A	P→B	A→T	B→T
	DIAGRAMMKENNLINIEN			
S1, SA1, SB1	1	1	1	1
S2, SA2, SB2	1	1	1	1
S3, SA3, SB3	1	1	1	1
S4, SA4, SB4	2	2	2	2
TA, TB	1	1	1	1

Für die Strömungsverluste der Kolben S2 und S4 mit der Ventil in Mittelstellung P → T, gilt die Kennlinie 1.

### 5 - EINSATZBEREICHE

Die Kennlinien bestätigen die Einsatzbereiche des Förderstroms für die verschiedenen Kolben abhängig von dem Druck. Die Einsatzbereiche können erheblich geringer sein, wenn ein 4-Wege-Ventil als 3-Wege-Ventil mit verschlossenem oder strömungsfreiem Anschluss A oder B eingesetzt wird.

Die Prüfungen erfolgten gemäß Norm ISO 6403, bei 90% der Nennspannung und Magneten auf Betriebstemperatur. Die Werte wurden mit Mineralöl mit einer Viskosität von 36 cSt bei 50°C und Filtrierung nach ISO 4406:1999 Klasse 18/16/13 gemessen.



KOLBEN	KENNLINIE
S1, S3, S4, TA, TB	1
S2	2

### 6 - UMSCHALTZEITEN

Die angeführten Werte beziehen sich auf ein Elektrovventil in Ausführung S1 nach Norm ISO 6403 Standard mit einem Mineralöl mit einer Temperatur von 50 °C und einer Viskosität von 36 cSt.

ZEITEN (±10%) [ms]	
EINSCHALTUNG	AUSSCHALTUNG
25 ÷ 75	15 ÷ 25

### 7 - ELEKTRISCHE MERKMALE

#### 7.1 - Magnetspulen

Magnetspulen bestehen aus zwei Teilen: dem Spulenhalter und der Spule. Der in das Ventilgehäuse eingeschraubte Spulenhalter enthält den verschleißfrei in Öl laufenden Anker. Der mit dem rücklaufenden Öl in Verbindung stehende Innenteil sichert eine gute Wärmeabführung. Bei derselben Stromversorgung (Gleichstrom oder Richtstrom) sind die Spulen mit unterschiedlicher Spannung austauschbar.

Die Spule ist mit einem Gewinding befestigt und kann in Funktion zum vorhandenen Platz um 360° gedreht werden.

**HINWEIS:** Um die Abgaben weiter zu vermindern, empfiehlt man die Benutzung von Verbindern Typ H, die Überspannungen durch die Öffnung des elektrischen Kreises für die Spulenversorgung vermeiden (siehe Kat. 49 000).

#### 7.2 - Strom und aufgenommene elektrische Leistung

Bei Gleichstromspeisung bleibt die Stromaufnahme nahezu konstant und unterliegt dem Ohm'schen Gesetz:  $V = R \times I$

Spulen Typ R sind dann einzusetzen, wenn die Spule mit Wechselstrom gespeist wird, der über einen externen Brückengleichrichter oder ein in den Verbindern Typ "D" integriertes System gleichgerichtet wird (siehe Kat. 49 000).

In der Tabelle sind die Absorptionswerte für mit Gleichstrom und mit gleichgerichtetem Strom gespeiste Spulen aufgeführt.

<b>ÄNDERUNG DER VERSORUNGSSPANNUNG</b>	+5% -10% Vnenn
<b>MAX. EINSCHALTFREQUENZ</b>	10.000 Ein/Stunde
<b>EINSCHALTZEIT</b>	100%
<b>ELEKTROMAGNETISCHE VERTRÄGLICHKEIT (EMV)</b>	nach den Normen 2004/108 EU
<b>NIEDRIGE SPANNUNG</b>	nach den Normen 2006/95 EU
<b>SCHUTZKLASSE:</b> Verwitterung CEI EN 60529 Wicklungsisolierung (VDE 0580) Imprägnierung	IP65* Klasse H Klasse F

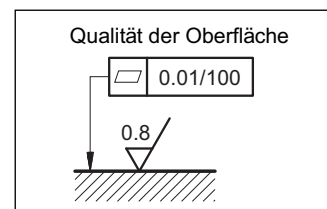
(\*) Die Schutzart ist nur mit verkabelten und korrekt installierten Verbindern gesichert.

	Nennspannung [V]	Widerstand mit 20°C [Ω] (±1%)	Aufgen. Strom [A] (±5%)	Aufgen. Leistung (+5% -10%) [W] [VA]	
<b>D12</b>	12	6.7	2,4	28.8	
<b>D24</b>	24	24	1,2	28.8	
<b>R110</b>	110	350	0,3		29.7
<b>R220</b>	230	1500	0,15		31

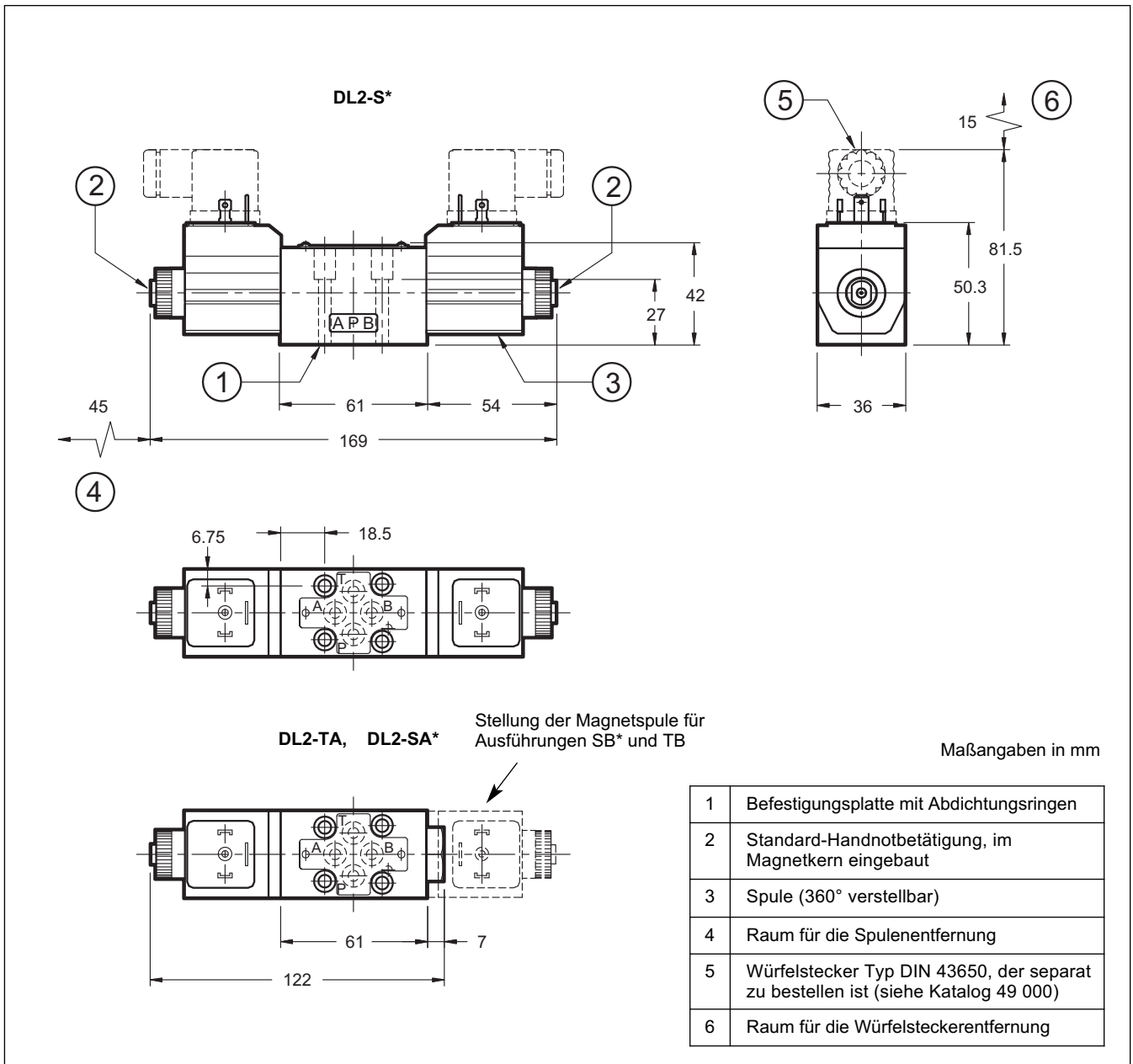
### 8 - INSTALLATION

In die Ausführungen mit Federzentrierung und mit Rückholfeder, das Elektroventil kann in jeder Position installiert werden.

Die Ventilebefestigung erfolgt durch Schrauben oder Zugstangen auf einer Planfläche dessen Ebenheits- und Rauheitswerte höher oder gleich zu denjenigen sind, wie nebenan gezeigt werden. Die Nichtbeachtung der minimalen Ebenheits- und Rauheitswerte kann Leckagen zwischen dem Ventil und der Befestigungsplatte verursachen.



## 9 - DL2 ABMESSUNGEN UND ANSCHLÜSSE



## 10 - WÜRFELSTECKER

Die Elektroventile werden immer ohne Würfelstecker geliefert. Die Würfelstecker sollen separat bestellt werden.

Was die Bezeichnung des Würfelsteckers betrifft, der zu bestellen ist, siehe Katalog 49 000.

## 11 - BEFESTIGUNGSSCHRAUBEN UND ABDICHTUNGRINGE

Befestigung des einzelnen Ventils: N. 4 Schrauben M5x35 - ISO 4762
Anzugsmoment: 5 Nm (Schrauben A 8.8)
Gewinde der Durchgangsbohrungen: M5x10
Dichtungen: N. 4 KANTSEAL Typ DKAR00011 (7.65x1.68x1.68) - 70 Shore



**DIPLOMATIC OLEODINAMICA S.p.A.**  
20015 PARABIAGO (MI) • Via M. Re Depaolini 24  
Tel. +39 0331.895.111  
Fax +39 0331.895.339  
www.diplomatic.com • e-mail: sales.exp@diplomatic.com

