



KT08

SITZ-MAGNETVENTIL IN PATRONENAUSFÜHRUNG

BAUREIHE 10

PATRONENAUSFÜHRUNG
Sitz 3/4-16 UNF-2B ISO 725

p max **350** bar
Q max **50** l/min

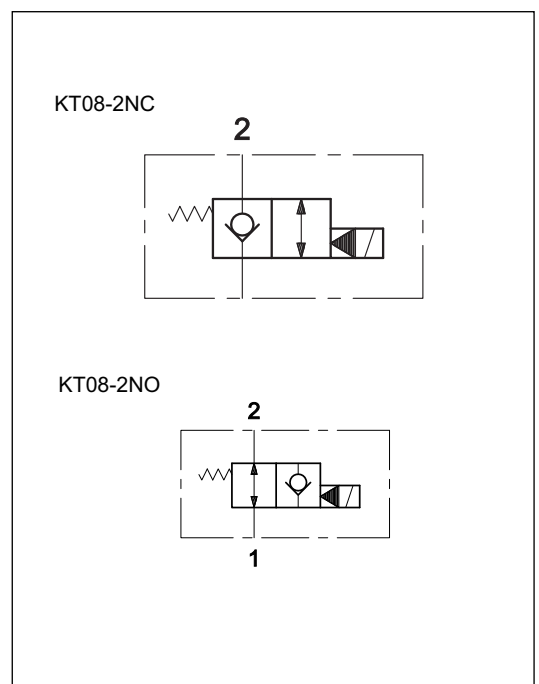
FUNKTIONSPRINZIP

- Vorgesteuertes Sitzmagnetventil mit 2 Wegen in Patronenausführung. Es ist in der normalerweise geschlossenen (NC) und in der normalerweise offenen (NO) Ausführung, für Durchflüsse bis 50 l/min lieferbar.
- Es gewährleistet eine niedrige Innendurchtritt, die Leckage, die mit der Druckerhöhung sinkt.
- Es ist mit Magnetspulen für eine Versorgung mit Gleich- oder Richtstrom und mit 5 verschiedenen Möglichkeiten für die elektrische Verbindung der Spulen verfügbar, um alle Installationsbedürfnisse abzudecken (siehe Abschn. 8).
- Für alle Ausführungen gibt es die Option der Handnotbetätigung (siehe Abschn. 7).

TECHNISCHE DATEN (Werte für Mineralöl m. Viskosität 36 cSt u. 50°C)

Max. Betriebsdruck	bar	350
Durchfluss	l/min	50
Strömungsverluste $\Delta p-Q$	siehe Abschn. 3	
Elektrische Merkmale	siehe Abschn. 5	
Elektrische Verbindungen	siehe Abschn. 8	
Umgebungstemperatur	°C	-20 / +50
Flüssigkeitstemperatur	°C	-20 / +80
Flüssigkeitsviskosität	cSt	10 + 400
Verschmutzungsgrad der Flüssigkeit	nach ISO 4406:1999 Klasse 20/18/15	
Empfohlene Viskosität	cSt	25
Gewicht	kg	0,32
Ventilkörper mit Oberflächenbehandlung mit Zink und weiße Verchromung	Fe / Zn 8c 1B ISO 2081/4520	

HYDRAULISCHE SYMBOLE



1 - BESTELLBEZEICHNUNG

K	T	08	-	/	10	-	/	
----------	----------	-----------	---	---	-----------	---	---	--

Magnetventil in Patronenausführung

Ventilstyp
T = Sitzventil

Nenngröße
08 = Sitz 3/4-16 UNF-2B ISO 725

Kolbentyp:
2NC = 2 Wege normalerweise geschlossen
2NO = 2 Wege normalerweise offen

Baureihen-Nummer: (Nr. 10 bis 19 gleiche Abmessungen und Installation)

Dichtungen:
N = Dichtungen aus NBR für Mineralöle (Standard)
V = Dichtungen aus FPM für Spezialflüssigkeiten

Siehe **HINWEIS 2**

Elektrische Verbindung der Spule (siehe Abschn. 8)

K1 = Anschluss für Würfelstecker Typ DIN 43650 (Standard)
K2 = Anschluss für Würfelstecker Typ AMP JUNIOR
K4 = ausgehende Kabel
K7 = Anschluss für Stecker Typ Deutsch DT04-2P Stifteinsatzstecke
K8 = Anschluss für Stecker Typ AMP SUPER SEAL

Spule

D12 = 12 V	} Gleichstrom
D24 = 24 V	
} (Standard)	
R110 = 110 V	} Richtstrom
R230 = 230 V	

D00 = Ventil ohne Spule (siehe **HINWEIS 1**)

HINWEIS 1: Die Spulenbefestigungsmutter und die dazugehörige Dichtung sind im Lieferumfang enthalten.
HINWEIS 2: Handbetätigung **CM** als Option verfügbar (siehe Abschn. 7).

1.1 - Spule Bestellbezeichnung

C	14	L3	-	/	10
----------	-----------	-----------	---	---	-----------

Versorgungsspannung

Baureihen-Nummer (Nr. 10 bis 19 gleiche Abmessungen und Installation)

Elektrische Verbindung der Spule (siehe Abschn. 8)

D12 = 12 V	} Gleichstrom
D24 = 24 V	
} (Standard)	
R110 = 110 V	} Richtstrom
R230 = 230 V	

K1 = Anschluss für Würfelstecker Typ DIN 43650 (Standard)
K2 = Anschluss für Würfelstecker Typ AMP JUNIOR
K4 = ausgehende Kabel
K7 = Anschluss für Stecker Typ Deutsch DT04-2P Stecker
K8 = Anschluss für Stecker Typ AMP SUPER SEAL

2 - HYDRAULISCHE DRUCKMEDIEN

Verwenden Sie Hydraulikflüssigkeiten auf Mineralölbasis Typ HL oder HM nach ISO 6743-4. Für diese Flüssigkeiten verwenden Sie Dichtungen aus NBR (Kode N). Für Flüssigkeiten vom Typ HFDR (Phosphorester) verwenden Sie Dichtungen aus FPM (Kode V). Wenn Sie andere Druckmedien verwenden, zum Beispiel HFA, HFB, HFC, wenden Sie sich bitte an unser technisches Büro.

Der Betrieb mit Flüssigkeitstemperaturen über 80 °C führt zum schnellen Verfall der Qualität der Flüssigkeiten und Dichtungen.

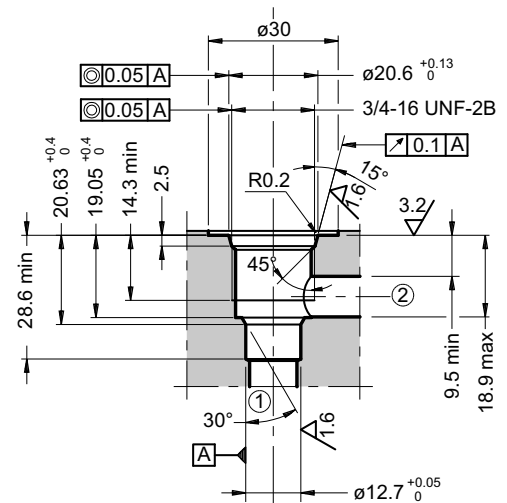
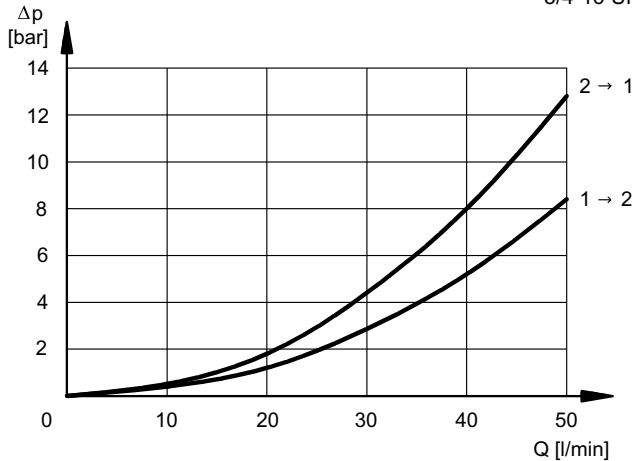
Die physikalischen und chemischen Merkmale der Flüssigkeit müssen beibehalten werden.

3 - STRÖMUNGSVERLUSTE Δp -Q (Werte für Viskosität 36 cSt u. 50 °C)

Die in den Diagrammen bestätigten Werte beziehen sich sowohl auf die Ventile NC, als auch auf die Ventile NO und sie unterscheiden sich nach dem benutzten Sitz.

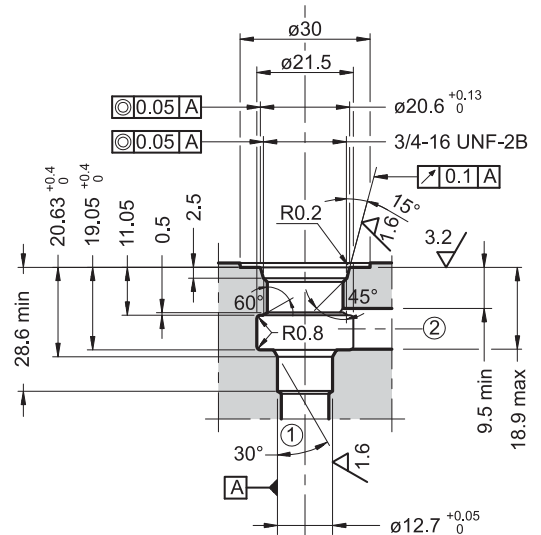
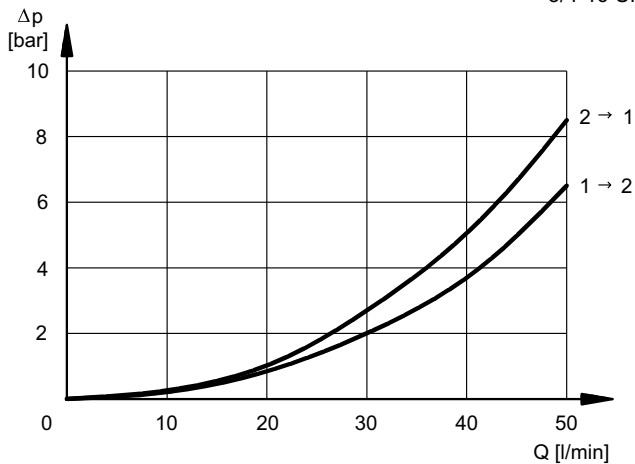
Standardeinbau
3/4-16 UNF-2B ISO 725

Maßangaben in mm



vergrößerte Einbaubohrung
3/4-16 UNF-2B ISO 725

Maßangaben in mm



4 - UMSCHALTZEITEN

Die bestätigten Werte beziehen sich auf ein Elektroventil, das mit $Q = 25$ l/min, $p = 350$ bar, mit einem Mineralöl mit einer Temperatur von 50 °C und einer Viskosität von 36 cSt funktioniert.

ZEITEN ($\pm 10\%$)		
	EINSCHALTUNG	AUSSCHALTUNG
KT08-2NC	60 ms	85 ms
KT08-2NO	85 ms	60 ms

5 - ELEKTRISCHE MERKMALE

5.1 - Magnetspulen

Magnetspulen bestehen aus zwei Teilen: dem Spulhalter und der Spule. Der in das Ventilgehäuse eingeschraubte Spulhalter enthält den verschleißfrei in Öl laufenden Anker. Der mit dem rücklaufenden Öl in Verbindung stehende Innenteil sichert eine gute Wärmeabführung.

Die Spule wird mit einer Rändelmutter aus Gummi auf dem Spulhalter befestigt, und kann gedreht werden, sofern es die Einbauverhältnisse zulassen. Die Spulen mit verschiedenen Spannungen, Typ D und Typ R, können ausgetauscht werden, ohne den Spulhalter zu ersetzen.

Schutz gegen Verwitterung CEI EN 60529

Verbinder	IP 65	IP 67	IP 69 K
K1 DIN 43650	x		
K2 AMP JUNIOR	x	x	
K4 ausgehende Kabel	x	x	
K7 DEUTSCH DT04 Stifteinsatz Stecker	x	x	x
K8 AMP SUPER SEAL	x	x	x

HINWEIS: Die Schutzart ist nur mit verkabelten und korrekt installierten Verbindern gesichert.

ÄNDERUNG DER VERSORUNGSSPANNUNG	± 10% V _{nenn}
MAX. EINSCHALTFREQUENZ	10.000 Ein/Stunde
EINSCHALTZEIT	100%
ELEKTROMAGNETISCHE VERTRÄGLICHKEIT (EMV)	nach den Normen 2004/108 EU
NIEDRIGE SPANNUNG	nach den Normen 2006/95 EU
SCHUTZKLASSE: Wicklungsisolierung (VDE 0580) Imprägnierung	Klasse H Klasse H

5.2 - Strom und aufgenommene elektrische Leistung

Die Tabelle zeigt die Aufnahmewerte der verschiedenen Spulen für eine elektrische Versorgung mit Gleich- oder Richtstrom. Die Spulen Typ R sollen benutzt werden, wenn das Ventil anfangs mit einem Wechselstrom versorgt wird. Danach wird solcher Strom durch einen Brückengleichrichter berichtigt, der außen oder in den Würfelsteckern Typ D eingebaut ist (siehe Kat. 49 000).

	Widerstand mit 20°C [Ω] (±1%)	Aufgen. Strom [A] (±5%)	Aufgen. Leistung (±5%)		Spule Kode				
			[W]	[VA]	K1	K2	K4	K7	K8
C14L3-D12*	5,4	2,2	26,5		1902740	1902750	1902770	1902980	1903020
C14L3-D24*	20,7	1,16	27,8		1902741	1902751	1902771	1902981	1903021
C14L3-R110*	363	0,25		27,2	1902742				
C14L3-R230*	1640	0,11		26,4	1902743				

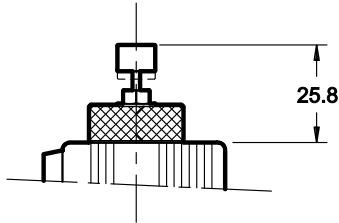
6 - ABMESSUNGEN UND ANSCHLÜSSE

Maßangaben in mm

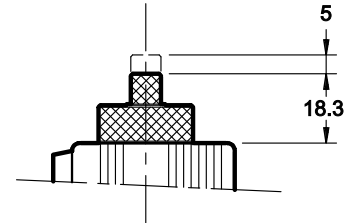
1	Raum für die Spulenterfernung
2	O-Ring Typ 4081 (20.22x3.53)
3	Inbusschraube: Schlüsselweite 27 - Anzugsmoment 50 Nm
4	O-Ring Typ 3.908 (16.36x2.21)
5	O-Ring Typ 2037 (9.25x1.78) - 90 Shore
6	Elektrische Würfelstecker Typ DIN 43650 (Standardanschluss Typ K1 - für andere Anschlüsse siehe Abschn. 8)
7	Raum für die Würfelsteckerentfernung

7 - HANDBETÄTIGUNGEN

CM für Ausführung NO (mit Druckknopf)

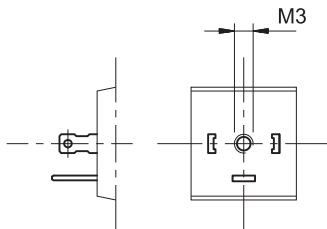


CM für Ausführung NC (mit Schraube)

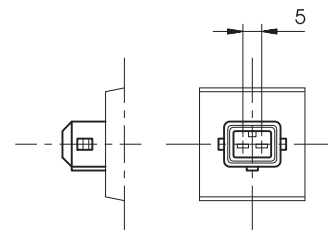


8 - ELEKTRISCHE VERBINDUNGEN

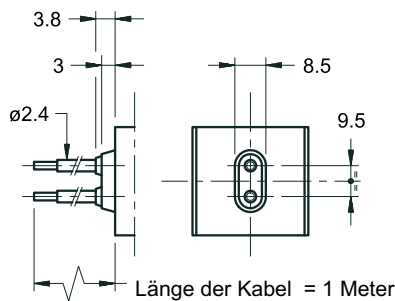
Verbindung für Würfelstecker
Typ DIN 43650
Code **K1 (Standard)**



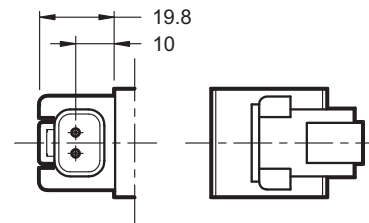
Verbindung für Würfelstecker
Typ AMP JUNIOR
Code **K2**



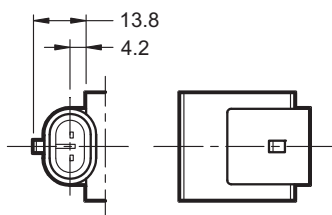
Verbindung mit ausgehenden Kabeln
Code **K4**



Verbindung für Würfelstecker
Typ DEUTSCH DT04-2P Stifteinsatzstecke
Code **K7**



Verbindung für Würfelstecker
Typ AMP SUPER SEAL (zwei Kontakten)
Code **K8**



9 - WÜRFELSTECKER

Die Elektroventile werden immer ohne Würfelstecker geliefert. Für Spulen mit einer elektrischen Standardverbindung Typ K1 (DIN 43650) können die Würfelstecker separat bestellt werden. Was die Bezeichnung des Würfelsteckers betrifft, der zu bestellen ist, siehe Katalog 49 000. Für die Verbindungen K2, K7 und K8 sind die bestimmten Würfelstecker nicht verfügbar.

10 - PLATTE FÜR DIE MODULARMONTAGE

10.1 - Bestellbezeichnung

K T M 3 - / 10

Modularplatte für Magnetventile in Patronenausführung KT08

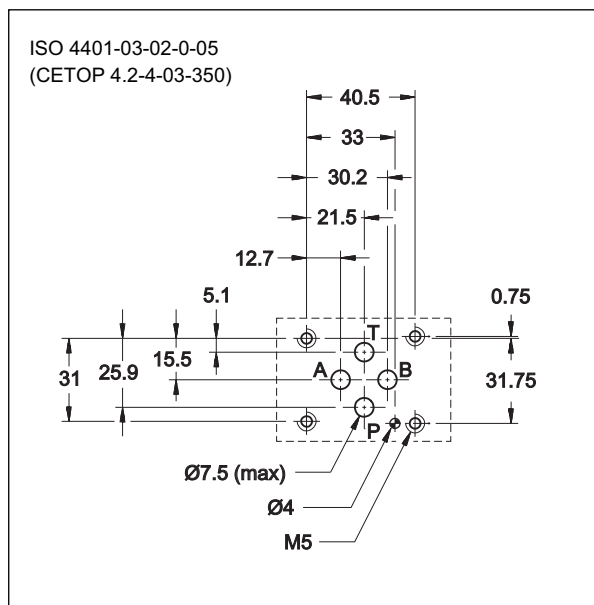
Größe ISO 4401-03 (CETOP 03)

P = Druckseitiges Einbau der Leitung P
PT = Einbau der Leitung P-T
D = Einbau am Ausgang in den Leitungen A und B
RD = Einbau am Eingang in den Leitungen A und B
SB = Einbau am Ausgang in der Leitung B

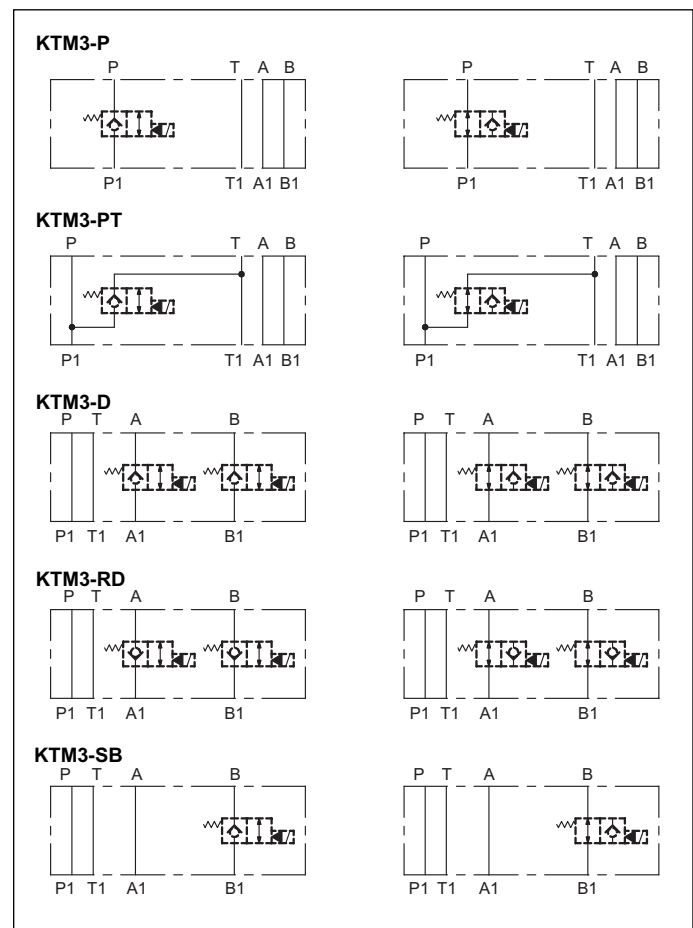
Dichtungen:
N = Dichtungen aus NBR für Mineralöle (**Standard**)
V = Dichtungen aus FPM für Spezialflüssigkeiten

Baureihen-Nummer:
 (Nr. 10 bis 19 gleiche Abmessungen und Installation)

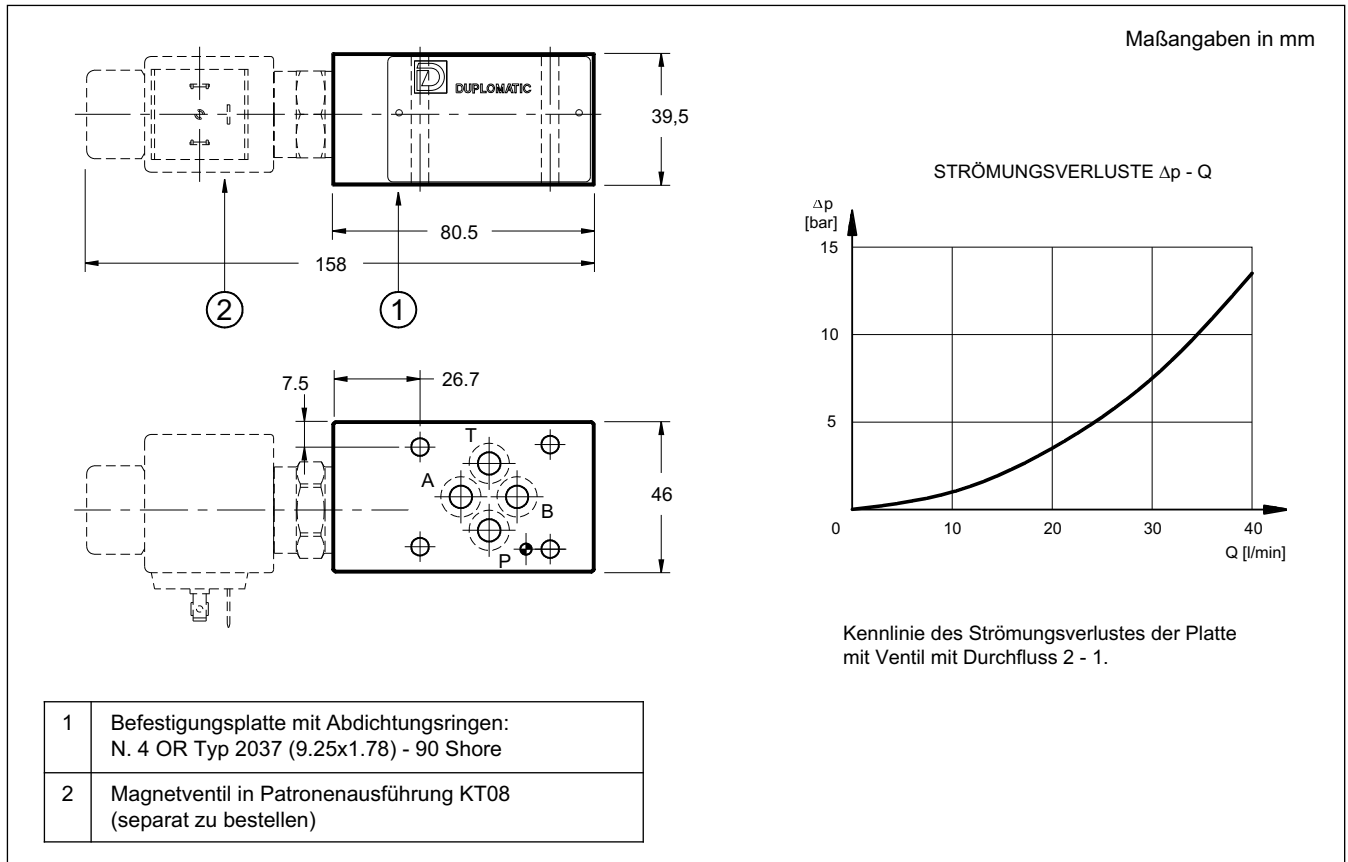
BEFESTIGUNGSPLATTE



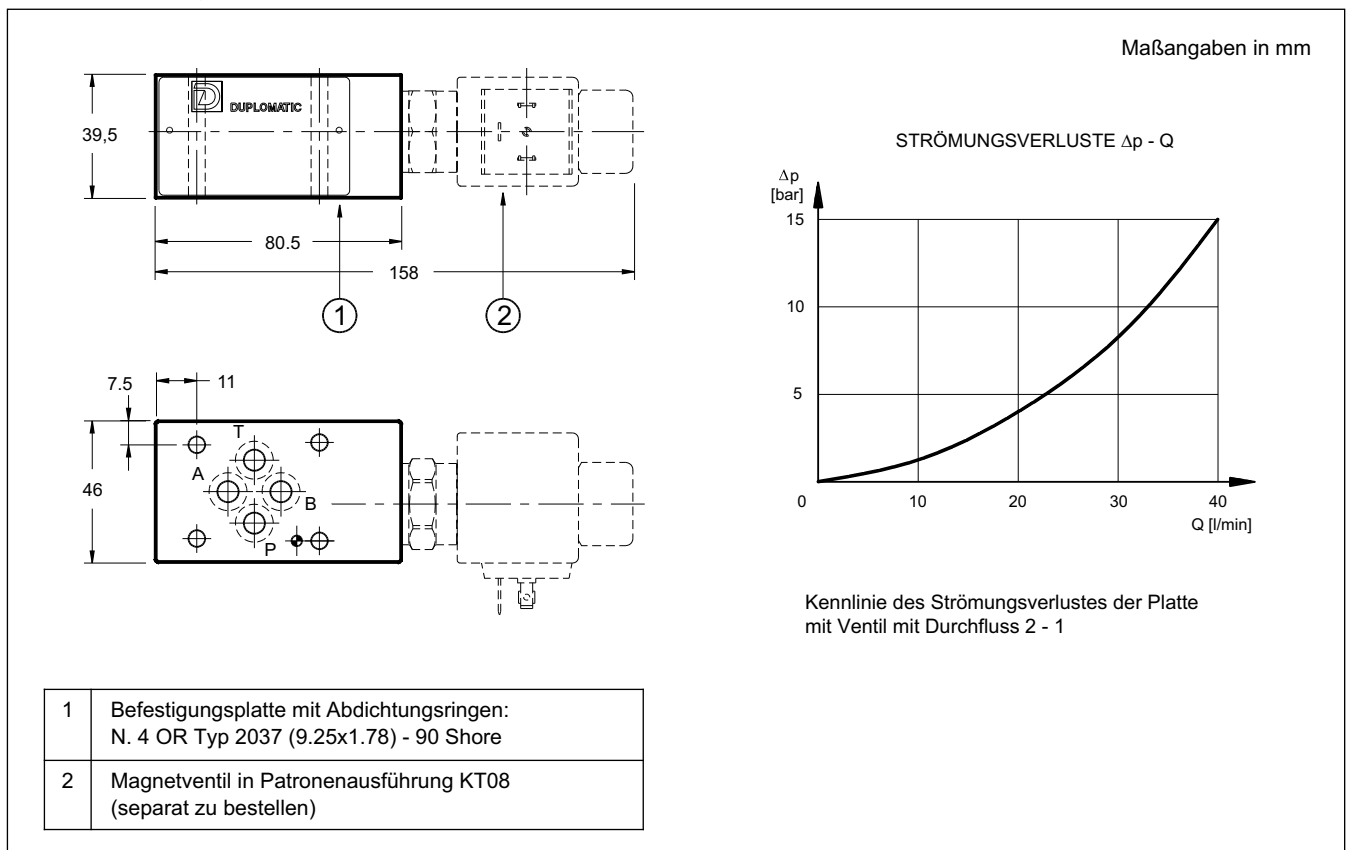
HYDRAULISCHE SYMBOLE



10.2 - Abmessungen und Anschlüsse KTM3-P



10.3 - Abmessungen und Anschlüsse KTM3-PT



10.4 - Abmessungen und Anschlüsse KTM3-D, KTM3-RD und KTM3-SB

