



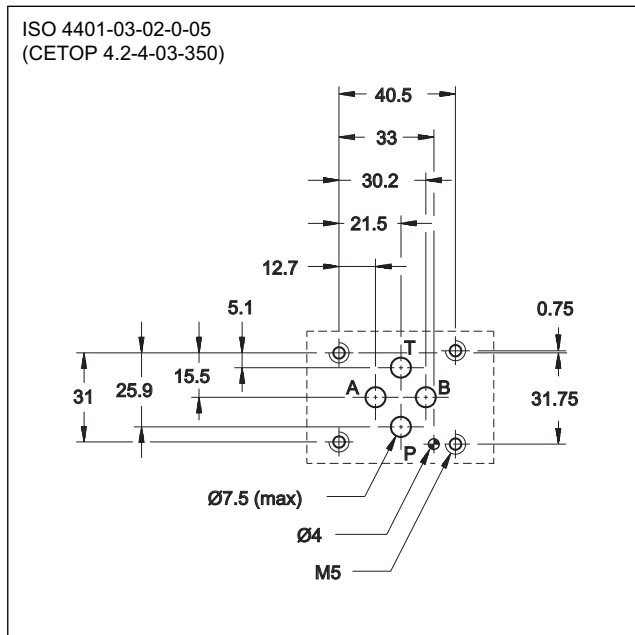
MVPP

HYDRAULISCH-ENTSPERRBARES RÜCKSCHLAGVENTIL BAUREIHE 50

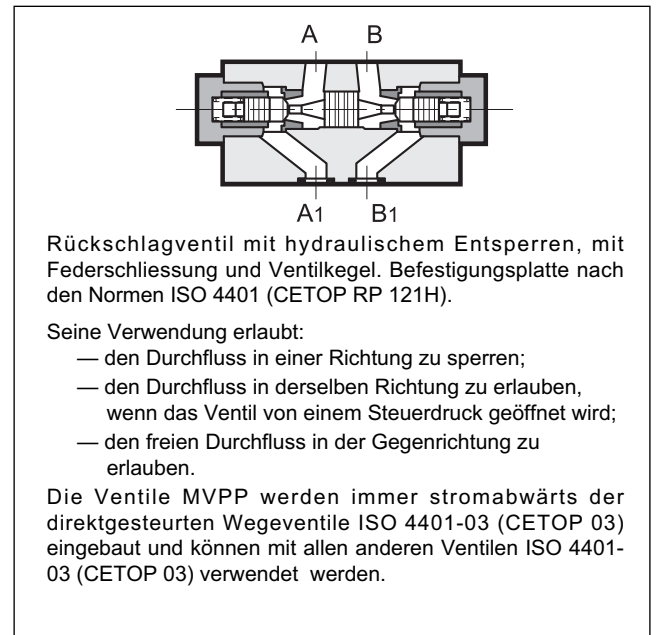
**MODULARAUSFÜHRUNG
ISO 4401-03 (CETOP 03)**

p max 350 bar
Q max (siehe technische Daten)

BEFESTIGUNGSPLATTE



FUNKTIONSPRINZIP



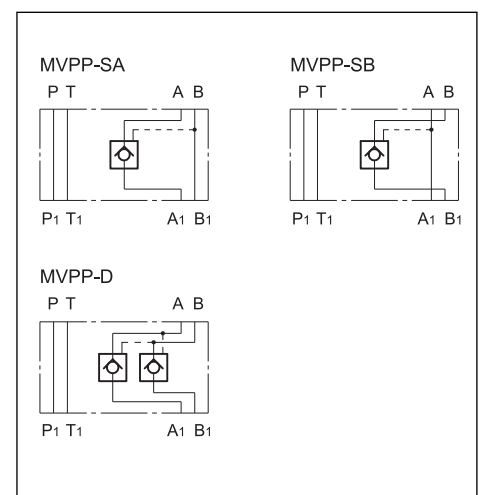
AUSFÜHRUNGEN (siehe Tabelle hydraulische Symbole)

- Ausführung "SA" - "SB": sie werden benutzt, um den Antrieb in einer einzigen Richtung zu sperren.
- Ausführung "D": sie wird benutzt, um die Antriebsstellung in zwei Richtungen zu sperren.

TECHNISCHE DATEN (Werte für Mineralöl m. Viskosität 36 cSt u. 50°C)

Max. Betriebsdruck	bar	350
Öffnungsdruck der Rückschlagventil		3
Max. Förderstrom in den gesteuerten Leitungen	l/min	50
Max. Förderstrom in den freien Leitungen		75
Verhältnis zwischen dem Druck der Dichtkammern und dem Steuerdruck		3,4 : 1
Umgebungstemperatur	°C	-20 / +50
Flüssigkeitstemperatur	°C	-20 / +80
Flüssigkeitsviskosität	cSt	10 + 400
Kontaminationsgrad der Flüssigkeit	nach ISO 4406:1999 Klasse 20/18/15	
Empfohlene Viskosität	cSt	25
Gewicht	kg	1,3

HYDRAULISCHE SYMBOLE



1 - BESTELLBEZEICHNUNG

M	V	P	P	-	/ 50 /	/	/
----------	----------	----------	----------	----------	---------------	----------	----------

Nenngröße ISO 4401-03 (CETOP 03) Modularausführung

Hydraulisch-entsperrbares Rückschlagventil

Ausführungen: _____

SA = Dichtung auf der Leitung A des Antriebes
SB = Dichtung auf der Leitung B des Antriebes
D = Dichtung auf den Leitungen A und B des Antriebes

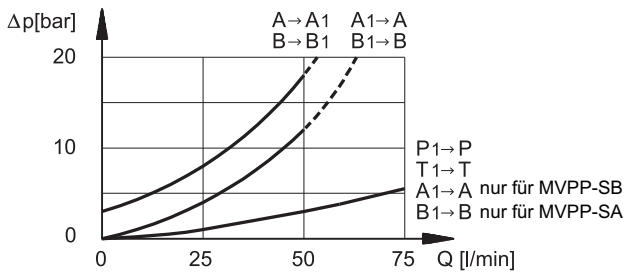
Option: / **W7** = Zink-Nickel-Beschichtung. Nicht angeben, falls nicht erwünscht (**HINWEIS**)

Dichtungen: keine Ang. für Mineralöle
V = Viton für Spezialflüssigkeiten

Baureihen-Nummer (Nr. 50 bis 59 gleiche Abmessungen und Installation)

HINWEIS: Die Standard-Oberflächenbeschichtung ist eine schwarze Phosphatbeschichtung. Durch die Zink-Nickel-Beschichtung erhält das Ventil eine Salznebelbeständigkeit von bis zu 600 Stunden.

2 - KENNLINIEN (Werte für Viskosität 36 cSt u. 50 °C)



3 - HYDRAULISCHE DRUCKMEDIEN

Verwenden Sie Hydraulikflüssigkeiten auf Mineralölbasis Typ HL oder HM nach ISO 6743-4. Für diese Flüssigkeiten verwenden Sie Dichtungen aus NBR. Für Flüssigkeiten vom Typ HFDR (Phosphorester) verwenden Sie Dichtungen aus FPM (Code V). Wenn Sie andere Druckmedien verwenden, zum Beispiel HFA, HFB, HFC, wenden Sie sich bitte an unser technisches Büro.

Der Betrieb mit Flüssigkeitstemperaturen über 80 °C führt zum schnellen Verfall der Qualität der Flüssigkeiten und Dichtungen. Die physikalischen und chemischen Merkmale der Flüssigkeit müssen beibehalten werden.

4 - ABMESSUNGEN UND ANSCHLÜSSE

Maßangaben in mm

1	Befestigungsplatte mit Abdichtungsringen: 4 OR Typ 2037 (9.25x1.78) - 90 Shore
---	--