



RQ-P**
SPEICHERLADEVENTIL
MIT AUTOMATISCHEM
DRUCKLOSEM UMLAUF
(FÜR KREISE MIT SPEICHER)

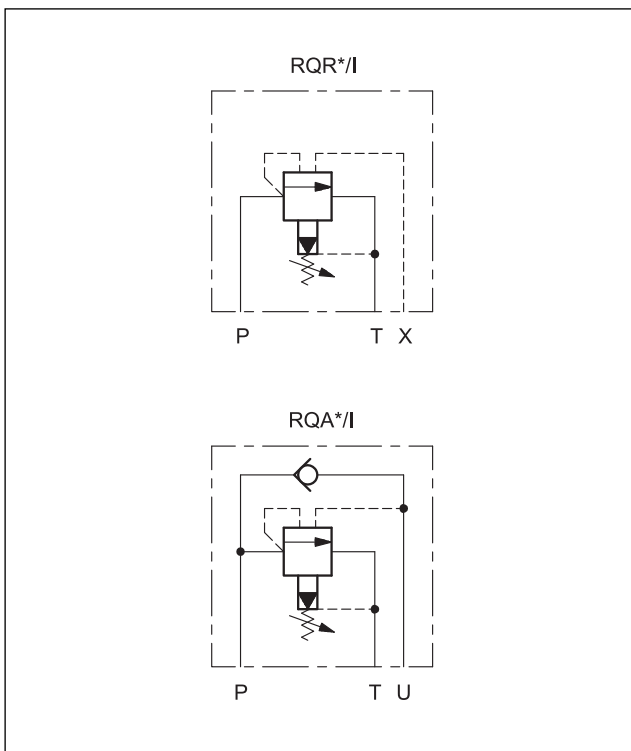
BAUREIHE 42

RQR*-P
FÜR FERNSTEUERUNG

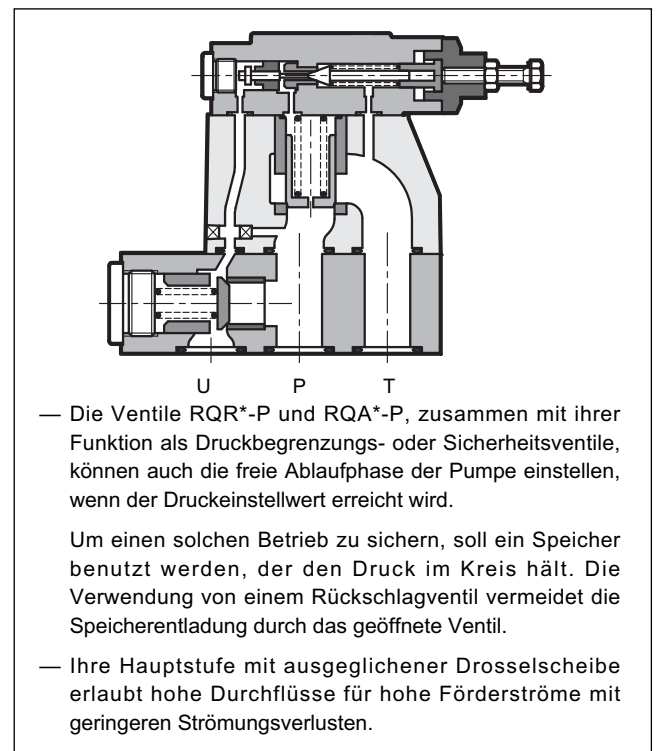
RQA*-P
MIT EINGEBAUTEM RÜCKSCHLAGVENTIL

PLATTENAUFBAU

HYDRAULISCHE SYMBOLE



FUNKTIONSPRINZIP



TECHNISCHE DATEN (Werte für Mineralöl m. Viskosität 36 cSt u. 50°C)

		RQR3-P	RQR5-P	RQR7-P	RQA5-P	RQA7-P
Max. Betriebsdruck	bar	350				
Max. Förderstrom	l/min	200	400	500	400	500
Umgebungstemperatur	°C	-20 / +50				
Flüssigkeitstemperatur	°C	-20 / +80				
Flüssigkeitsviskosität	cSt	10 ÷ 400				
Empfohlene Viskosität	cSt	25				
Verschmutzungsgrad der Flüssigkeit		nach ISO 4406:1999 Klasse 20/18/15				
Gewicht	kg	3,5	4,3	6,5	10	17,5

4 - ABMESSUNGEN UND ANSCHLÜSSE RQR3-P

Maßangaben in mm

1	Befestigungsplatte mit Abdichtungsringen: N. 2 OR Typ 123 (17.86x2.62) N. 1 OR Typ 109 (9.13x2.62) 90 Shore
2	Fixierschraube. Schlüsselweite 13. Durch Drehen im Uhrzeigersinn wird der Druck erhöht

BEFESTIGUNGSSCHRAUBEN (im Lieferumfang enthalten):
4 Schrauben ISO 4762 M12x40
Anzugsmoment: 69 Nm

BEFESTIGUNGSPLATTE: ISO 6264-06-09-*-97 (CETOP 4.4.2-2-R06-350)

5 - ABMESSUNGEN UND ANSCHLÜSSE RQR5-P und RQR7-P

Maßangaben in mm

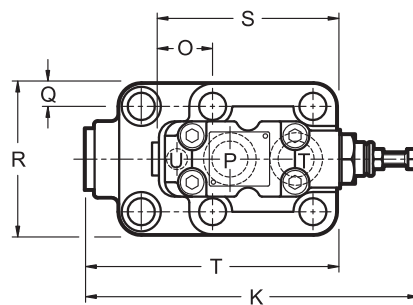
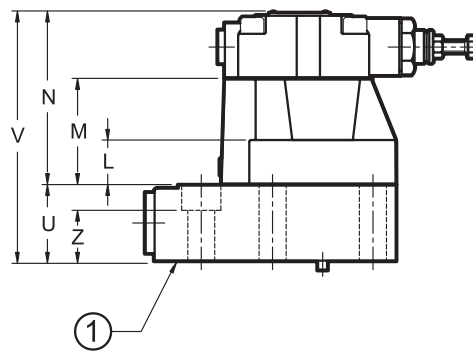
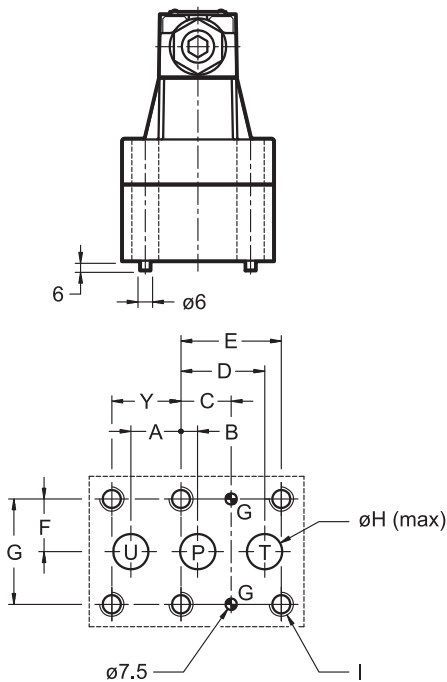
1	Befestigungsplatte mit Abdichtungsringen: RQR5 N. 2 OR Typ 3118 (29.82x2.62) N. 1 OR Typ 109 (9.13x2.62) - 90 Shore RQR7 N. 2 OR Typ 4137 (34.52x3.53) N. 1 OR Typ 109 (9.13x2.62) - 90 Shore
2	Fixierschraube. Schlüsselweite 13. Durch Drehen im Uhrzeigersinn wird der Druck erhöht

BEFESTIGUNGSSCHRAUBEN (im Lieferumfang enthalten):
RQR5
4 Schrauben ISO 4762 M16x50
Anzugsmoment: 170 Nm
RQR7
4 Schrauben ISO 4762 M18x60
Anzugsmoment: 235 Nm

BEFESTIGUNGSPLATTE		A	B	C	D	E	F	G	ØH	I	L	M	N	O	Q	R	S	T
RQR5-P	ISO 6264-08-13-*-97 (CETOP 4.4.2-2-R08-350)	23.8	11.1	33.4	55.6	66.7	35	70	23.4	M16	27	70	113	35.8	15	100	118	170
RQR7-P	ISO 6264-10-17-*-97 (CETOP 4.4.2-2-R10-350)	31.8	12.7	44.5	76.2	88.9	41.3	82.6	32	M18	35	80	123	44.1	18.7	120	152	180

6 - ABMESSUNGEN UND ANSCHLÜSSE RQA5-P und RQA7-P

Maßangaben in mm



1	Befestigungsplatte mit Abdichtungsringen: RQA5 N. 3 OR Typ 3118 (29.82x2.62) - 90 Shore RQA7 N. 3 OR Typ 4137 (34.52x3.53) - 90 Shore
2	Fixierschraube. Schlüsselweite 13. Durch Drehen im Uhrzeigersinn wird der Druck erhöht

BEFESTIGUNGSSCHRAUBEN

RQA5
4 Schrauben ISO 4762
M16x100
2 Schrauben ISO 4762 M16x55
Anzugsmoment: 170 Nm

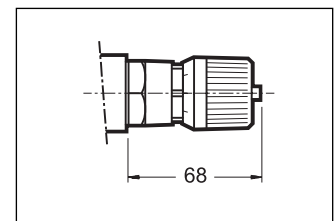
RQA7
4 Schrauben ISO 4762
M18x130
2 Schrauben ISO 4762 M18x70
Anzugsmoment: 235 Nm

	A	B	C	D	E	F	G	ØH	I	K	L	M	N	O	Q	R	S	T	U	V	Y	Z
RQA5-P	33.3	11.1	33.4	55.6	66.7	35	70	23.4	M16	213	27	70	113	35.8	15	100	118	167	50	163	46	33.5
RQA7-P	38	12.7	44.5	76.2	88.9	41.3	82.6	32	M18	245	35	80	123	44.1	18.7	120	152	222	66	189	50.8	48

7 - REGULUNGSKNOPF

Die Ventile RQ können mit einem SICBLOC Regelungsknopf geliefert werden; für seinen Betrieb drücken und drehen gleichzeitig.

Bei der Bestellung fügen Sie /M hinzu (siehe Abschn.1).



8 - GRUNDPLATTEN (siehe Katalog 51 000)

	RQR3-P	RQR5-P	RQR7-P	RQA5-P	RQA7-P
Typ	PMRQ3-AI4G mit rückseitigen Anschlüssen	PMRQ5-AI5G mit rückseitigen Anschlüssen	PMRQ7-AI7G mit rückseitigen Anschlüssen	PMRQA5-AI5G mit rückseitigen Anschlüssen	PMRQA7-AI7G mit rückseitigen Anschlüssen
Anschlüsse P, T, U	P: 1/2" BSP T: 3/4" BSP	1" BSP	1" 1/4 BSP	3/4" BSP	1" 1/4 BSP
Anschluss X	1/4" BSP	1/4" BSP	1/4" BSP	-	-