



RQ*-P

VORGESTEUEERTES DRUCKBEGRENZUNGSVENTIL

BAUREIHE 41

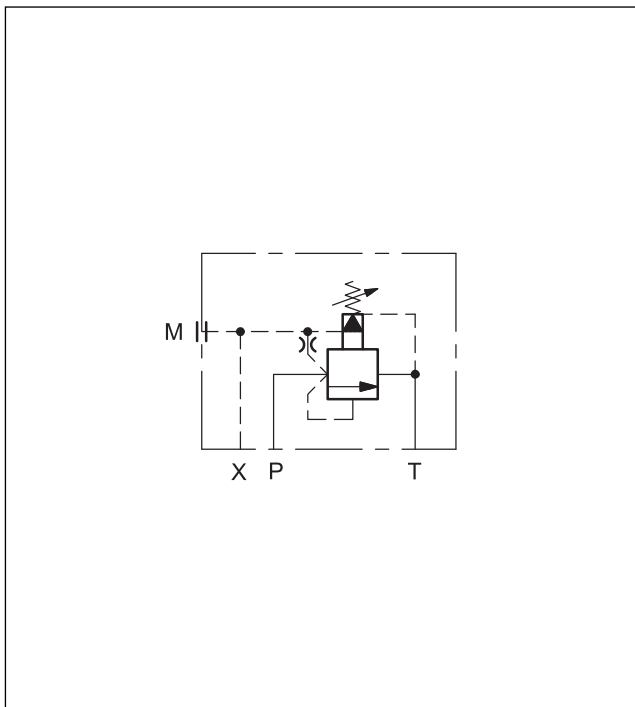
PLATTENAUFBAU

RQ3-P ISO 6264-06 (CETOP R06)

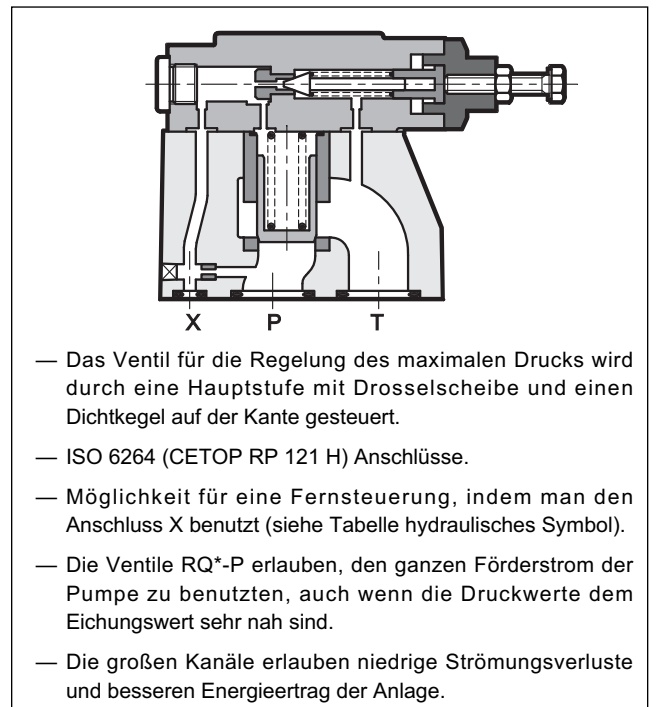
RQ5-P ISO 6264-08 (CETOP R08)

RQ7-P ISO 6264-10 (CETOP R10)

HYDRAULISCHES SYMBOL



FUNKTIONSPRINZIP



TECHNISCHE DATEN (Werte für Mineralöl m. Viskosität 36 cSt u. 50°C)

		RQ3-P	RQ5-P	RQ7-P
Max. Betriebsdruck	bar	350		
Max. Förderstrom	l/min	250	400	500
Umgebungstemperatur	°C	-20 / +50		
Flüssigkeitstemperatur	°C	-20 / +80		
Flüssigkeitsviskosität	cSt	10 + 400		
Verschmutzungsgrad der Flüssigkeit	nach ISO 4406:1999 Klasse 20/18/15			
Empfohlene Viskosität	cSt	25		
Gewicht	kg	3,5	4,3	6,5

1 - BESTELLBEZEICHNUNG

R	Q	-	P	/	/	41	/
----------	----------	----------	----------	----------	----------	-----------	----------

Vorgesteuertes Druckbegrenzungsventil

Nenngröße: 3 = ISO 6264-06 (CETOP R06)
 5 = ISO 6264-08 (CETOP R08)
 7 = ISO 6264-10 (CETOP R10)

Plattenaufbau

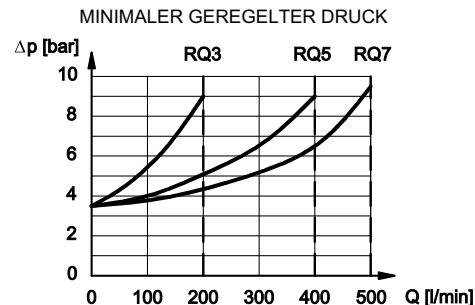
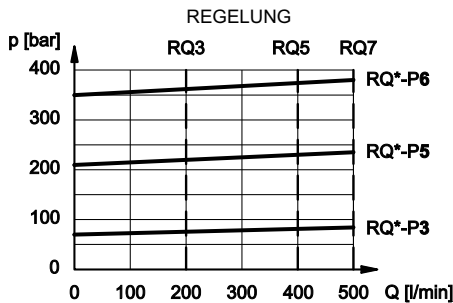
Druckbereich:
 3 = bis 70 bar 6 = bis 350 bar
 5 = bis 210 bar

Dichtungen:
 keine Ang. für Mineralöle
 V = Viton für Spezialflüssigkeiten

Baureihen-Nummer
 (Nr. 40 bis 49 gleiche Abmessungen und Installation)

M = Steuerung durch den SICBLOC Knopf
 (keine Angabe für Steuerung durch Sechskantschraube)

2 - KENNLINIEN (Werte für Viskosität 36 cSt u. 50°C)



3 - HYDRAULISCHE DRUCKMEDIEN

Verwenden Sie Hydraulikflüssigkeiten auf Mineralölbasis Typ HL oder HM nach ISO 6743-4. Für diese Flüssigkeiten verwenden Sie Dichtungen aus NBR. Für Flüssigkeiten vom Typ HFDR (Phosphorester) verwenden Sie Dichtungen aus FPM (Code V). Wenn Sie andere Druckmedien verwenden, zum Beispiel HFA, HFB, HFC, wenden Sie sich bitte an unser technisches Büro. Der Betrieb mit Flüssigkeitstemperaturen über 80 °C führt zum schnellen Verfall der Qualität der Flüssigkeiten und Dichtungen. Die physikalischen und chemischen Merkmale der Flüssigkeit müssen beibehalten werden.

4 - ABMESSUNGEN UND ANSCHLÜSSE RQ3-P

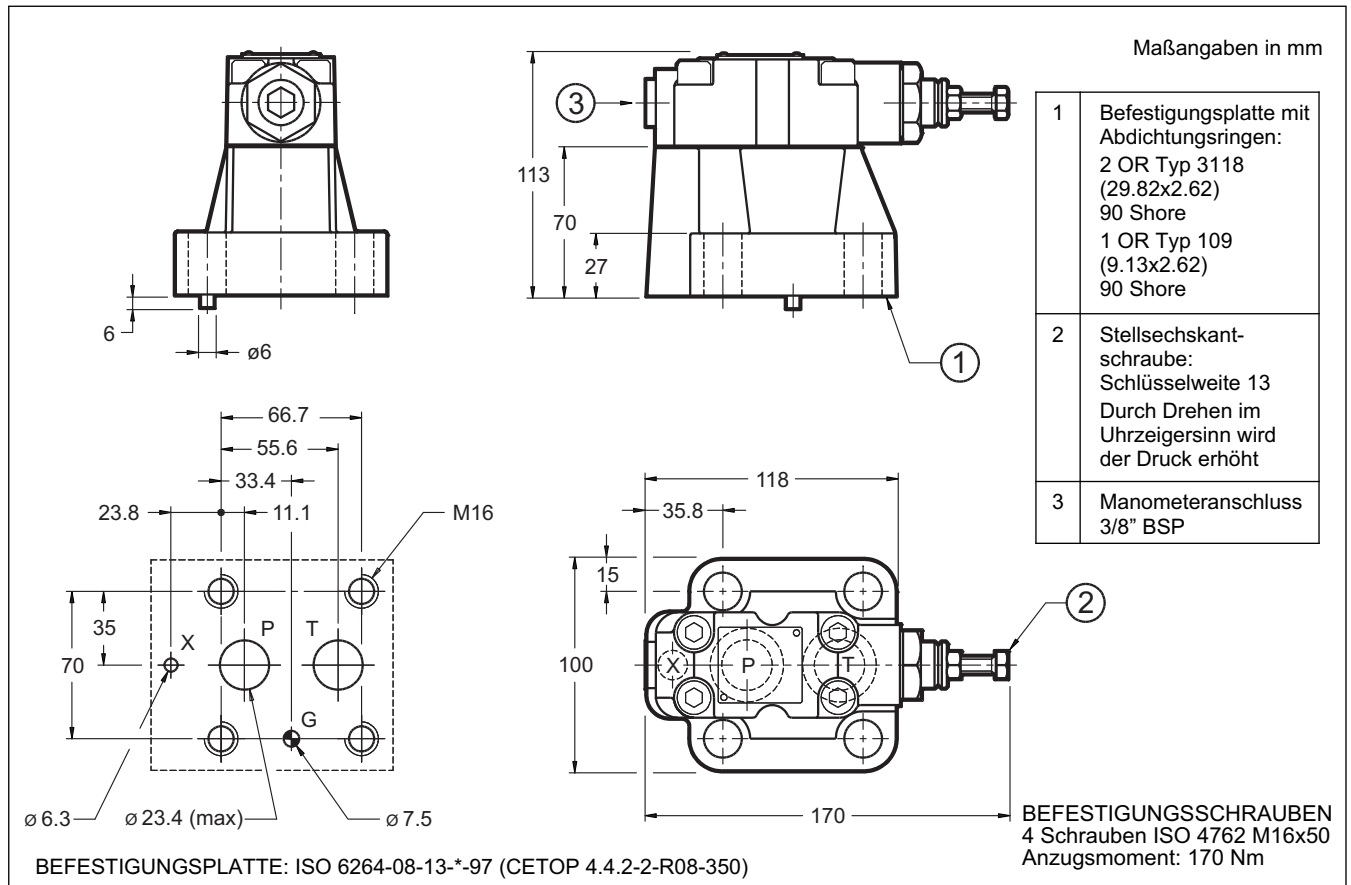
BEFESTIGUNGSPLATTE: ISO 6264-06-09-*97 (CETOP 4.4.2-2-R06-350)

Maßangaben in mm

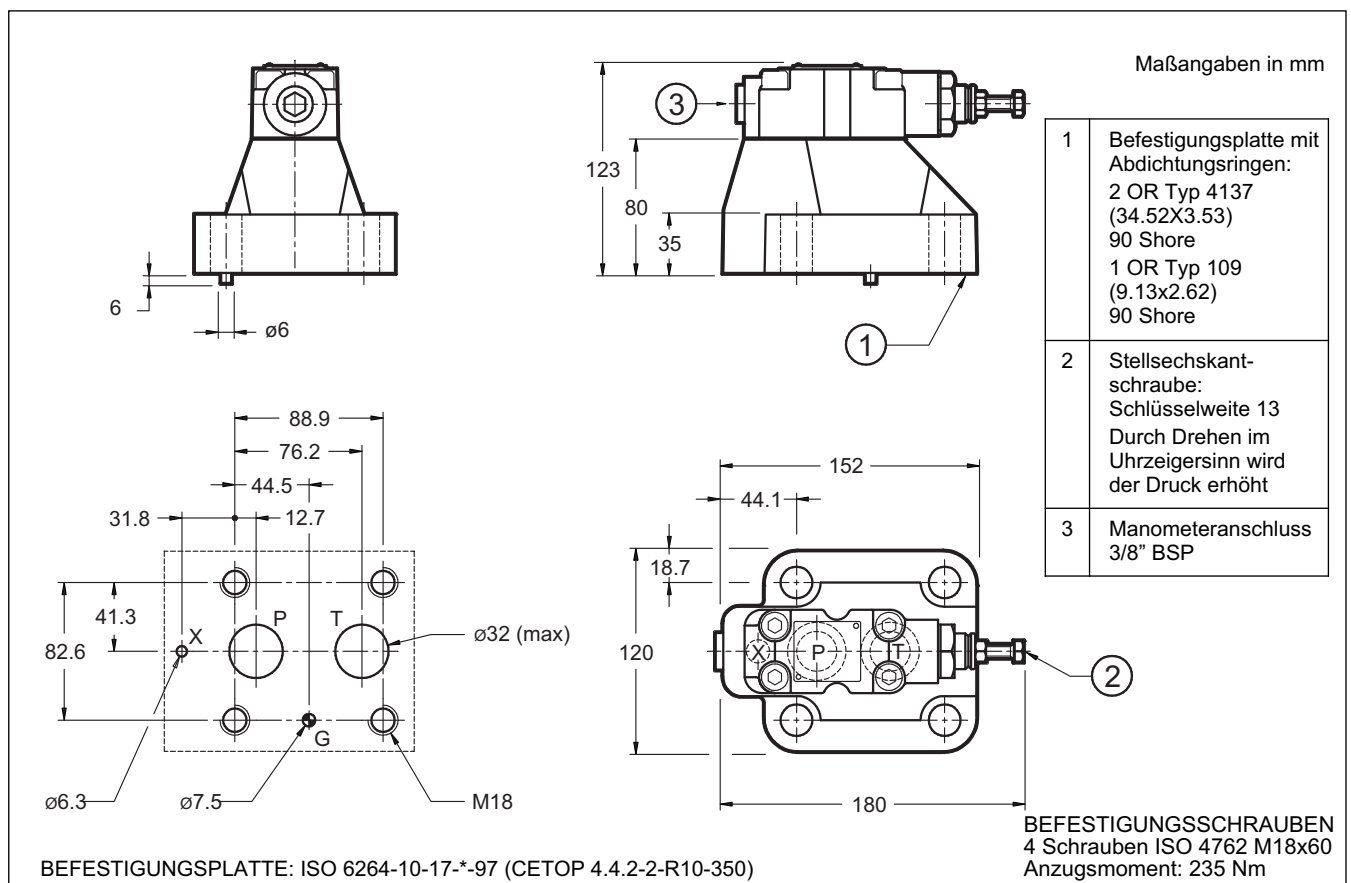
1	Befestigungsplatte mit Abdichtungsringen: 2 OR Typ 123 (17.86x2.62) 90 Shore 1 OR Typ 109 (9.13x2.62) 90 Shore
2	Stellsechskantschraube: Schlüsselweite 13 Durch Drehen im Uhrzeigersinn wird der Druck erhöht
3	Manometeranschluss Y 3/8" BSP

BEFESTIGUNGSSCHRAUBEN
 4 Schrauben ISO 4762 M12x40
 Anzugsmoment: 69 Nm

5 - ABMESSUNGEN UND ANSCHLÜSSE RQ5-P



6 - ABMESSUNGEN UND ANSCHLÜSSE RQ7-P

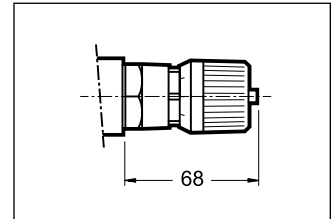




7 - REGELUNGSKNOPF

Die Ventile RQ*-P können mit einem Regelungsknopf SICBLOC geliefert werden, für seinen Betrieb drücken und drehen gleichzeitig.

Für seine Bestellung fügen Sie / **M** hinzu (siehe Abschnitt 1).



8 - GRUNDPLATTEN (siehe Katalog 51 000)

	RQ3-P	RQ5-P	RQ7-P
Typ	PMRQ3-AI4G mit rückseitigen Anschlüssen	PMRQ5-AI5G mit rückseitigen Anschlüssen	PMRQ7-AI7G mit rückseitigen Anschlüssen
Anschlüsse P, T, U	P: 1/2" BSP T: 3/4" BSP	1" BSP	1" 1/4 BSP
Anschluss X	1/4" BSP	1/4" BSP	1/4" BSP



DUPLOMATIC
OLEODINAMICA

DUPLOMATIC OLEODINAMICA S.p.A.

20015 PARABIAGO (MI) • Via M. Re Depaolini 24

Tel. +39 0331.895.111

Fax +39 0331.895.339

www.diplomatic.com • e-mail: sales.exp@diplomatic.com