



RQ*-W

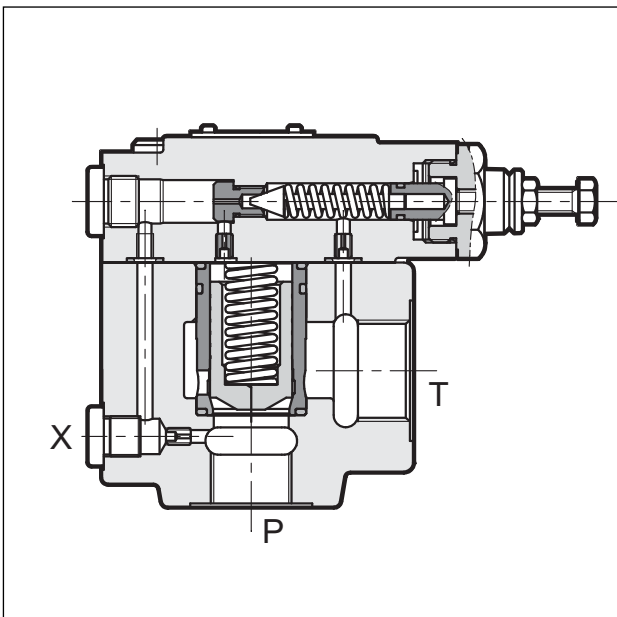
VORGESTEUEERTES DRUCKBEGRENZUNGSVENTIL BAUREIHE 41

GEWINDE-ANSCHLÜSSE

p max **350** bar

Q max (siehe technische Daten)

FUNKTIONSPRINZIP

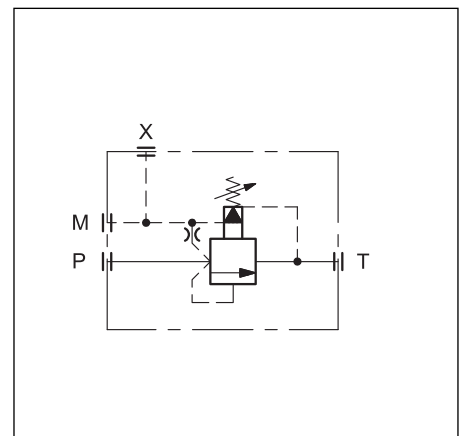


- Die Ventile RQ*-W sind gesteuerte Ventile für die Regelung des maximalen Drucks, die mit geschnittenen Anschlüssen und mit einer einzigen Nenngröße mit Förderstrom bis 400 l/min entwickelt worden sind.
- Die Hauptstufe verfügt über eine Drosselscheibe mit einem Dichtkegel auf der Kante.
- Es kann ferngesteuert werden, indem man den auf dem Ventilkörper stehenden Anschluss X benutzt (siehe Abschnitt 4).
- Die Ventile erlauben, den ganzen Förderstrom der Pumpe auch mit jenen Werten zu verwenden, die dem Einstellwert gleich sind. Die großen Kanäle erlauben, die Verlustleistung und die Erwärmung der Flüssigkeit zu vermindern.
- Normalerweise werden sie mit einer Sechskantschraube und auf Wunsch mit einem SICBLOC Regelknopf geliefert.

TECHNISCHE DATEN (Werte für Mineralöl m. Viskosität 36 cSt u. 50°C)

		RQ5-W	RQ7-W
Max. Betriebsdruck	bar	350	
Max. Förderstrom	l/min	250	400
Umgebungstemperatur	°C	-20 / +50	
Flüssigkeitstemperatur	°C	-20 / +80	
Flüssigkeitsviskosität	cSt	10 ÷ 400	
Verschmutzungsgrad der Flüssigkeit	nach ISO 4406:1999 Klasse 20/18/15		
Empfohlene Viskosität	cSt	25	
Gewicht	kg	4,1	8

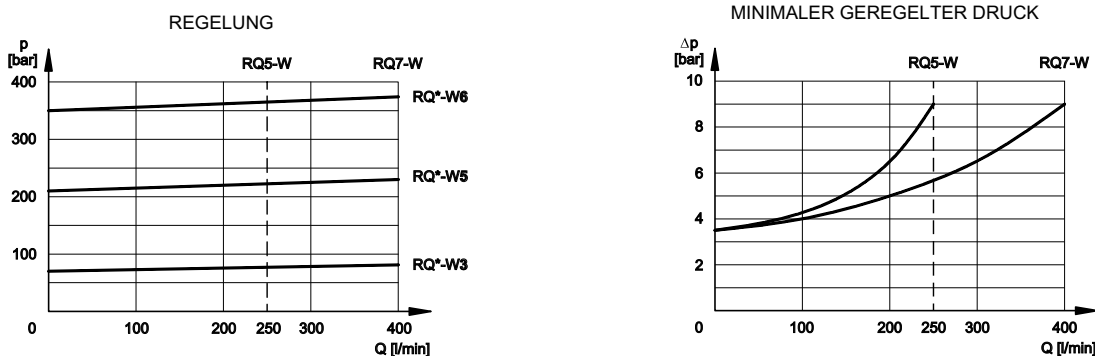
HYDRAULISCHES SYMBOL



1 - BESTELLBEZEICHNUNG

<p>Vorgesteuertes Druckbegrenzungsventil</p> <p>Nenngröße 5 = DN 25 7 = DN 40</p> <p>BSP Gewinde-Anschlüsse</p> <p>Druckbereich: 3 = bis 70 bar 5 = bis 210 bar 6 = bis 350 bar</p>	<div style="border: 1px solid black; padding: 5px; display: inline-block;"> R Q - W / / 41 / </div>	<p>Dichtungen: keine Ang. für Mineralöle V = Viton für Spezialflüssigkeiten</p> <p>Baureihen-Nummer (Nr. 40 bis 49 gleiche Abmessungen und Installation)</p> <p>M = Regelung durch den SICBLOC Knopf (keine Angabe für Steuerung durch Fixierschraube)</p>
---------------------------------------------------------------------------------------------------------------------------------------------------------------------------------------------	------------------------------------------------------------------------------------------------------------	--------------------------------------------------------------------------------------------------------------------------------------------------------------------------------------------------------------------------------------------------------------------

2 - KENNLINIEN (Werte für Viskosität 36 cSt u. 50°C)



3 - HYDRAULISCHE DRUCKMEDIEN

Verwenden Sie Hydraulikflüssigkeiten auf Mineralölbasis Typ HL oder HPL nach ISO 6743/3. Für Flüssigkeiten Typ HFD-R (Phosphorester) verwenden Sie Dichtungen aus FPM (Code V). Bei einer Verwendung von anderen Druckmedien wie zum Beispiel HFA, HFB, HFC wenden Sie sich bitte an unser technisches Büro. Der Betrieb mit einer Flüssigkeitstemperatur höher als 70°C verursacht einen schnellen Verfall der Flüssigkeitsqualität und der Dichtungen. Die physikalischen und chemischen Merkmale der Flüssigkeit sollen nicht verändert werden.

4 - ABMESSUNGEN UND ANSCHLÜSSE

Maßangaben in mm

1	Fixierschraube: Schlüsselweite 13. Durch Drehen im Uhrzeigersinn wird der Druck erhöht
2	Fernsteuerungsanschluss X: 1/4" BSP
3	Tankanschluss T RQ5-W: 1" BSP RQ7-W: 1 1/2" BSP
4	Druckanschluss P: RQ5-W: 3/4" BSP RQ7-W: 1 1/4" BSP
5	Manometeranschluss 3/8" BSP
6	SICBLOC Regelungsknopf. Für seinen Betrieb drücken und drehen gleichzeitig

	A	B	C	D	ØE	F	G	H	I	L	M	ØN	ØO
RQ5-W	168	98	49	4	22	21.5	44.5	123	80	87	53	35.5	46
RQ7-W	168	98	49	4	22	43	59.5	145	102	109	68	50	56