



VR*-I

RÜCKSCHLAGVENTIL

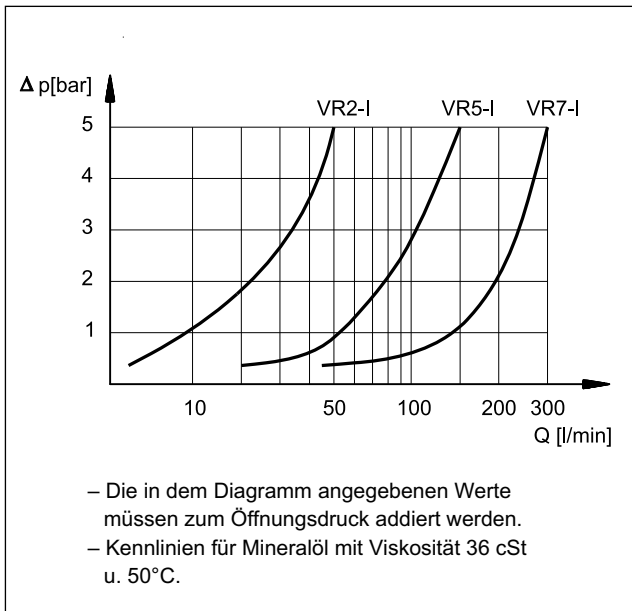
BAUREIHE 32

PATRONENAUSFÜHRUNG

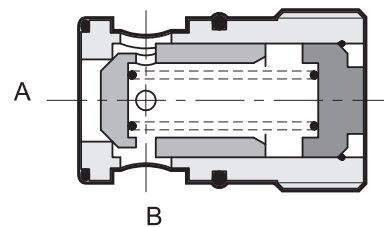
p max (siehe technische Daten)

Q max (siehe technische Daten)

STRÖMUNGSVERLUST Δp -Q



FUNKTIONSPRINZIP



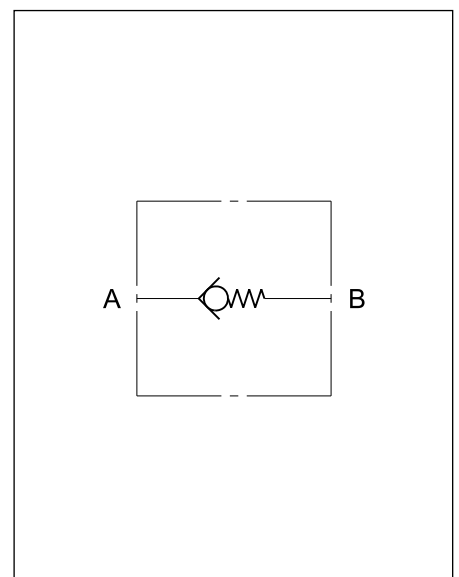
- VR*-I sind Rückschlagventile in Patronenausführung für den Einbau in Ventilblöcke.
- In Ruhestellung wird der Ventilkegel durch eine geeichte Feder ständig gegen den Ventilsitz gedrückt.
- Das Ventil gibt den Durchfluss frei, wenn der Druck in der Eingangsleitung "A" höher ist als die Federkraft. Der am Anschluss "B" anstehende Druck muss addiert werden.
- Sie sind in drei verschiedenen Größen für Förderströme bis 300 l/min und mit drei verschiedenen Öffnungsdrücken verfügbar.

TECHNISCHE DATEN

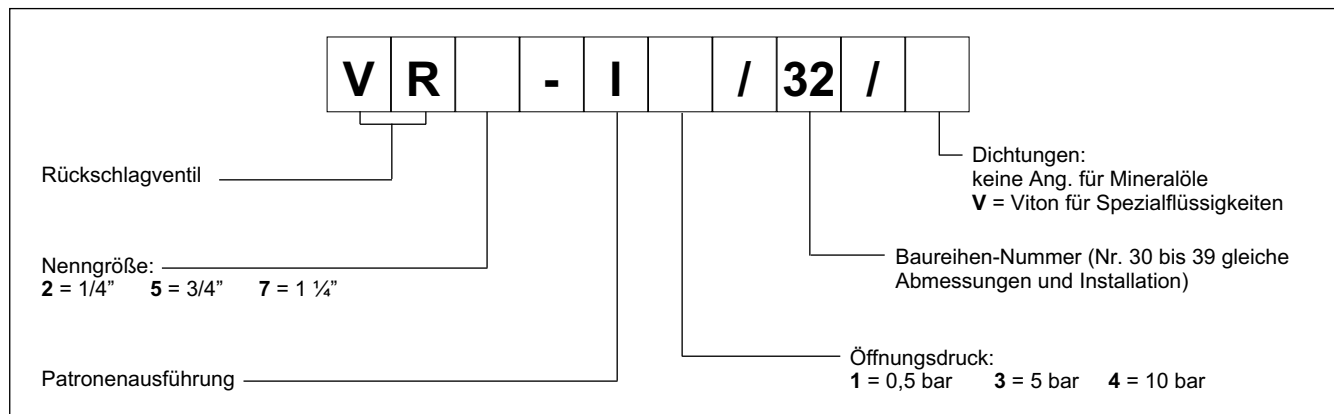
Ventiltyp	Nenngröße	Max. Förderstrom [l/min]	Gewicht [kg]	Max. Betriebsdruck [bar]	
				dauernder	Spitzendruck
VR 2- I	1/4"	50	0,1	320	320
VR 5- I	3/4"	150	0,2	250	320
VR 7- I	1 1/4"	300	0,8		

Umgebungstemperatur	°C	-20 / +50
Flüssigkeitstemperatur	°C	-20 / +80
Flüssigkeitsviskosität	cSt	10 ÷ 400
Verschmutzungsgrad der Flüssigkeit	nach ISO 4406:1999 Klasse 20/18/15	
Empfohlene Viskosität	cSt	25

HYDRAULISCHES SYMBOL



1 - BESTELLBEZEICHNUNG

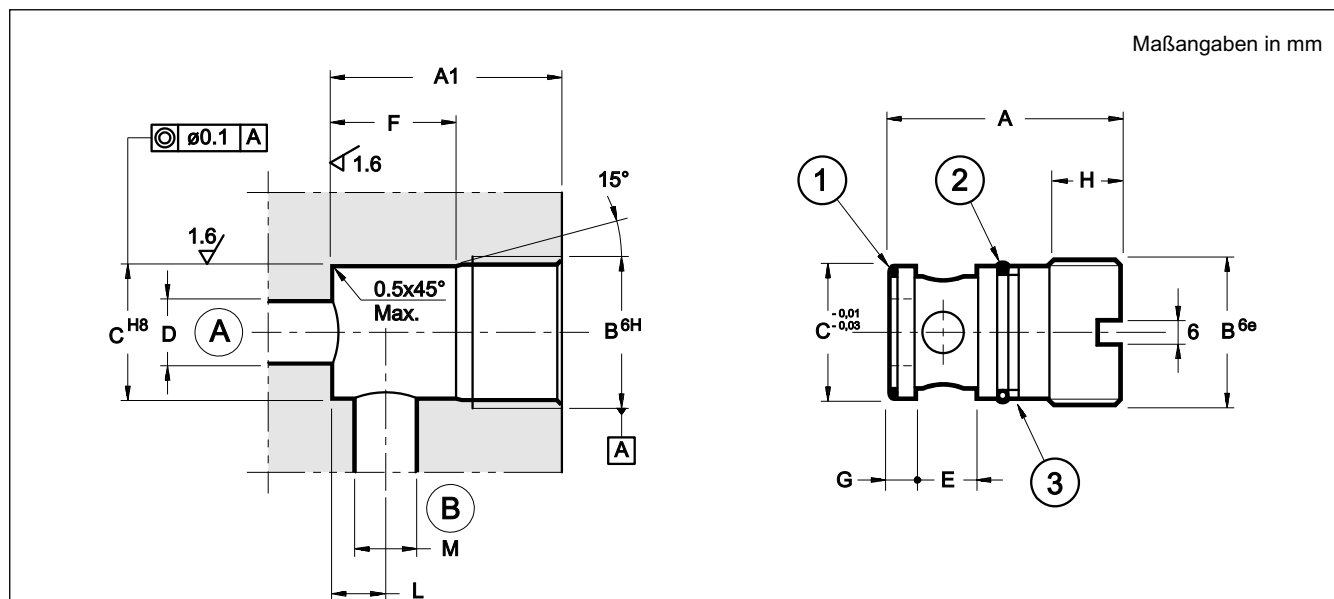


2 - HYDRAULISCHE DRUCKMEDIEN

Verwenden Sie Hydraulikflüssigkeiten auf Mineralölbasis Typ HL oder HM nach ISO 6743-4. Für diese Flüssigkeiten verwenden Sie Dichtungen aus NBR. Für Flüssigkeiten vom Typ HFDR (Phosphorester) verwenden Sie Dichtungen aus FPM (Code V). Wenn Sie andere Druckmedien verwenden, zum Beispiel HFA, HFB, HFC, wenden Sie sich bitte an unser technisches Büro.

Der Betrieb mit Flüssigkeitstemperaturen über 80 °C führt zum schnellen Verfall der Qualität der Flüssigkeiten und Dichtungen. Die physikalischen und chemischen Merkmale der Flüssigkeit müssen beibehalten werden.

3 - ABMESSUNGEN UND ANSCHLÜSSE



HINWEIS: Das Mass A1 soll min. 1 mm höher als das in der Tabelle angegebene Mass A sein.

	A	B	ØC	ØD max	E	F	G	H	L	ØM max	1	2	3	Anzugs- moment
VR 2 - I	41	M24x1,5	22	9	10	22	4	14	9	9	OR 119 (15.08x2.62)	OR 3068 (17.13x2.62)	Parbak 8-115	25 Nm
VR 5 - I	43	M30x1,5	27	15	13,5	26	4,5	12	11	12	OR 3081 (20.24x2.62) 90 Shore	OR 2093 (23.52x1.78)	Parbak 8-021	50 Nm
VR 7 - I	72	M45x2	41	21	20	40	7,5	22	16,5	16	OR 3137 (34.60x2.62)	OR 4137 (34.52x3.53) 90 Shore	Parbak 8-220	80 Nm