

## 2.4 HEAVY DUTY SERIE

### INHALT

PPV102

#### Bestellschlüssel

- 2.4.1 Heavy Duty Serie
- 2.4.2 Regler Heavy Duty Serie
- 2.4.3 Standard Zahnradpumpenausführungen

#### Technische Informationen

- 2.4.4 Kenngrößen
- 2.4.5 Hydraulikflüssigkeiten
- 2.4.6 Viskositätsbereich
- 2.4.7 Temperaturbereich
- 2.4.8 Schwerentflammbare Flüssigkeiten
- 2.4.9 Dichtungen
- 2.4.10 Filtration
- 2.4.11 Einstellhinweise
- 2.4.12 Montagehinweise

#### Regleroptionen

- 2.4.13 Förderstromregler mit positiver Kennlinie
- 2.4.14 Förderstromregler mit elektroproportionaler Verstellung
- 2.4.15 Leistungsregler
- 2.4.16 Leistungsregler mit Förderstromregler mit positiver Kennlinie
- 2.4.17 Leistungsregler mit Förderstromregler mit elektroproportionaler Verstellung
- 2.4.18 Druckregler
- 2.4.19 Druckregler mit Load-Sensing Regelung
- 2.4.20 Druck- / Leistungsregler
- 2.4.21 Druck- / Leistungsregler mit Förderstromregler mit positiver Kennlinie
- 2.4.22 Druck- / Leistungsregler mit Förderstromregler mit elektroproportionaler Verstellung
- 2.4.23 Druck- / Leistungsregler mit Load-Sensing Regelung

#### Kennlinien

- 2.4.24 PPV102-63
- 2.4.25 PPV102-112
- 2.4.26 PPV102-180 / -360
- 2.4.27 PPV102-280 / -560

#### Abmessungen

- 2.4.28 PPV102-63 / -112 / -180 / -280
- 2.4.29 PPV102-360 / -560
- 2.4.30 Regler
- 2.4.31 Hilfsanschlüsse
- 2.4.32 Saug- und Druckanschlüsse
- 2.4.33 Durchtrieb für optionale Zahnradpumpe

# BESTELLSCHLÜSSEL

## 2.4.1 Heavy Duty Serie

PPV102 – 112 – 1 0 N R S – 4000 – – – XXXX

### Axialkolbenpumpe Heavy Duty Serie

#### Baugröße

63	63 cm³/U
112	112 cm³/U
180	180 cm³/U
280	280 cm³/U
360	2 x 180 cm³/U
560	2 x 280 cm³/U

#### Druckflüssigkeit

–	Mineralöl
W	Wasser-Glykol
P	Polyolester

#### Offener Kreislauf: 1

#### Zahnradpumpen, Durchtrieb und Steueranschlüsse

0	ohne Zahnradpumpe, ohne Steuerölan­schlüsse
1	10 cm³/U mit eingebautem Sicherheitsventil, eingestellt auf 40 bar (50 bar max), nicht für Größe 360 und 560
2	15 cm³/U mit eingebautem Sicherheitsventil, eingestellt auf 40 bar (50 bar max), nicht für Größe 360 und 560
3	ohne Zahnradpumpe, mit Steuerölan­schlüssen
6	Mit Steuerölan­schlüssen, SAE A Durchtrieb, 13 T Zahnwelle
H	Mit Steuerölan­schlüssen, SAE A Durchtrieb, 9 T Zahnwelle
7	Ohne Steuerölan­schlüsse, SAE A Durchtrieb, 13 T Zahnwelle
G	Ohne Steuerölan­schlüsse, SAE A Durchtrieb, 9 T Zahnwelle
A	SAE B Durchtrieb nur für Größe 280, 360 und 560

#### Befestigungsart

N	Flanschbefestigung
---	--------------------

#### Drehrichtung (vom Ende der Welle aus gesehen)

R	Rechts (im Uhrzeigersinn)
L	Links (entgegen dem Uhrzeigersinn), nur Größe 360 und 560

#### Baureihe

S	geringe Druckpulsation (Standard)
---	-----------------------------------

#### Einbaulage

–	Horizontale Montage (Standard)
V	Horizontale / Vertikale Montage

#### Bestellschlüssel Regler (siehe nächste Seite)

#### Sammelblock (nur Größe 360 und 560)

–	Einzelpumpe
0	ohne Sammelblock
R	Auslass nach hinten
S	seitlicher Auslass

#### Steuerdruck-Zahnradpumpe (nur Größe 360 und 560)

–	Ohne Zahnradpumpe
1	Mit Zahnradpumpe, siehe Standard Zahnradpumpenausführung

#### Modifikationsnummer

XXXX wird vom Hersteller festgelegt

## 2.4.2 Regler Heavy Duty Serie

4 0 0 0

### Leistungs- / Druckregelung

- 0 ohne Leistung und Druckregelung
- 1 Leistungsregelung
- 4 Druckregelung
- 7 Leistungs- und Druckregelung

### Förderstromregelung

- 0 Ohne Förderstromregelung
- P Positive Kennlinie
- N Negative Kennlinie
- E Elektroproportionale Verstellung
- L Load-Sensing Regelung

### Leistungsregelung

- 0 Ohne Leistungsregelung
  - L niedriger Leistungsbereich
  - M Mittlerer Leistungsbereich
  - H Hochleistungsbereich
- ] siehe Tabelle Code für Antriebsleistung

### Code der Antriebsleistung

- 0 Ohne Leistungsregelung
- 1 - 4 Code der Leistungsstufe – siehe Tabelle für Antriebsleistungen

### Code Antriebsleistung

Code Standardregler bei Drehzahl 1500 U/min,  
Pumpen ohne Zahnradpumpe

Motor Leistung [kW]	Nenngröße [cm³]					
	63	112	180	280	360	560
11	L4					
15	L1					
18,5	M2					
22	M1	L3				
30	H2	M3	L3			
37		M1	L1			
45		H5	M4			
55		H3	M2	L2		
75			H4	M4	L2	
90			H2	M2	M4	
110				H4	M2	L3
132				H2	H4	L1
160					H2	M3
200						M1
250						H4
280						H2

Für weitere Antriebsdrehzahlen oder andere Leistungsstufen nehmen Sie bitte Kontakt mit HYDAC auf

### Einstellbereich Leistungsregelung bei Drehzahl 1500 U/min

Leistungsregelung	Nenngröße [cm³]					
	63	112	180	280	360	560
<b>L</b> Niedriger Leistungsbereich	10,6 - 18,9	19,1 - 30,7	29,9 - 45,6	46,8 - 75,0	59,9 - 91,1	93,5 - 160,0
<b>M</b> Mittlerer Leistungsbereich	15,6 - 22,4	27,1 - 45,6	43,9 - 75,0	67,3 - 113,5	87,9 - 134,5	137,2 - 239,2
<b>H</b> Hochleistungsbereich	22,0 - 33,8	37,0 - 62,1	55,0 - 96,5	90,0 - 150,1	109,4 - 192,9	197,3 - 300,3

### 2.4.3 Standardzahnradpumpenausführungen

Pumpengröße und Bestellschlüssel											Zahnradpumpe Fördervolumen	
PPV102-63	-	1	1	#	#	S	-	####	-	#		10 cm <sup>3</sup> /U
PPV102-112	-	1	1	#	#	S	-	####	-	#		10 cm <sup>3</sup> /U
PPV102-180	-	1	1	#	#	S	-	####	-	#		10 cm <sup>3</sup> /U
PPV102-280	-	1	2	#	#	S	-	####	-	#		15 cm <sup>2</sup> /U
PPV102-360	-	1	A	#	#	S	-	####	-	#	- 1	25,3 cm <sup>3</sup> /U
PPV102-560	-	1	A	#	#	S	-	####	-	#	- 1	32,5 cm <sup>3</sup> /U

Hinweis: Das "#" bezeichnet alle verfügbaren Ausführungen der Pumpe. Siehe 2.4.1 Bestellschlüssel der Pumpe.

## TECHNISCHE INFORMATIONEN

### 2.4.4 Kenngrößen

Pumpengröße		63	112	180	280	360	560	
Geometrisches Fördervolumen		[cm <sup>3</sup> /U]	63	112	180	280	360	560
Druck	Nenndruck	[bar]	350					
	Höchstdruck	[bar]	400					
Drehzahl	min.	[U/min]	600					
	max. bei Selbstansaugung	[U/min]	1800	1800	1800	1500	1800	1500
	max.*	[U/min]	3250	2700	2300	2000	2300	2000
Leistung (1500 U/min, 350 bar)		[kW]	61	108	173	270	347	539
Drehmoment (350 bar)		[Nm]	388	688	1101	1720	2210	3430
Füllmenge		[cm <sup>3</sup> ]	1000	1200	2900	3200	6000	6500
Masse ca.		[kg]	48	68	86	160	160	300

\* erforderlicher Zulaufdruck p = 1 bar (2 bar abs.)

### 2.4.5 Hydraulikflüssigkeiten

H, HL	Mineralöl
HEES	Fettsäureester (Polyolester), biologisch abbaubar
HFC	Wasser-Glykol
HLP, HLPD, HV, HVLP	Hochwertige Hydraulikflüssigkeiten auf Mineralölbasis mit zusätzlichem Verschleißschutz (bei Drücken über 200 bar)
HFD-U	Polyol Ester

Bei Einsatz anderer Flüssigkeiten nehmen Sie bitte Kontakt mit HYDAC auf.

### 2.4.6 Viskositätsbereich

Minimale Viskosität:	10 cSt (mm <sup>2</sup> /s)
Normale Viskosität im Betrieb:	10 - 200 cSt (mm <sup>2</sup> /s)
Maximale Viskosität (bei Kaltstart):	1000 cSt (mm <sup>2</sup> /s)

### 2.4.7 Temperaturbereich

**-20 bis +80 °C**

**Hinweis:**

Die höchste Flüssigkeitstemperatur tritt am Leckölanschluss der Pumpe auf. Sie ist bis zu 20 °C höher als im Behälter

## 2.4.8 Schwerentflammbare Flüssigkeiten

	Druckflüssigkeit		
	Mineralöl	Polyolester	Wasser-Glykol*
Maximaler Dauerdruck (bar)	350		207
Temperaturbereich (°C)	-20 ~ +80	0 ~ +60	10 ~ 50
Kavitationsfestigkeit	○	△	△
Pumpenlebensdauer im Vergleich zu Mineralöl	100 %	50 % ~ 100 %	20 % ~80 %

○ = Optimal

△ = Möglich, aber mit verringerter Lebensdauer der Pumpe

\* = Die Nenndrehzahl darf nicht überschritten werden.  
Maximal-Geschwindigkeit für NG 280 Pumpen bei Betrieb mit Wasser-Glykol: 1500 1/min

## 2.4.9 Dichtungen

Kennbuchstabe Druckflüssigkeit (siehe Bestellschlüssel)	Druckflüssigkeit	Material Wellendichtring	Sonstige Dichtungen (O-Ringe)
–	Mineralöl	FPM	NBR
W	Wasser-Glykol	NBR	NBR
P	Polyol Ester	FPM	FPM

## 2.4.10 Filtration

Für eine maximale Lebensdauer der Pumpe und der Systemkomponenten sollte das System mit einer effizienten Filtration vor Verschmutzungen geschützt werden.

Der Verschmutzungsgrad sollte innerhalb von 20/18/15 ISO 4406:1999 oder NAS 1638 Klasse 9 liegen.

## 2.4.11 Einstellhinweise

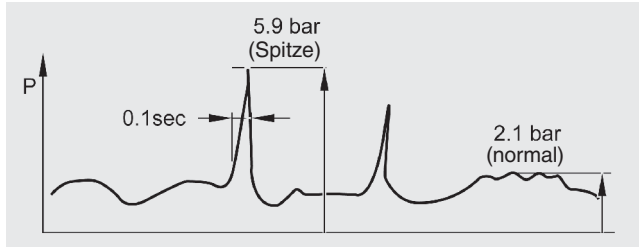
Pumpengröße	Volumen	
	Einstellung Fördervolumenschrauben pro ¼ Umdrehung	Minimal einstellbares Fördervolumen
	[cm³]	[cm³/U]
PPV102-63	1,54	22,5
PPV102-112	2,86	56
PPV102-180	3,81	87
PPV102-280	5,10	140
PPV102-360	3,81	2x 87
PPV102-560	5,10	2x 140

## 2.4.12 Montagehinweise

### Empfohlene Montage der Pumpe

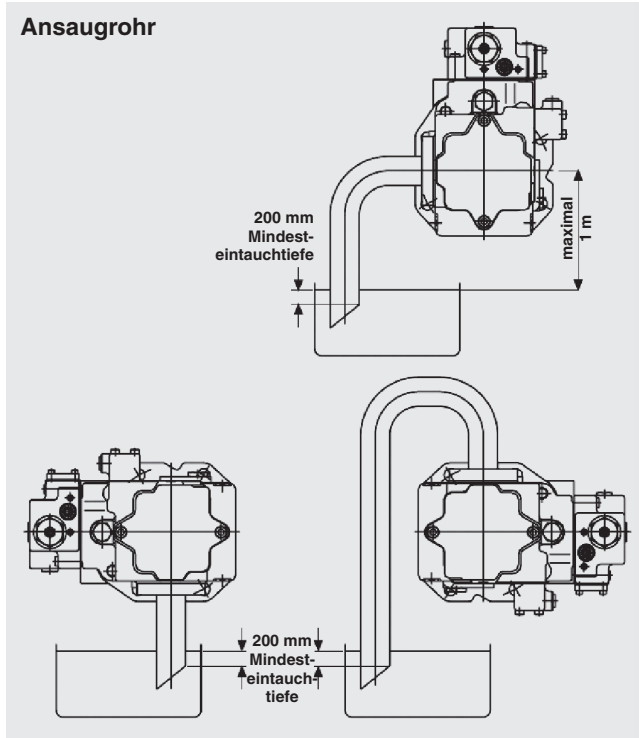
Die Pumpe ist horizontal so einzubauen, dass die Gehäuse-Leckölleitung zunächst über das Pumpenniveau reicht, bevor sie zum Tank weiter geführt wird (siehe Abbildung unten). Die Leckölleitung darf nicht mit der Ansaugleitung verbunden sein.

Es sollte immer der höchstgelegene Leckölanschluss angeschlossen werden. Der Innendurchmesser der Leckölleitung sollte gleich oder größer als der Leckölanschluss sein, um den Druck im Pumpengehäuse so gering wie möglich zu halten. Der Druck im Pumpengehäuse darf 2,1 bar nicht überschreiten, siehe Abbildung unten (die Druckspitze darf keinesfalls 5,9 bar überschreiten).



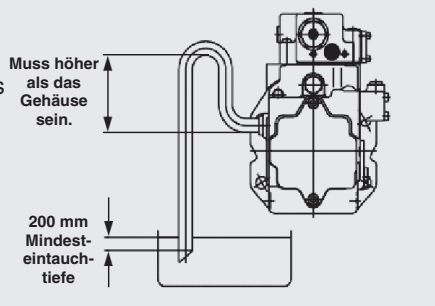
### Montage der Pumpe oberhalb des Tanks

#### Ansaugrohr



#### Leckölrohr

"Schwanenhals" um ein Leerlaufen des Pumpengehäuses zu vermeiden.



### Vorsichtsmaßnahmen:

- Ansaug- und Leckölrohre müssen unter Betriebsbedingungen mindestens 200 mm unter dem niedrigsten Ölpegel eingetaucht sein.
- Die Höhe zwischen dem Ölstand und Mitte der Welle darf maximal 1 m betragen.
- Das Öl im Pumpengehäuse muss wieder aufgefüllt werden, wenn die Pumpe über einen Monat nicht in Betrieb war
- Bei der Montage einer HYDAC Pumpe ist grundsätzlich darauf zu achten, dass eine Selbstentleerung des in der Pumpe sich befindenden Fluids im Stillstand vermieden wird.

### Vertikaler Einbau der Pumpe (Welle nach oben)

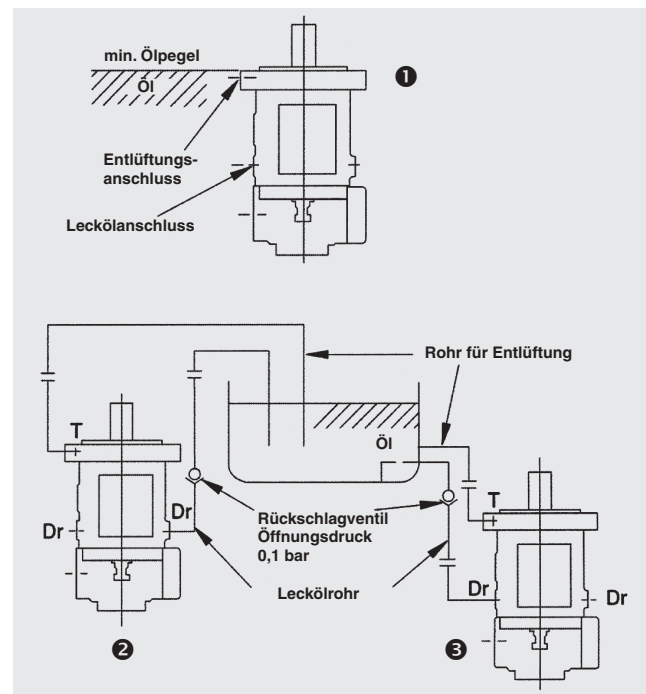
Bei Anwendungen, die eine vertikale Montage vorsehen (Welle nach oben), sind zur Schmierung des vorderen Lagers zusätzliche Maßnahmen zu ergreifen. Die Standardpumpe ist für diesen Einsatzfall nicht geeignet, stattdessen Ausführung "V- vertikale Montage" verwenden.

Der Ölpegel im Tank sollte höher liegen als der Pumpenbefestigungsflansch (siehe nachfolgende Zeichnung ①).

Liegt der Ölpegel im Tank unterhalb des Befestigungsflansches, ist eine Zwangsschmierung über den Entlüftungsanschluss erforderlich (1-2 l/min.)

Wenn die Pumpe im Tank montiert und im Öl eingetaucht ist, müssen Lecköl- und Entlüftungsanschlüsse offen sein, damit alle Innenteile ausreichend geschmiert werden.

Wird die Pumpe außerhalb des Tanks installiert, müssen Lecköl- und Entlüftungsleitungen zum Tank verlegt werden (siehe Zeichnung ③). Liegen diese Leitungen höher als der Ölpegel (siehe Zeichnung ②), sind sie vor der Inbetriebnahme mit Öl zu füllen.



Ein Rückschlagventil mit einem Öffnungsdruck von 0,1 bar sollte, wie abgebildet, am Leckölanschluss des Gehäuses angebracht werden.

### Empfohlene Rückschlagventile

Pumpe	Rückschlagventil	Bestell-Nr.
PPV102-63	RV-12-0.1X/0 - 0,1 bar	3474099
PPV102-112 bis PPV102-280	RV-16-0.1X/0 - 0,1 bar	858636
PPV102-360 bis PPV102-560	RV-20-0.1X/0 - 0,1 bar	706734

## REGLEROPTIONEN

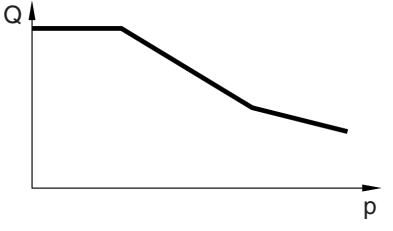
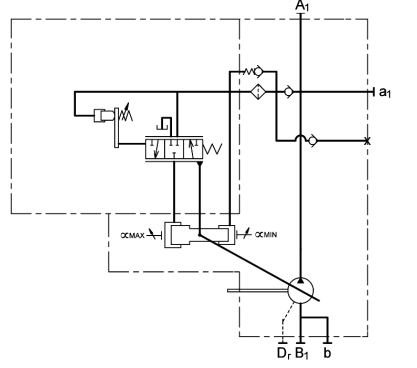
### 2.4.13 Förderstromregler mit positiver Kennlinie – 0P

Erläuterung	Kennlinie	Hydraulikschema
<p>Über den Steueröldruck wird der Förderstrom der Pumpe stufenlos geregelt.</p> <p>Positive Kennlinie: Mit steigendem Vorsteuerdruck vergrößert sich der Volumenstrom.</p> <p>Auch verfügbar mit negativer Kennlinie - 0N</p>	<p>Regelbereich des Fördervolumens 2,5 – 100 %</p>	

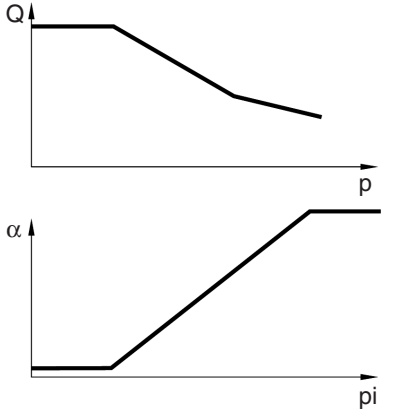
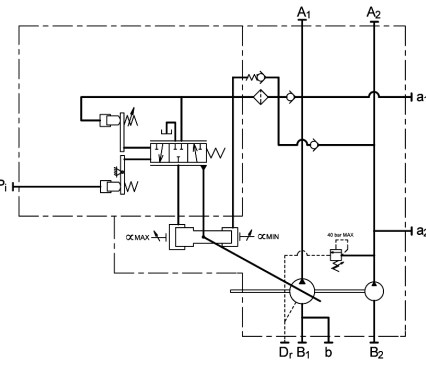
### 2.4.14 Förderstromregler mit elektroproportionaler Verstellung – 0E

Erläuterung	Kennlinie	Hydraulikschema
<p>Über das Proportionalventil wird der Förderstrom der Pumpe stufenlos geregelt.</p> <p>Wird die verfügbare Zahnradpumpe mitbestellt, entfällt eine zusätzliche externe Verrohrung des Proportionalventils.</p> <p>Zusätzlich ist eine elektrische Verstärkerkarte erforderlich.</p>	<p>Eingangsstrom (mA) E</p> <p>Regelbereich des Fördervolumens 2,5 – 100 %</p>	

### 2.4.15 Leistungsregler – 10

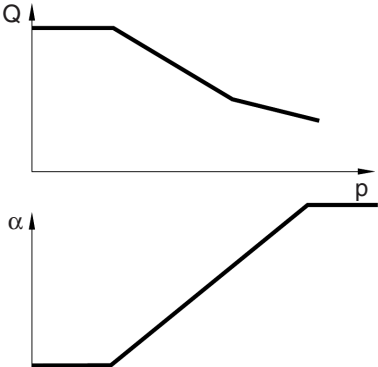
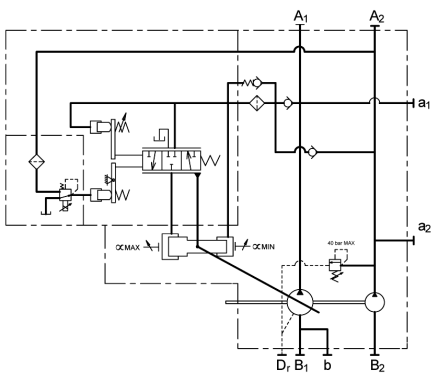
Erläuterung	Kennlinie	Hydraulikschema
<p>Bei Anstieg des Arbeitsdrucks wird der Verstellwinkel der Schrägscheibe verringert, wodurch die Eingangsleistung begrenzt wird.</p> <p>Diese Regelung verhindert eine Überlastung des Antriebsmotors.</p>		

### 2.4.16 Leistungsregler mit Förderstromregler mit positiver Kennlinie – 1P

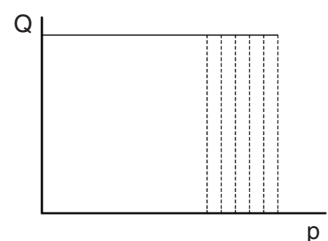
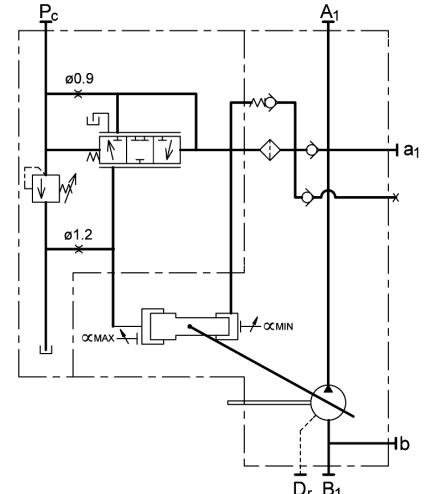
Erläuterung	Kennlinien	Hydraulikschema
<p>Der Regler ist eine Kombination von Leistungs- und Förderstromregler.</p> <p>Über den Steueröldruck wird der Förderstrom der Pumpe stufenlos geregelt.</p> <p>Positive Kennlinie: Mit steigendem Vorsteuerdruck vergrößert sich der Volumenstrom.</p> <p>Auch verfügbar mit negativer Kennlinie - 1N</p>	 <p style="text-align: center;">Regelbereich des Fördervolumens 15 – 100 %</p>	



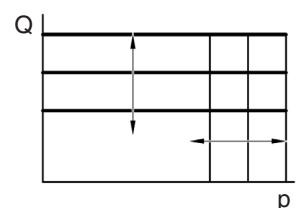
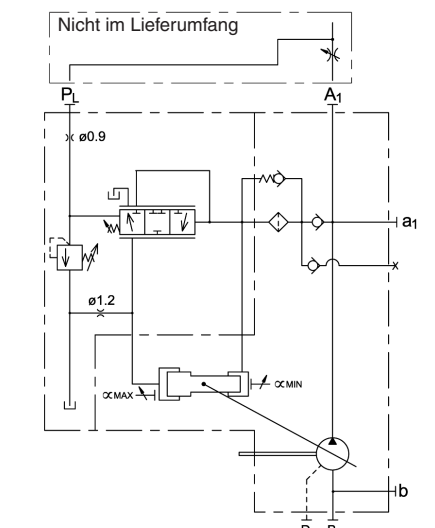
**2.4.17 Leistungsregler mit Förderstromregler mit elektroproportionaler Verstellung – 1E**

Erläuterung	Kennlinie	Hydraulikschema
<p>Der Regler ist eine Kombination von Leistungs- und Proportional-Förderstromregler.</p> <p>Über das Proportionalventil wird der Förderstrom der Pumpe stufenlos geregelt.</p> <p>Mit steigendem Eingangssignal vergrößert sich der Volumenstrom.</p> <p>Zusätzlich ist eine elektrische Verstärkerkarte erforderlich.</p>	 <p>Eingangsstrom (mA) E</p> <p>Regelbereich des Fördervolumens 2,5 – 100 %</p>	

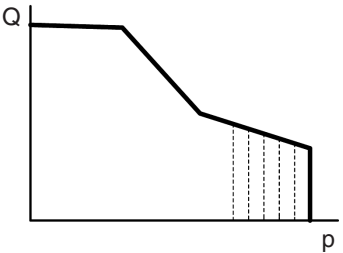
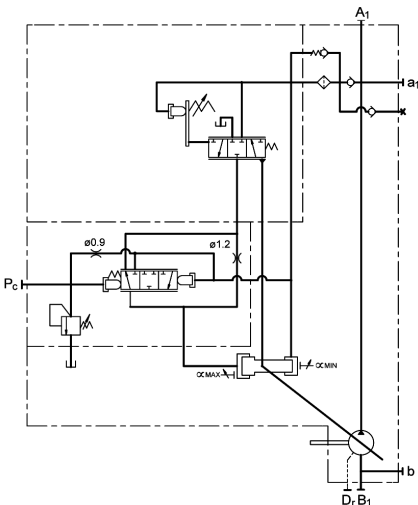
**2.4.18 Druckregler – 4000**

Erläuterung	Kennlinie	Hydraulikschema
<p>Bei Anstieg des Systemdrucks auf den eingestellten Wert schwenkt die Schrägschreibe zurück, damit der Systemdruck die Einstellung der Druckwaage nicht überschreitet.</p> <p>Im System ist unbedingt ein Druckbegrenzungsventil einzubauen.</p> <p><b>Hinweis:</b> Werksseitig ist der Druckregler auf 200 bar eingestellt. Der Verstellbereich ist von 80 bar bis 315 bar. Bei Drücken über 315 bar ist dies in der Bestellung eindeutig anzugeben.</p>	 <p>Regelbereich des Fördervolumens 0 – 100 %</p>	

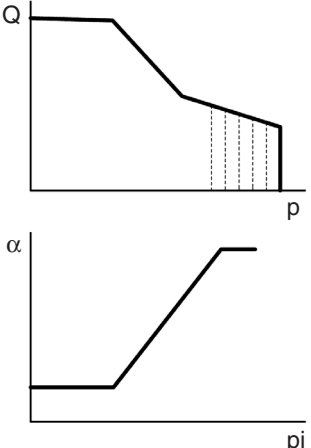
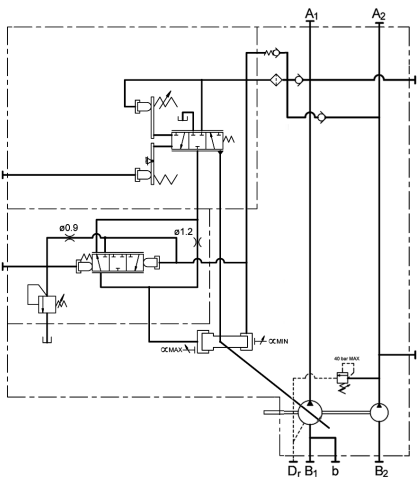
**2.4.19 Druckregler mit Load-Sensing-Regelung - 4L00**

Erläuterung	Kennlinie	Hydraulikschema
<p>Der Förderstrom der Pumpe wird an den Förderstrombedarf angepasst und in Abhängigkeit vom System-Differenzdruck (Lastdruck gegen Pumpendruck) geregelt. Werksseitig ist der Differenzdruck auf 25 bar eingestellt.</p> <p>Darüber hinaus ist eine Druckabschaltfunktion im Regler integriert.</p> <p><b>Hinweis:</b> Werksseitig ist der Druckregler auf 200 bar eingestellt. Der Verstellbereich ist von 80 bar bis 315 bar. Bei Drücken über 315 bar ist dies in der Bestellung eindeutig anzugeben.</p>	 <p>Regelbereich des Fördervolumens 0 – 100 %</p>	

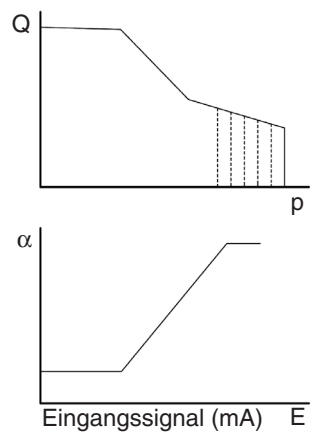
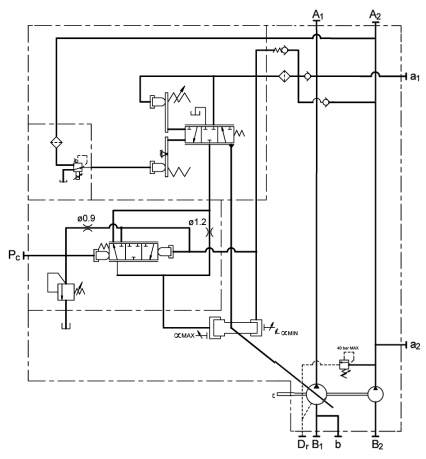
### 2.4.20 Druck- / Leistungsregler – 70

Erläuterung	Kennlinie	Hydraulikschema
<p>Der Regler ist eine Kombination von Leistungs- und Druckregler.</p> <p><b>Hinweis:</b> Werkseitig ist der Druckregler auf 320 bar eingestellt. Der Verstellbereich ist von 80 bar bis 350 bar.</p>		

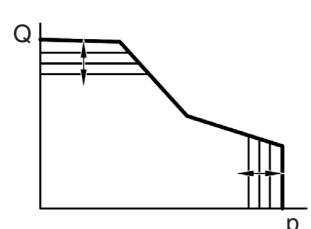
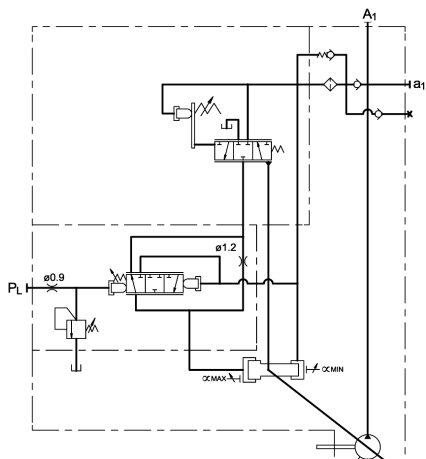
### 2.4.21 Druck- / Leistungsregler mit Förderstromregler mit positiver Kennlinie – 7P

Erläuterung	Kennlinie	Hydraulikschema
<p>Der Regler ist eine Kombination von Leistungs- und Druckregler.</p> <p>Über den Steueröldruck wird der Förderstrom der Pumpe stufenlos geregelt.</p> <p>Positive Kennlinie: Mit steigendem Vorsteuerdruck vergrößert sich der Volumenstrom.</p> <p><b>Hinweis:</b> Werkseitig ist der Druckregler auf 315 bar eingestellt. Der Verstellbereich ist von 80 bar bis 350 bar.</p> <p>Auch verfügbar mit negativer Kennlinie - 7N</p>	 <p style="text-align: center;">Regelbereich des Fördervolumens 2,5 – 100 %</p>	

**2.4.22 Druck- / Leistungsregler mit Förderstromregler mit elektroproportionaler Verstellung – 7E**

Erläuterung	Kennlinie	Hydraulikschema
<p>Der Regler ist eine Kombination von Leistungs-, Druckregler und elektroproportionalem Förderstromregler.</p> <p>Über das Proportionalventil wird der Förderstrom der Pumpe stufenlos geregelt. Mit steigendem Eingangssignal vergrößert sich der Volumenstrom.</p> <p>Zusätzlich ist eine Verstärkerkarte erforderlich.</p> <p><b>Hinweis:</b> Werksseitig ist der Druckregler auf 200 bar eingestellt. Der Verstellbereich ist von 80 bar bis 315 bar. Bei Drücken über 315 bar ist dies in der Bestellung deutlich anzugeben.</p>	 <p>Regelbereich des Fördervolumens 2,5 – 100 %</p>	

**2.4.23 Druck- / Leistungsregler mit Load-Sensing Regelung 7L**

Erläuterung	Kennlinie	Hydraulikschema
<p>Der Regler ist eine Kombination von Leistungs-, Druckregler und Load-Sensing Regler.</p> <p>Werksseitig ist der Differenzdruck auf 25 bar eingestellt. Der Einstellbereich liegt zwischen 10 bar und 30 bar.</p> <p><b>Hinweis:</b> Werkseitig ist der Druckregler auf 200 bar eingestellt. Der Verstellbereich ist von 80 bar auf 315 bar. Bei Drücken über 315 bar ist dies in der Bestellung deutlich anzugeben.</p>	 <p>Regelbereich des Fördervolumens 0 – 100 %</p>	

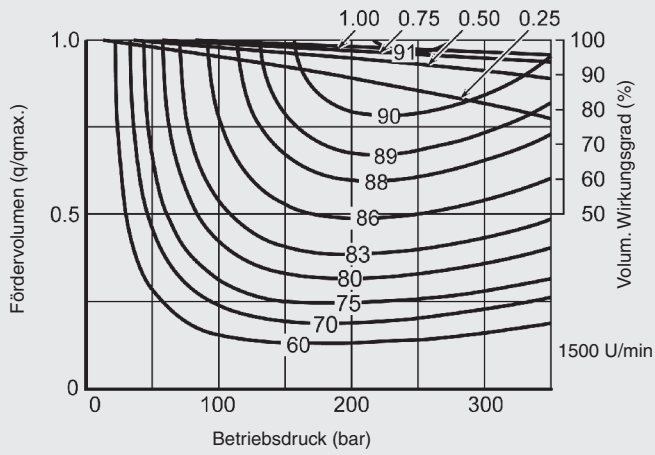
**Empfohlenes Ventil bei fernverstellbarem Druckregler**

Typ:	Artiklnr.:
DB4E-01X-630V	716004

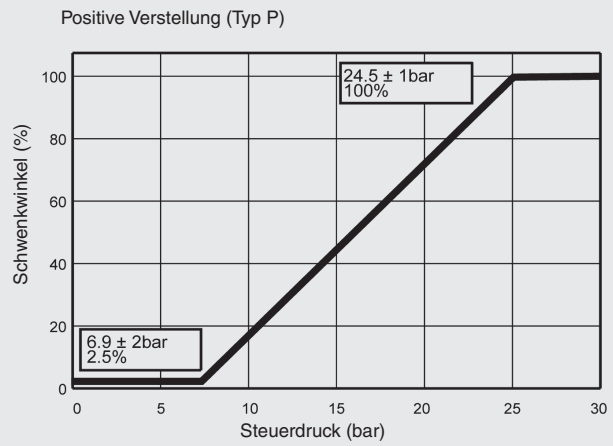
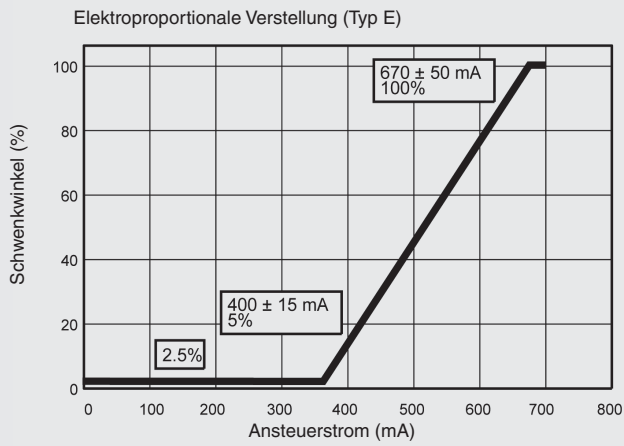
# KENNLINIEN

## 2.4.24 PPV102-63

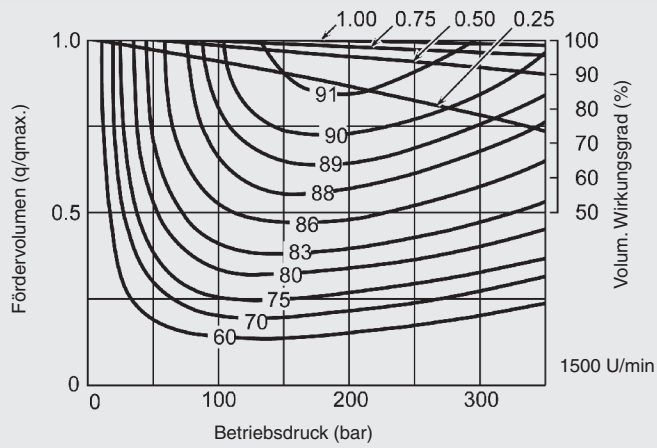
### ● Wirkungsgrad



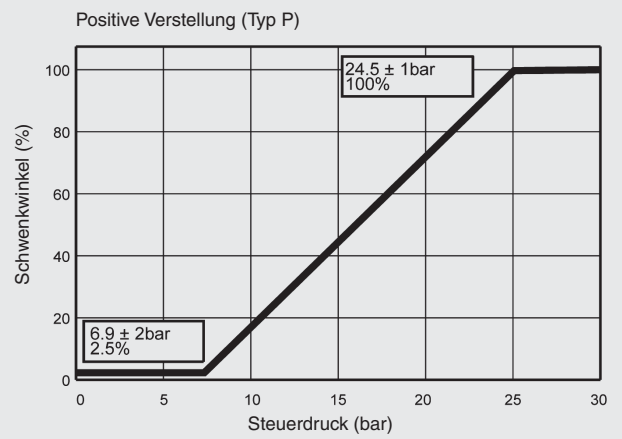
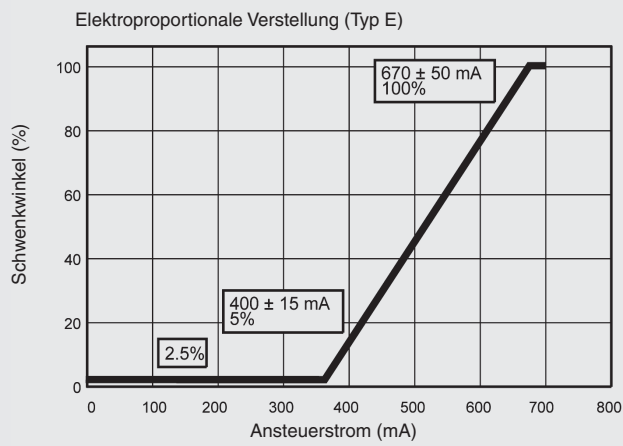
### ● Kennlinien Fördervolumen



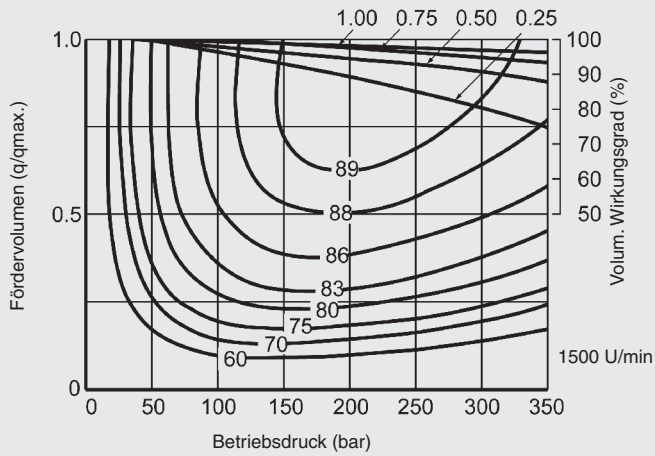
● Wirkungsgrad



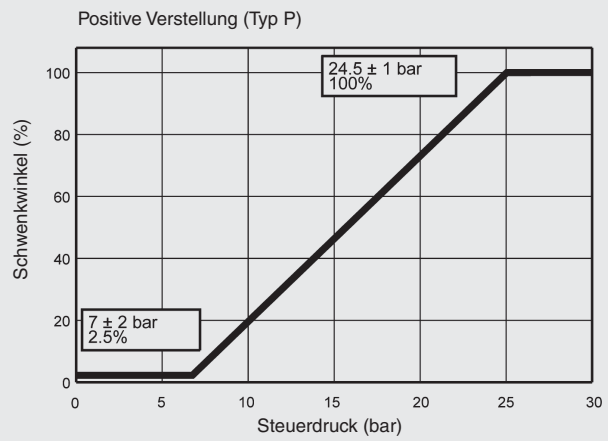
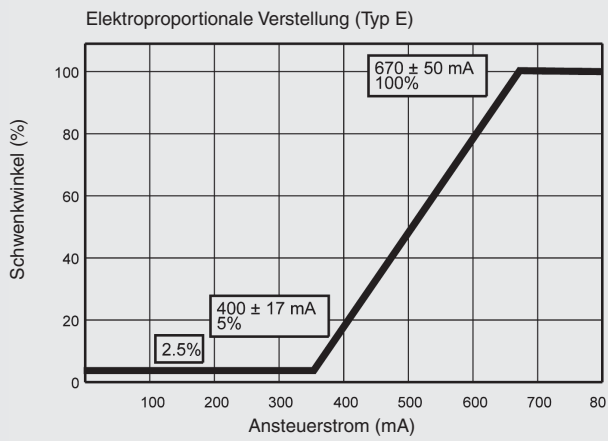
● Kennlinien Fördervolumen



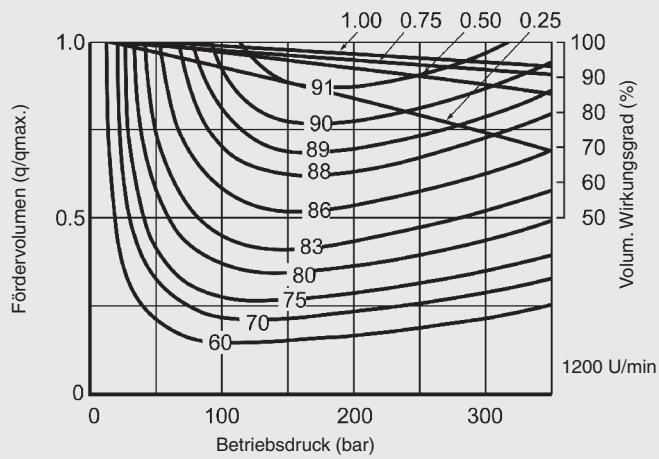
● Wirkungsgrad



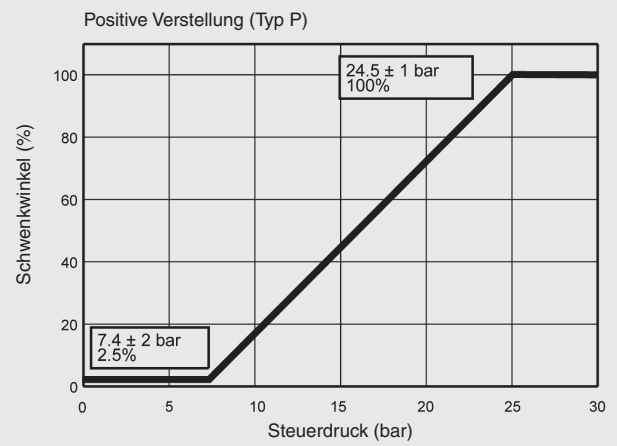
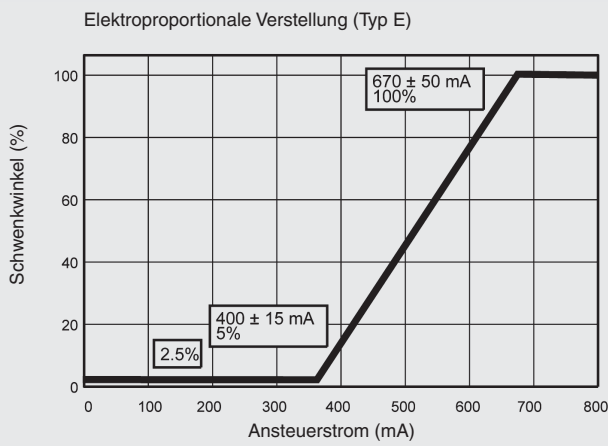
● Kennlinien Fördervolumen



● Wirkungsgrad

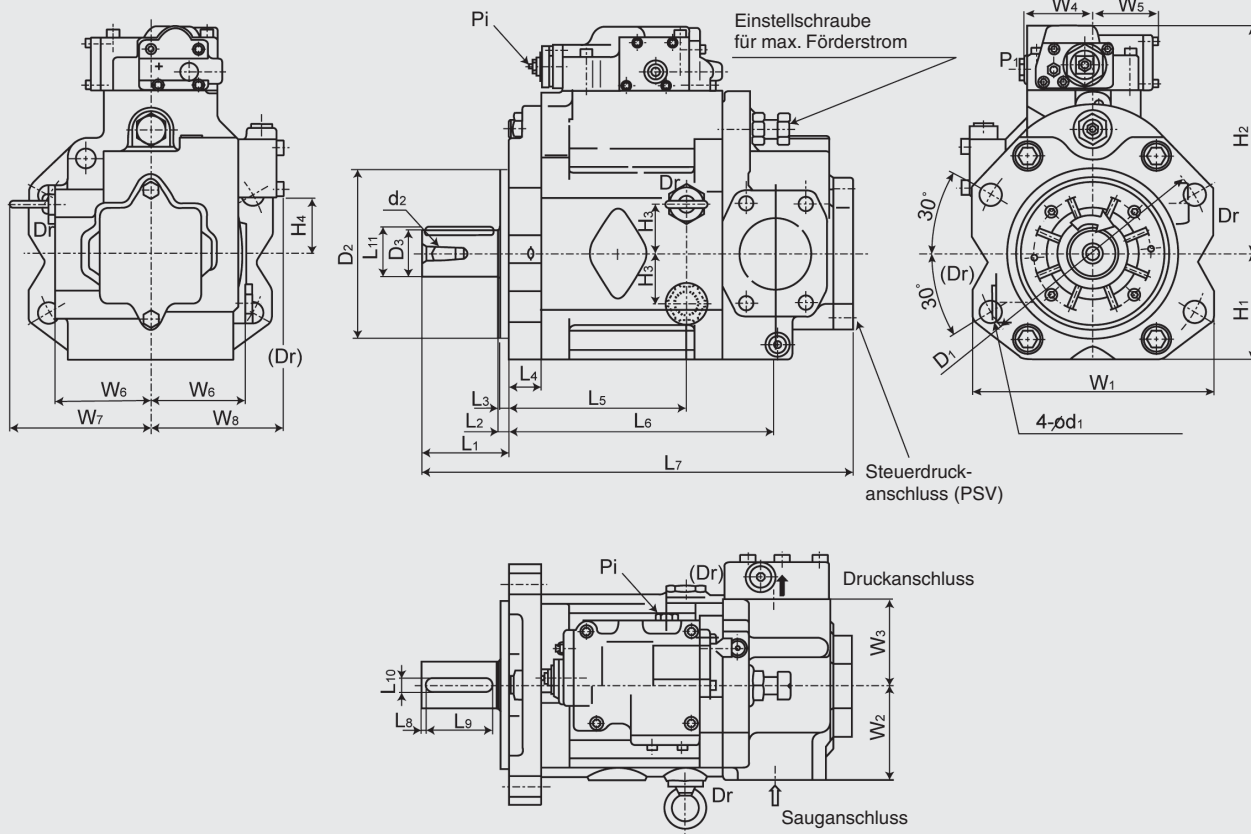


● Kennlinien Fördervolumen



# ABMESSUNGEN

## 2.4.28 PPV102-63 / -112 / -180 / -280



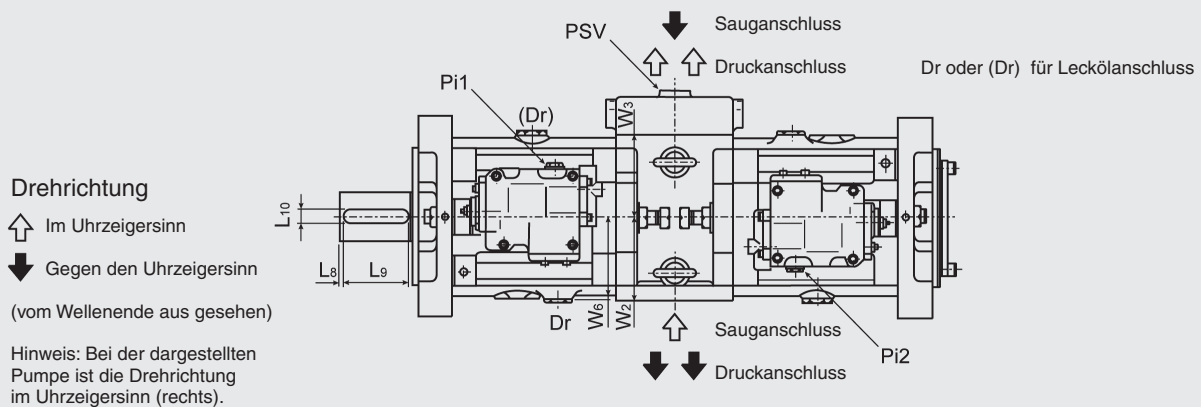
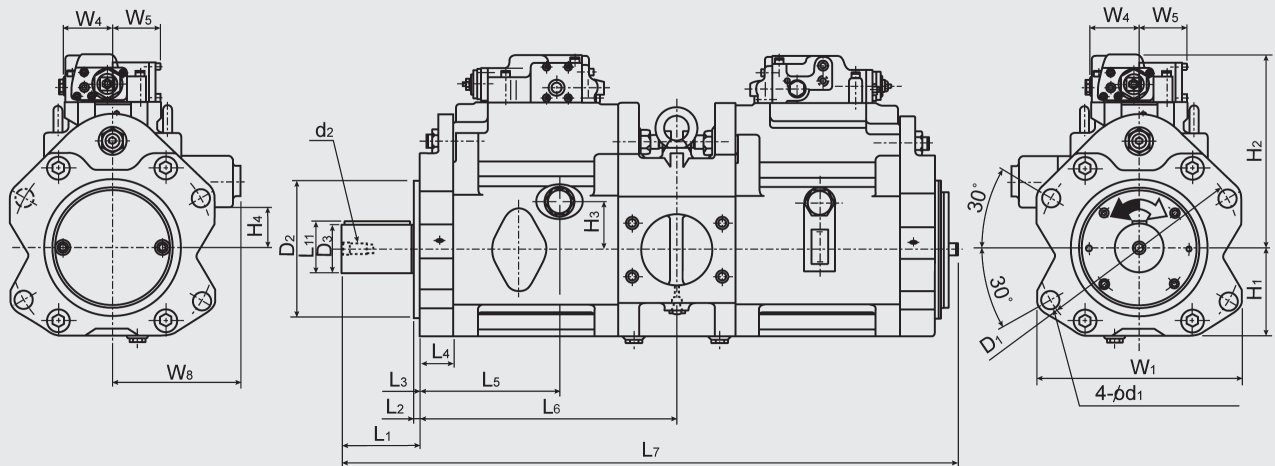
Abmessungen (in mm) für Einzelpumpen ohne Zahnradpumpe

Pumpengröße	D <sub>1</sub>	D <sub>2</sub>	D <sub>3</sub>	L <sub>1</sub>	L <sub>2</sub>	L <sub>3</sub>	L <sub>4</sub>	L <sub>5</sub>	L <sub>6</sub>
63	180	125 <sup>-0,050</sup> <sub>-0,090</sub>	32 <sup>k6</sup>	68	10	8	27	138	210
112	224	160 <sup>-0,050</sup> <sub>-0,090</sub>	40 <sup>k6</sup>	92	10	8	33	167	249
180	250	180 <sup>-0,050</sup> <sub>-0,090</sub>	50 <sup>k6</sup>	92	10	8	36	190	285
280	300	200 <sup>-0,050</sup> <sub>-0,090</sub>	55 <sup>k6</sup>	92	10	8	50	203	351

Pumpengröße	L <sub>7</sub>	L <sub>8</sub>	L <sub>9</sub>	L <sub>10</sub>	L <sub>11</sub>	H <sub>1</sub>	H <sub>2</sub>	H <sub>3</sub>	H <sub>4</sub>
63	349	4	5	10	35	89	195	37	41
112	419	5	70	12	43	100	220	41	49
180	466	5	70	14	53,5	112	245	53	58
280	539	5	70	16	59	127	286	70	68

Pumpengröße	W <sub>1</sub>	W <sub>2</sub>	W <sub>3</sub>	W <sub>4</sub>	W <sub>5</sub>	W <sub>6</sub>	W <sub>7</sub>	W <sub>8</sub>	d <sub>1</sub>	d <sub>2</sub>
63	190	70	70	72	69	76	115	113	18	M12
112	234	90	80	72	69	90	138	125	22	M12
180	256	100	92	72	69	101	149	139	22	M16
280	300	120	120	72	69	118	–	167	26	M16





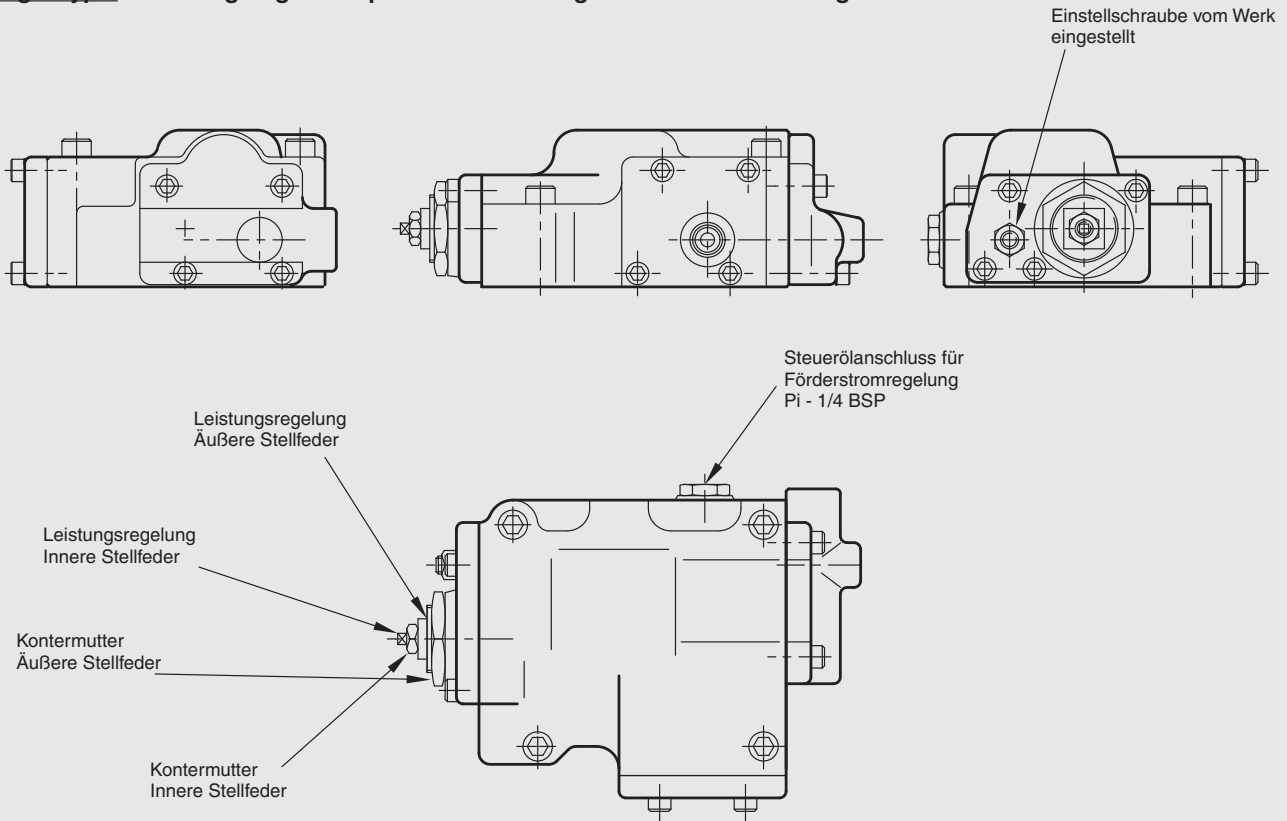
**Abmessungen (in mm) für Tandempumpen ohne Zahnradpumpe**

Pumpengröße	D <sub>1</sub>	D <sub>2</sub>	D <sub>3</sub>	L <sub>1</sub>	L <sub>2</sub>	L <sub>3</sub>	L <sub>4</sub>	L <sub>5</sub>	L <sub>6</sub>
360	250	180 <sup>-0,050</sup> <sub>-0,090</sub>	60 <sup>k6</sup>	115	10	8	36	190	311
560	300	200 <sup>-0,050</sup> <sub>-0,090</sub>	70 <sup>k6</sup>	115	10	9	50	203	374

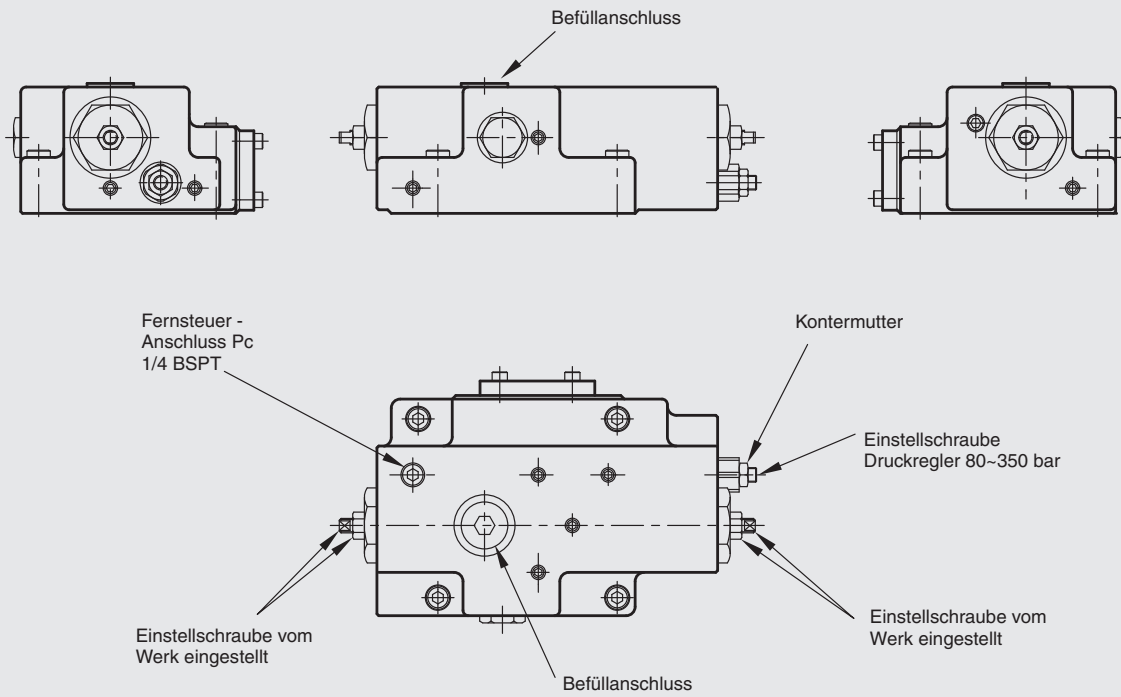
Pumpengröße	L <sub>7</sub>	L <sub>8</sub>	L <sub>9</sub>	L <sub>10</sub>	L <sub>11</sub>	H <sub>1</sub>	H <sub>2</sub>	H <sub>3</sub>	H <sub>4</sub>
360	786	5	95	18	64	112	245	53	51
560	896	5	95	20	74,5	127	286	70	59

Pumpengröße	W <sub>1</sub>	W <sub>2</sub>	W <sub>3</sub>	W <sub>4</sub>	W <sub>5</sub>	W <sub>6</sub>	W <sub>8</sub>	d <sub>1</sub>	d <sub>2</sub>
360	256	100	100	72	69	101	165	22	M16
560	300	120	120	72	69	118	185	26	M16

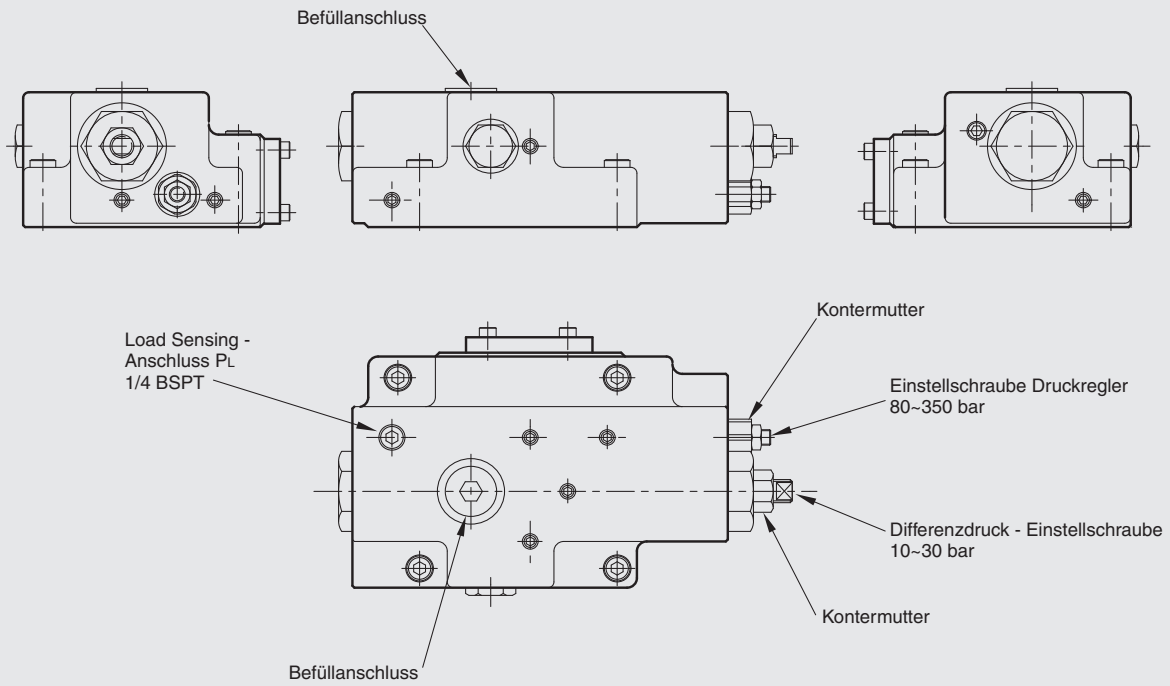
**Reglertyp 1 - Leistungsregler mit positivem oder negativem Förderstromregler**



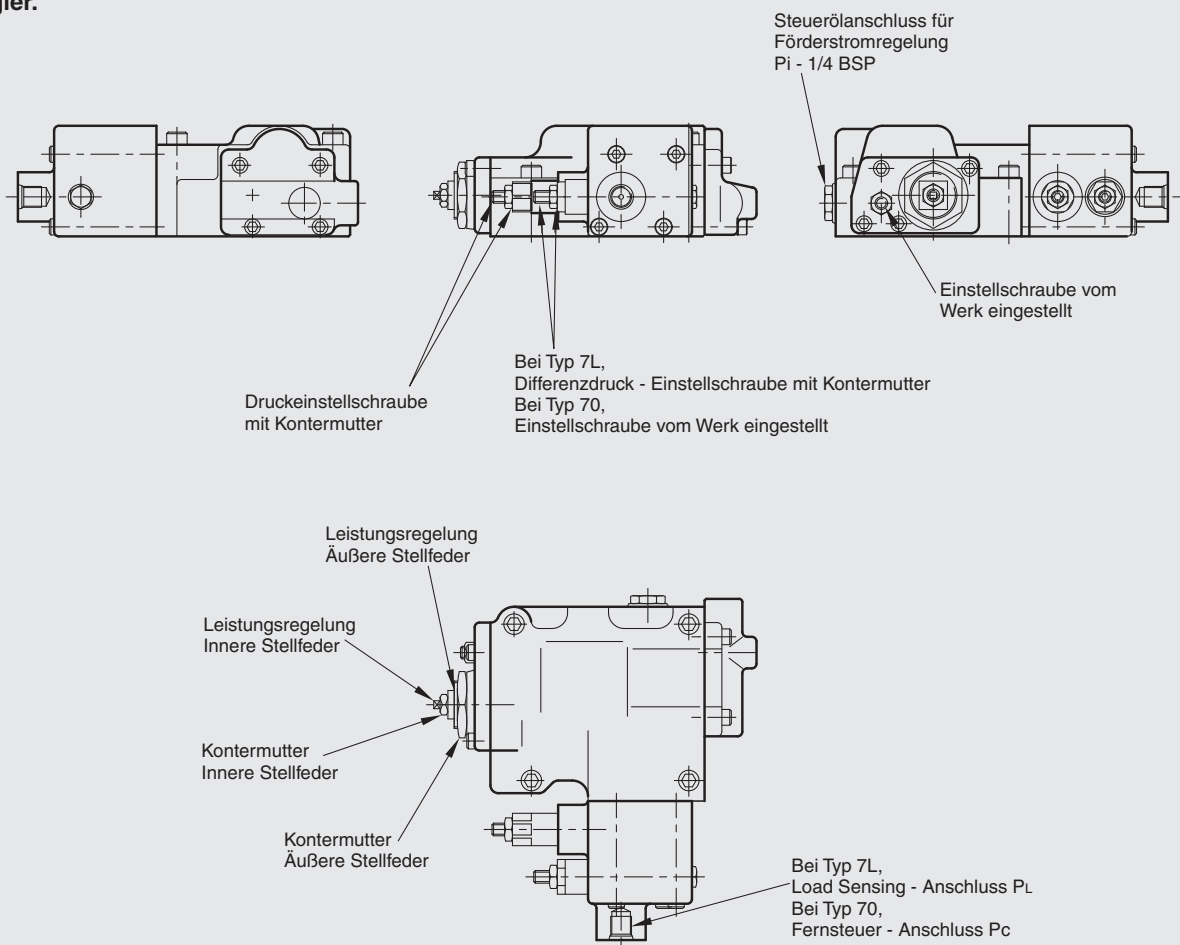
**Reglertyp 4 - Druckregler**



**Reglertyp 4L Druckregler mit Load-Sensing Regelung**



**Reglertyp 7 Leistungsregler mit positiver oder negativer Förderstromregelung und Druck- oder Load Sensing Regler.**



## 2.4.31 Hilfsanschlüsse

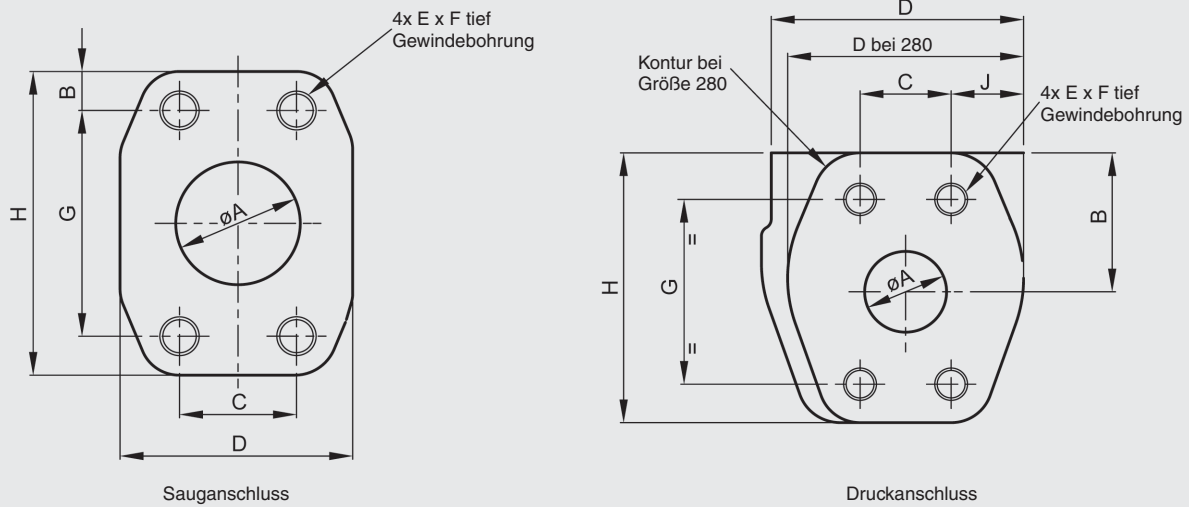
### Abmessungen der Leckölanschlüsse (in mm)

Pumpengröße	a	b	c	d
63	½ BSP	22,6	2,5	19
112	¾ BSP	30,8	3,5	20
180 / 360	¾ BSP	30,8	3,5	20
280 / 560	¾ BSP	30,8	3,5	20

### Sonstige Anschlüsse

Anschluss	Größe
P <sub>c</sub> und P <sub>l</sub> für Regler 4000	¼ BSPT
P <sub>c</sub> und P <sub>l</sub> für Regler Typ 7	¼ BSP
P <sub>i</sub> und P <sub>SI</sub> Steuerölanschluss für Förderstromregler	¼ BSP
Messanschlüsse	¼ BSP
Entlüftungsanschluss V-Ausführung Größen 63, 112, 180, 360	⅛ BSP
Entlüftungsanschluss V-Ausführung Größen 280, 560	¼ BSP

## 2.4.32 Saug- und Druckanschlüsse



### Sauganschluss

Größe	A	B	C	D	E	F	G	H
63	38	12	35,7	71	M12 x 1,75	18	69,9	94
112	64	12	50,8	91	M12 x 1,75	18	88,9	113
180	76	15	61,9	108	M16 x 2,0	24	106,4	136
280	89	15,5	69,9	123	M16 x 2,0	24	120,7	152
360	102	15	77,8	152	M16 x 2,0	24	130,2	162
560	102	18	77,8	152	M16 x 2,0	24	130,2	170

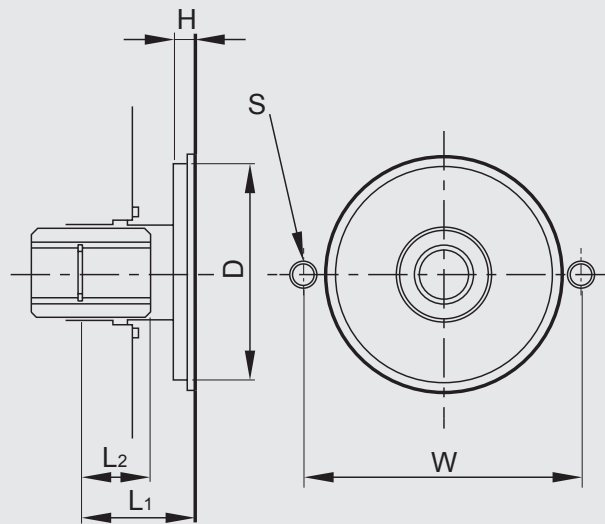
### Druckanschluss

Größe	A	B	C	D	E	F	G	H	J
63	25	41	27,8	77	M10 x 1,5	18	57,2	83,5	22
112	32	49	31,8	91	M12 x 1,75	18	66,7	98	30
180	38	58	36,5	111,5	M16 x 2,0	24	79,4	112	36
280	38	70	36,5	96	M16 x 2,0	24	79,4	112	30
360	32	51	31,8	80	M12 x 1,75	22	66,7	102	23
560	38	59	36,5	83	M16 x 2,0	24	79,4	117	16

### Ausführung Sammelblock:

360	51	62	44,5	148	M20 x 2,5	30	96,8	124	26
560	51	72	44,5	180	M20 x 2,5	30	96,8	140	23

## 2.4.33 Durchtrieb für optionale Zahnradpumpe



Pumpengröße		63, 112, 180, 280		280, 360, 560
Bestellcode	Ohne Steuerölanchluss	7	G	A
	Mit Steuerölanchluss	6	H	
Abmessungen (SAE Typ "A" für 63, 112, 180 und 280) (SAE Typ "B" für 280, 360 und 560)	D	82,5		101,6
	H	8		11
	W	106		146
	S	2x M10 – 16 tief		2x M12 – 20 tief
	L <sub>1</sub>	43	34	43
	L <sub>2</sub>	26	18	26
Abmessungen Zahnwelle	Norm	SAE flankenzentriert, abgeflachter Lückengrund		
	Anzahl Zähne	13	9	13
	Durchmesserteilung	16/32		
	Eingriffswinkel	30°		
	Fußkreisdurchmesser	22,225 <sup>+0,279</sup> <sub>-0</sub>	16,535 <sup>+0,279</sup> <sub>-0</sub>	22,225 <sup>+0,279</sup> <sub>-0</sub>
	Abstand zwischen Messstiften	16,589 <sup>+0</sup> <sub>-0,067</sub>	10,089 <sup>+0</sup> <sub>-0,095</sub>	16,589 <sup>+0</sup> <sub>-0,067</sub>
	Durchmesser Messstifte	2,743		
Max. zulässiges Drehmoment (Nm)		214	60	214