



6.5 MEHRFACHPUMPEN

INHALT

PGE104

Bestellschlüssel	6.5.1 Außenzahnradpumpe
Technische Informationen	6.5.2 Kenngrößen 6.5.3 Hydraulikflüssigkeiten 6.5.4 Viskositätsbereich 6.5.5 Temperaturbereich 6.5.6 Dichtungen 6.5.7 Filtration 6.5.8 Allgemeine Hinweise 6.5.9 Zulässige Antriebs- und Durchtriebsmomente 6.5.10 Druckeinschränkungen für Durchtriebspumpen 6.5.11 Montagehinweise
Abmessungen	6.5.12 Antriebswellen für Frontpumpen Größe 1 6.5.13 Antriebswellen für Frontpumpen Größe 2 6.5.14 Antriebswellen für Frontpumpen Größe 3 6.5.15 Montageflansch für Frontpumpen Größe 1 6.5.16 Montageflansch für Frontpumpen Größe 2 6.5.17 Montageflansch für Frontpumpen Größe 3 6.5.18 Leitungs-Anschlüsse
Vorzugsreihen	6.5.19 Doppelpumpen Größe 1 6.5.20 Dreifach-Pumpen Größe 1 6.5.21 Doppelpumpen Größe 2 6.5.22 Dreifach-Pumpen Größe 2 6.5.23 Doppelpumpen Größe 2 / Größe 1 6.5.24 Dreifach-Pumpen Größe 2 / Größe 2 / Größe 1 6.5.25 Dreifach-Pumpen Größe 2 / Größe 1 / Größe 1 6.5.26 Doppelpumpen Größe 3 6.5.27 Dreifach-Pumpen Größe 3 6.5.28 Doppelpumpen Größe 3 / Größe 2 6.5.29 Dreifach-Pumpen Größe 3 / Größe 3 / Größe 2 6.5.30 Dreifach-Pumpen Größe 3 / Größe 2 / Größe 2 6.5.31 Doppelpumpen Größe 3 / Größe 1 6.5.32 Dreifach-Pumpen Größe 3 / Größe 1 / Größe 1 6.5.33 Dreifach-Pumpen Größe 3 / Größe 2 / Größe 1

BESTELLSCHLÜSSEL

6.5.1 Außenzahradpumpe

PGE104 – 1000 / 1000 / 1000 – R B R 1 / 1 / 1 – N – XXXX

Außenzahradpumpe

Fördervolumen

	Stufe 1	Stufe 2	Stufe 3
Größe 1	100	100	100
	125	125	125
	160	160	160
	200	200	200
	250	250	250
	315	315	315
	365	365	365
	420	420	420
	500	500	500
	610	610	610
740	740	740	
Größe 2	450	450	450
	630	630	630
	820	820	820
	1000	1000	1000
	1130	1130	1130
	1200	1200	1200
	1400 /	1400 /	1400
	1500	1500	1500
	1600	1600	1600
	1900	1900	1900
2200	2200	2200	
2500	2500	2500	
Größe 3	2000	2000	2000
	2250	2250	2250
	2500	2500	2500
	2800	2800	2800
	3200	3200	3200
	3600	3600	3600
	4200	4200	4200
	4600	4600	4600
	5000	5000	5000
	5500	5500	5500
6000	6000	6000	

Drehrichtung (vom Ende der Welle aus gesehen)

- R im Uhrzeigersinn
- L entgegen dem Uhrzeigersinn

Welle

- A konische Welle 1:5
- B konische Welle 1:8
- E Zahnwelle SAE A - J 744 16-4 9T (nur Frontpumpe Größe 2)
- F Zahnwelle SAE B - J 744 22-4 13T (nur Frontpumpe Größe 3)

PGE104 – 1000 / 1000 / 1000 – R B R 1 / 1 / 1 – N – XXXX

Montageflansch

- L 2-Lochbefestigung Zentrierung Ø 32 mm (nur Frontpumpe Größe 1)
- Q Rechteckflansch Zentrierung Ø 25,4 mm (nur Frontpumpe Größe 1)
- N 2-Lochbefestigung Zentrierung Ø 50 mm (nur Frontpumpe Größe 2)
- R Rechteckflansch Zentrierung Ø 36,5 mm (nur Frontpumpe Größe 2)
- T Rechteckflansch Zentrierung Ø 80 mm (nur Frontpumpe Größe 2)
- W SAE J 744 82-2 A Ø 82,55 mm (nur Frontpumpe Größe 2)
- S Rechteckflansch Zentrierung Ø 50,8 mm (nur Frontpumpe Größe 3)
- V Rechteckflansch Zentrierung Ø 105 mm (nur Frontpumpe Größe 3)
- X SAE J 744 101-2 B Ø 101,6 mm (nur Frontpumpe Größe 3)

Leitungs-Anschlüsse

- 1 Rohrgewinde ISO 228-1
- 2 Metrisches Gewinde DIN 3852-1
- 3 Gewinde UN 2B SAE O-Ring-Boss
- 4 Quadratflansch (ital. Design)
- 5 Quadratflansch DIN 3901/ ISO 8435
- 7 SAE-Flansch mit metrischen Gewinden (nur bei Größe 3)
- 8 SAE-Flansch mit UNC-Gewinden (nur bei Größe 3)
- 9 Sonderausführung (nur auf Anfrage)

Dichtungen

- N NBR
- V FKM

Modifikationsnummer

XXXX wird vom Hersteller festgelegt

Nicht alle Varianten des Bestellschlüssels sind möglich!

Nur Kombinationen gleicher Baugröße oder in absteigender Reihenfolge

Vorzugsreihen siehe 6.5.19 ff oder fragen Sie HYDAC!

Spezielle Optionen sind auf Anfrage möglich

TECHNISCHE INFORMATIONEN

6.5.2 Kenngrößen

Einzelpumpe Größe 1		100	125	160	200	250	315	365	420	500	610	740
Geometrisches Fördervolumen	[cm³/U]	1	1,25	1,6	2	2,5	3,15	3,65	4,2	5	6,1	7,4
Druck	Nennndruck	250									200	170
	Höchstdruck	300									230	200
Drehzahl	min.	750										
	max.	3500									3000	2500
Masse ca.	[kg]	1	1,02	1,04	1,05	1,07	1,11	1,14	1,18	1,25	1,3	1,37

Einzelpumpe Größe 2		450	630	820	1000	1130	1200	1400	1500	1600	1900	2200	2500
Geometrisches Fördervolumen	[cm³/U]	4,5	6,3	8,2	10	11,3	12	14	15	16	19	22	25
Druck	Nennndruck	250									200	180	160
	Höchstdruck	300						280			230	210	150
Drehzahl	min.	750											
	max.	3500						2500			2000		
Masse ca.	[kg]	3,34	3,36	3,37	3,57	3,62	3,64	3,78	4,16	4,2	4,32	4,44	4,56

Einzelpumpe Größe 3		2000	2250	2500	2800	3200	3600	4200	4600	5000	5500	6000
Geometrisches Fördervolumen	[cm³/U]	20	22,5	25	28	32	36	42	46	50	55	60
Druck	Nennndruck	250					240	230	210	185	165	150
	Höchstdruck	300					280	270	250	230	200	180
Drehzahl	min.	750										
	max.	3000					2800	2500	2300	2100	1750	
Masse ca.	[kg]	7,83	8,0	8,16	8,34	8,78	8,99	9,25	9,47	9,60	9,85	10,10

Der hier genannte Dauer- und Maximaldruck gilt nur für Pumpen mit Flanschanschlüssen. Werden Gewindeanschlüsse benötigt, muss eine verminderte Leistung berücksichtigt werden. Um zu ermitteln, ob eine Pumpe mit Gewindeanschlüssen in einer Hochdruckeranwendung eingesetzt werden kann, wenden Sie sich bitte an Ihren HYDAC Ansprechpartner.

6.5.3 Hydraulikflüssigkeiten

Die Pumpenbaureihe ist ausgelegt für

- HL** Hydrauliköl (normales Mineralöl) und
- HLP** Hydrauliköle vom Typ R&O (Rost- und Oxidationsschutz).

6.5.4 Viskositätsbereich

Normale Viskosität im Betrieb:
16 - 200 cSt (mm²/s)

Für andere Viskositätsbereiche nehmen Sie bitte hierzu Kontakt mit HYDAC auf.

6.5.5 Temperaturbereich

Umgebungstemperaturbereich
-22 bis 55 °C

Mediumtemperaturbereich

NBR
-25 bis 85 °C

Viton
-15 bis 90 °C

6.5.6 Dichtungen

Die Pumpenbaureihe ist mit NBR-Dichtungen ausgerüstet.

Bei Einsatz von Sonderflüssigkeiten muß das Dichtungsmaterial ggf. ausgetauscht werden. Nehmen Sie hierzu bitte Kontakt mit HYDAC auf.

6.5.7 Filtration

Für eine maximale Lebensdauer der Pumpe und der Systemkomponenten sollte das System mit einer effizienten Filtration vor Verschmutzungen geschützt werden. Der Verschmutzungsgrad sollte innerhalb von

21/18/15 nach ISO 4406:1999

oder

Klasse 9 gem. NAS 1638 liegen

Bei Systemdrücken über 160 bar ist ein Reinheitsgrad von

19/17/14 gemäß ISO 4406:1999

oder

Klasse 8 gemäß NAS 1638 erforderlich.

6.5.8 Allgemeine Hinweise

Zahnradpumpen können zu Doppel- oder Dreifach- Einheiten verbunden werden (für größere Einheiten bitte bei Hydac anfragen). Im Wesentlichen gelten die Beschreibungen für Einzelpumpen, die folgenden Hinweise sollten aber unbedingt beachtet werden:

- Nur Pumpen gleicher Baugröße oder in absteigender Reihenfolge können kombiniert werden.
- Es wird empfohlen, die Pumpe mit dem größten Fördervolumen als Frontpumpe einzusetzen.
- Die maximal zulässige Drehzahl der Mehrfacheinheit wird durch die Einzelstufe mit der niedrigsten zulässigen Drehzahl bestimmt
- Der maximal zulässige Druck der Pumpeneinheit oder der einzelnen Stufen wird durch das zulässige Antriebs- und Durchtriebsmoment bestimmt (siehe Kapitel 6.5.9)

6.5.9 Zulässige Antriebs- und Durchtriebsmomente

Größe	Antriebswelle	Max. Antriebs-Moment	Max. Durchtriebsmoment		
			Folgepumpe Größe 1	Folgepumpe Größe 2	Folgepumpe Größe 3
1	konisch 1 : 5	30 Nm	30 Nm		
	konisch 1 : 8	30 Nm			
2	konisch 1 : 5	193 Nm	30 Nm	65 Nm	
	konisch 1 : 8	198 Nm			
	Zahnwelle SAE A	86 Nm			
3	konisch 1 : 5	301 Nm	30 Nm	65 Nm	228 Nm
	konisch 1 : 8	218 Nm			
	Zahnwelle SAE B	272 Nm			

Das auftretende Moment errechnet sich nach der folgenden Formel:

$$M_{\max} = \frac{\Delta p_1 \cdot V_1}{20 \cdot \pi \cdot \eta_{mh}} + \frac{\Delta p_2 \cdot V_2}{20 \cdot \pi \cdot \eta_{mh}} + \frac{\Delta p_3 \cdot V_3}{20 \cdot \pi \cdot \eta_{mh}}$$

Wirkungsgrad $\eta_{mh} \approx 0,8 - 0,9$

6.5.10 Druckeinschränkungen für Durchtriebspumpen

Aufgrund des max. zulässigen Durchtriebsmomentes gelten für Pumpen der 2. oder weiterer Stufen Einschränkungen beim max. Druck:

Größe	Fördervolumen [cm³/U]	Spitzendruck [bar]
2	16	220
	19	190
	22	160
	25	130

6.5.11 Montagehinweise

A. Befestigung

Die Pumpe kann horizontal oder vertikal mit der Welle nach oben eingebaut werden. Wird die Pumpe auf dem Tank oder oberhalb des Ölpegels montiert, so sollte der Abstand zwischen Pumpeneinlass und Ölpegel maximal 1 Meter betragen.

Bei der Montage einer HYDAC Pumpe ist grundsätzlich darauf zu achten, dass eine Selbstentleerung des in der Pumpe sich befindenden Fluids im Stillstand vermieden wird.

B. Ansaugrohr

Wird die Pumpe oberhalb des Ölpegels montiert, so muss auf den Ansaugdruck besonders geachtet werden. Der Querschnitt im Ansaugrohr muss gleich oder größer dem Querschnitt am Anschluss der Pumpe sein. Der Ansaugdruck muss sich innerhalb der spezifizierten Werte befinden.

Minimaler Ansaugdruck: 0,8 bar abs.

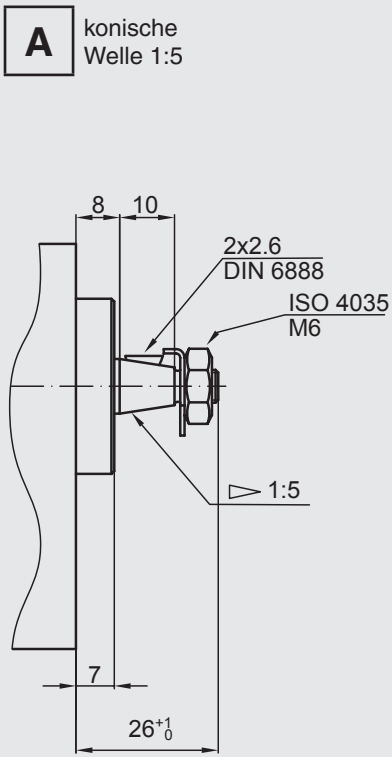
Maximaler Ansaugdruck: 2,2 bar abs.

C. Antrieb

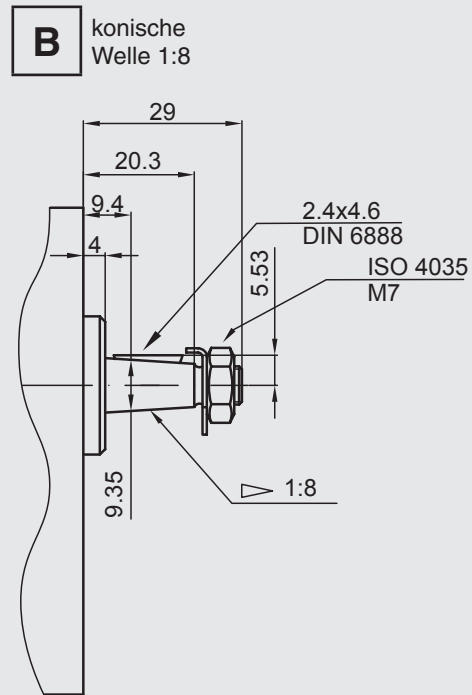
Verwenden Sie, falls möglich, eine elastische Kupplung. Radial- oder Axialkräfte an der Pumpenwelle sind unzulässig. Der maximal zulässige radiale Versatz der Wellen beträgt 0,2 mm und die Winkelabweichung darf maximal 0,2° betragen. Bei großen Biegemomenten oder auftretenden Vibrationen ist die Pumpeneinheit durch geeignete Maßnahmen abzustützen.

ABMESSUNGEN

6.5.12 Antriebswellen für Frontpumpen Größe 1

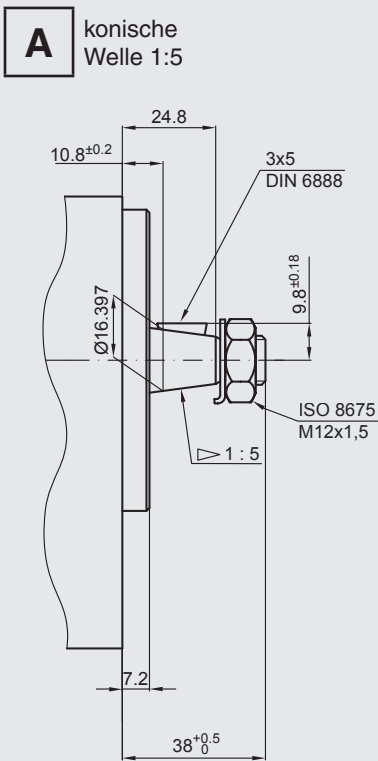


zugehöriger Montageflansch: **L**

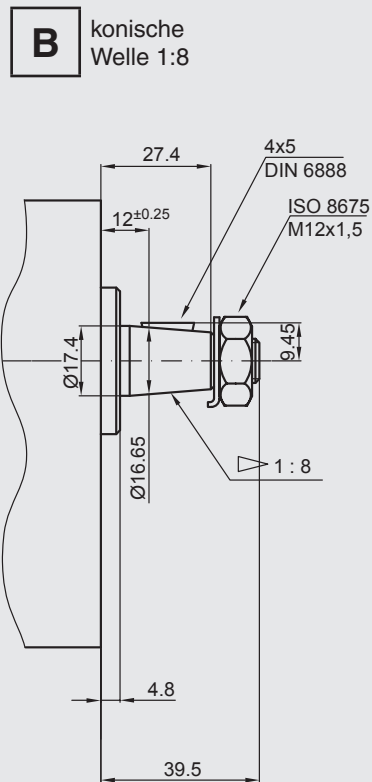


zugehöriger Montageflansch: **Q**

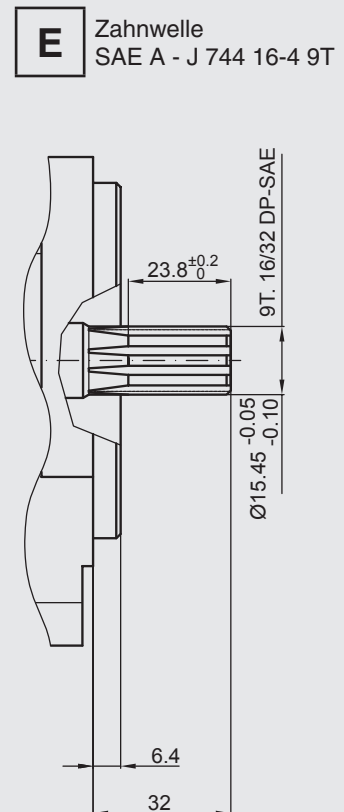
6.5.13 Antriebswellen für Frontpumpen Größe 2



zugehöriger Montageflansch: **N** **T**



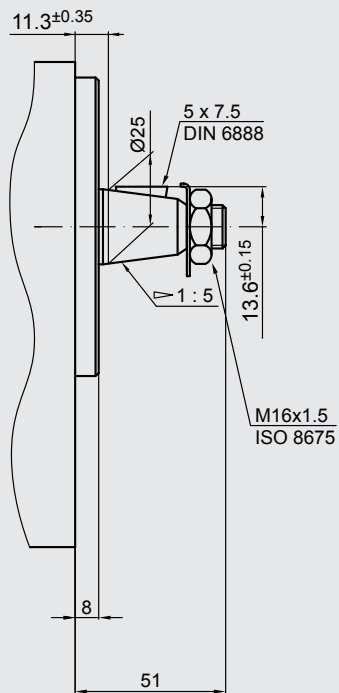
zugehöriger Montageflansch: **R**



zugehöriger Montageflansch: **W**

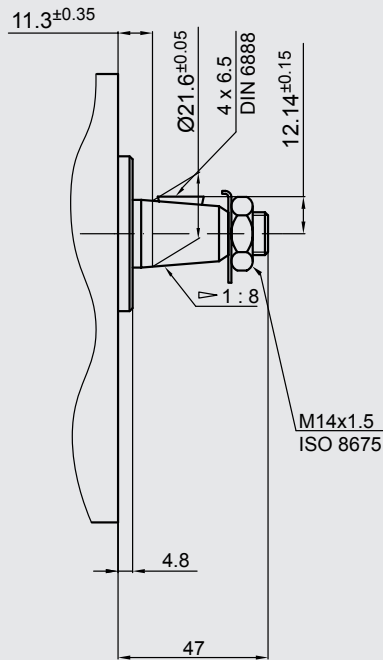
6.5.14 Antriebswellen für Frontpumpen Größe 3

A konische Welle 1:5



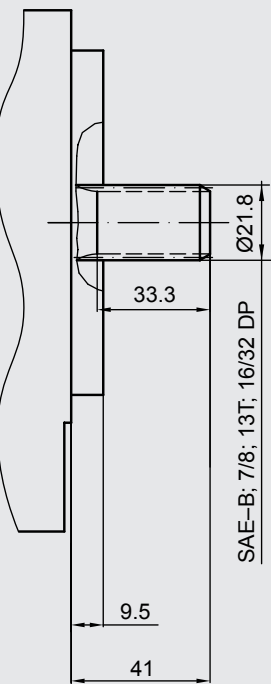
zugehöriger Montageflansch: **V**

B konische Welle 1:8



zugehöriger Montageflansch: **S**

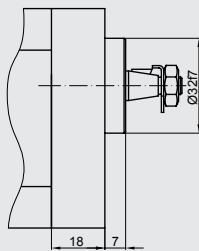
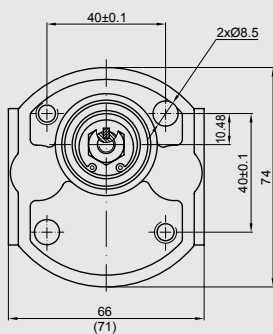
F Zahnwelle SAE B - J 744 22-4 13T



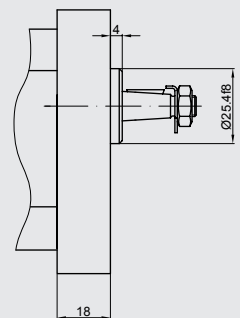
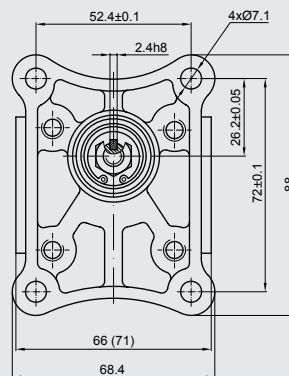
zugehöriger Montageflansch: **X**

6.5.15 Montageflansch für Frontpumpen Größe 1

L 2-Lochbefestigung Zentrierung Ø 32 mm

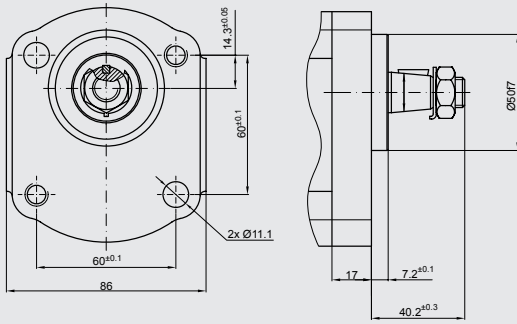


Q Rechteckflansch Zentrierung Ø 25,4 mm

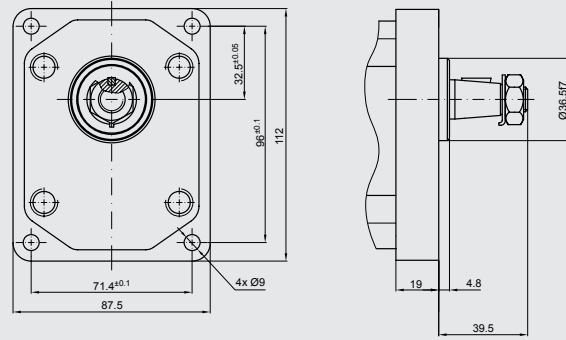


6.5.16 Montageflansch für Frontpumpen Größe 2

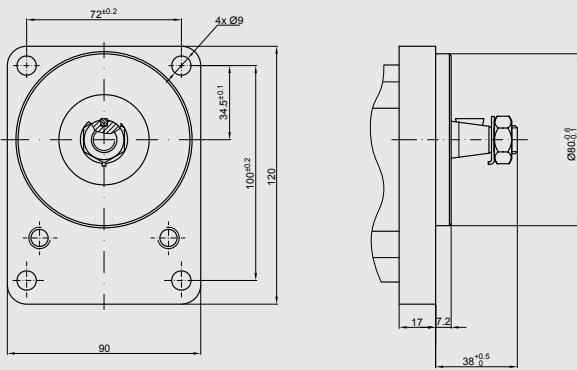
N 2-Lochbefestigung
Zentrierung $\varnothing 50$ mm



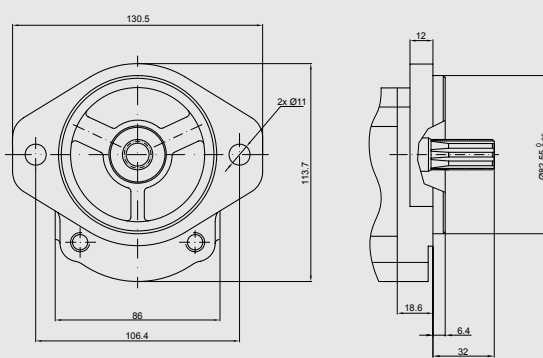
R Rechteckflansch
Zentrierung $\varnothing 36,5$ mm



T Rechteckflansch
Zentrierung $\varnothing 80$ mm

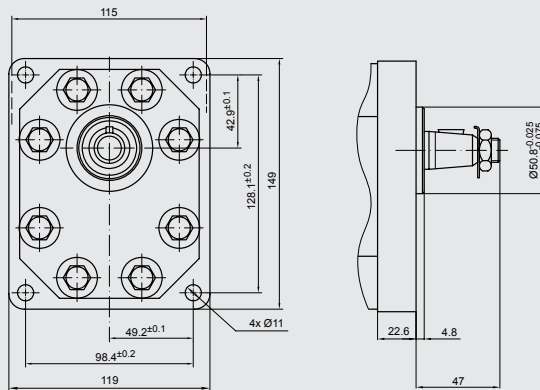


W SAE J 744 82-2 A
 $\varnothing 82,55$ mm

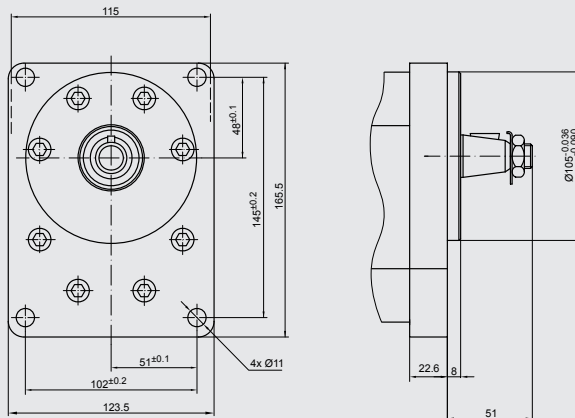


6.5.17 Montageflansch für Frontpumpen Größe 3

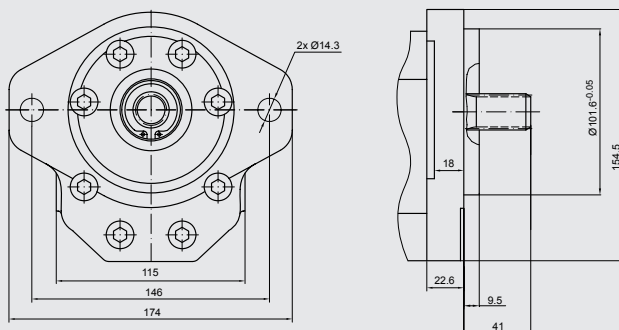
S Rechteckflansch
Zentrierung $\varnothing 50,8$ mm



V Rechteckflansch
Zentrierung $\varnothing 105$ mm

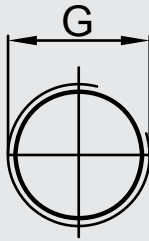


X SAE J 744 101-2 B
 $\varnothing 101,6$ mm



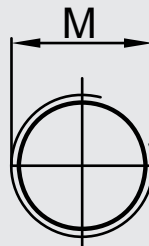
6.5.18 Leitungs-Anschlüsse

1 Rohrgewinde ISO 228/1



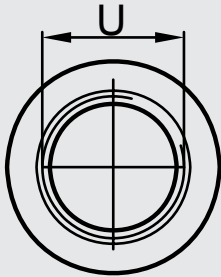
Bestell- schlüssel	Größe	Fördervolumen	Druckseite G	Saugseite G
1	1	1 ... 2,5 cm ³	G 3/8	G 3/8
		3,15 ... 7,4 cm ³	G 3/8	G 1/2
	2	4,5 ... 8,2 cm ³	G 1/2	G 1/2
		10 ... 25 cm ³	G 1/2	G 3/4
	3	20 ... 28 cm ³	G 3/4	G 3/4
		32 ... 60 cm ³	G 3/4	G1

2 metrisches Gewinde DIN 3852-1



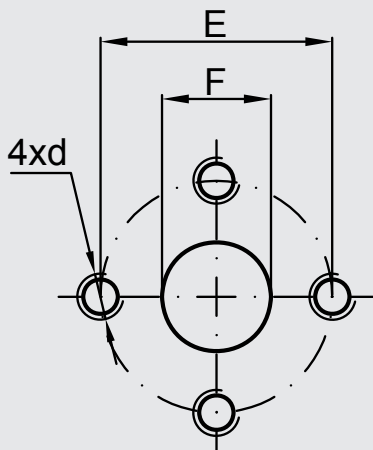
Bestell- schlüssel	Größe	Fördervolumen	Druckseite M	Saugseite M
2	1	1 ... 2,5 cm ³	M16x1.5	M16x1.5
		3,15 ... 6,1 cm ³	M16x1.5	M20x1.5
		7,4 cm ³	M18x1.5	M22x1.5
	2	4,5 ... 25 cm ³	M16x1.5	M20x1.5

3 Rohrgewinde
UN 2B SAE
O-Ring-boss



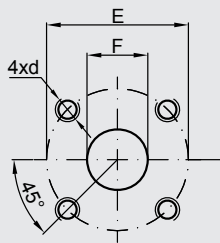
Bestell- schlüssel	Größe	Fördervolumen	Druckseite		Saugseite	
			U		U	
3	1	1 ... 6,1 cm ³	9/16-18 UNF		3/4-16 UNF	
		7,4 cm ³	3/4-16 UNF		7/8-14 UNF	
	2	4,5 ... 25 cm ³	7/8-14 UNF		1 1/16-12 UN	

4 Quadratflansch
(ital. Design)



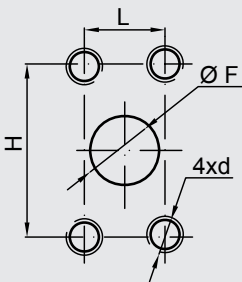
Bestell- schlüssel	Größe	Fördervolumen	Druckseite			Saugseite		
			F	E	d	F	E	d
4	1	1 ... 7,4 cm ³	12	30	M6	12	30	M6
	2	4,5 ... 8,2 cm ³	13.1	30	M6	13.1	30	M6
		10 ... 22 cm ³	14.2	30	M6	19	40	M8
		25 cm ³	19	40	M8	19	40	M8
	3	20 ... 28 cm ³	19	40	M8	19	40	M8
32 ... 60 cm ³		19	40	M8	27	51	M10	

5 Quadratflansch
DIN 3901/ ISO 8435



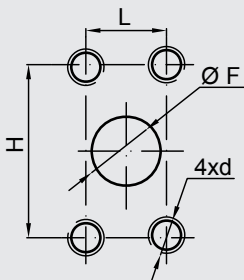
Bestell- schlüssel	Größe	Fördervolumen	Druckseite			Saugseite		
			F	E	d	F	E	d
5	1	1 ... 7,4 cm ³	12	30	M6	12	30	M6
	2	4,5 ... 6,3 cm ³	15	35	M6	15	40	M6
		8,2 ... 25 cm ³	15	35	M6	20	40	M6
	3	20 ... 28 cm ³	19	40	M8	19	40	M8
		32 ... 60 cm ³	19	55	M8	27	55	M8

7 SAE-Flansch mit metrischen Gewinde



Bestell- schlüssel	Größe	Fördervolumen	Druckseite				Saugseite			
			F	H	L	d	F	H	L	d
7	3	20 ... 28 cm ³	19	47,6	22,2	M10	19	47,6	22,2	M10
		32 ... 60 cm ³	19	47,6	22,2	M10	27	52,4	26,2	M10

8 SAE-Flansch mit UNC-Gewinde

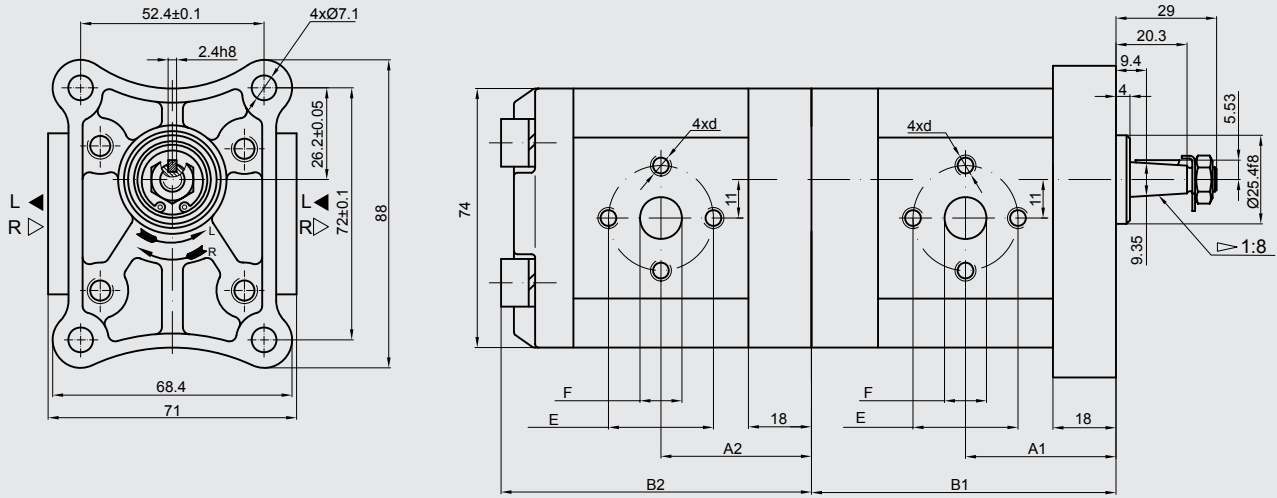


Bestell- schlüssel	Größe	Fördervolumen	Druckseite				Saugseite			
			F	H	L	d	F	H	L	d
8	3	20 ... 28 cm ³	19	47,6	22,2	3/8 - 16 UNC	19	47,6	22,2	3/8 - 16 UNC
		32 ... 60 cm ³	19	47,6	22,2		27	52,4	26,2	

VORZUGSREIHEN

6.5.19 Doppelpumpen Größe 1

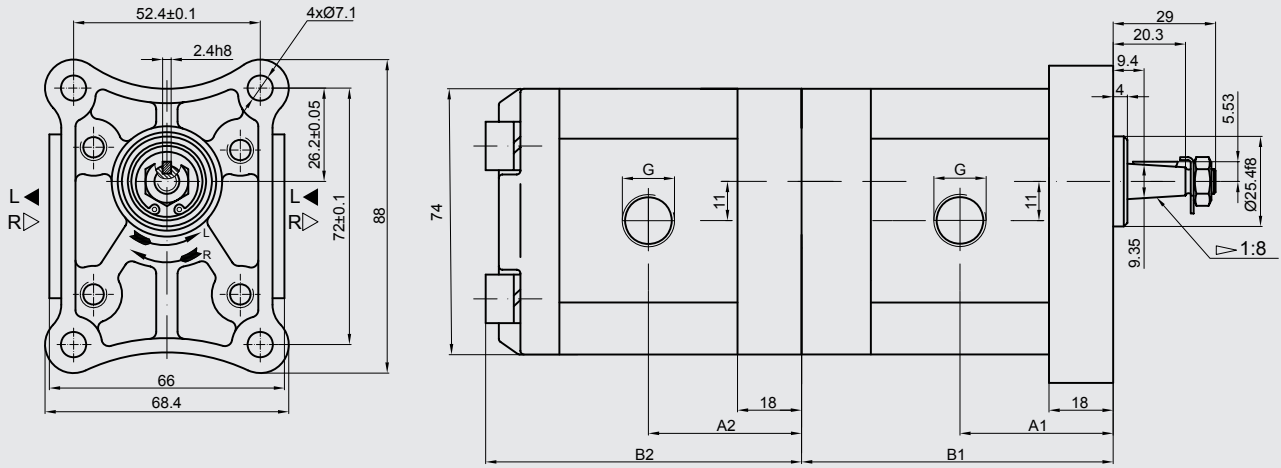
PGE104-.../...-BQ4/4-N



Förder- volumen	geometr. Fördervolumen [cm³/U]	Volumenstrom		Nenn- druck [bar]	max. Drehzahl n [U/min]
		bei 1500 U/min [l/min]	bei max. U/min [l/min]		
100	1	1,40	3,26	250	3500
125	1,25	1,74	4,07		
160	1,6	2,23	5,21		
200	2	2,82	6,58		
250	2,5	3,53	8,23		
315	3,15	4,44	10,36		
365	3,65	5,15	12,01		
420	4,2	5,92	13,82		
500	5	7,05	16,45	200	3000
610	6,1	8,69	14,49	170	2500
740	7,4	10,55	17,58		

Förder- volumen	Abmessungen									
	A1 [mm]	B1 [mm]	A2 [mm]	B2 [mm]	Saugseite			Druckseite		
					E	F	d	E	F	d
100	39,1	79,1	39,1	79	30	12	M6	30	12	M6
125	39,5	80,1	39,5	80						
160	40,3	81,5	40,3	81,6						
200	41,1	83,2	41,1	83,2						
250	42,1	85,2	42,1	85,2						
315	43,5	87,8	43,5	87,8						
365	44,4	89,8	44,4	89,9						
420	45,5	92	45,5	92,1						
500	47,1	95,2	47,1	95,2						
610	49,4	99,8	49,4	99,8						
740	52,1	105,2	52,1	105,2						

PGE104-.../...-BQ1/1-N

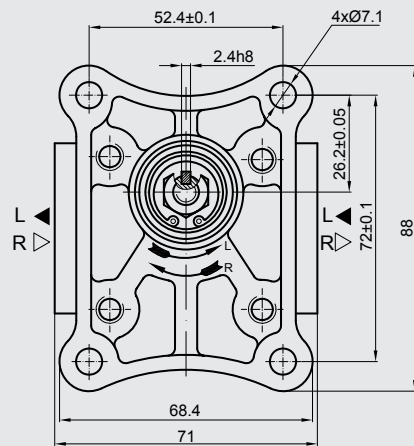
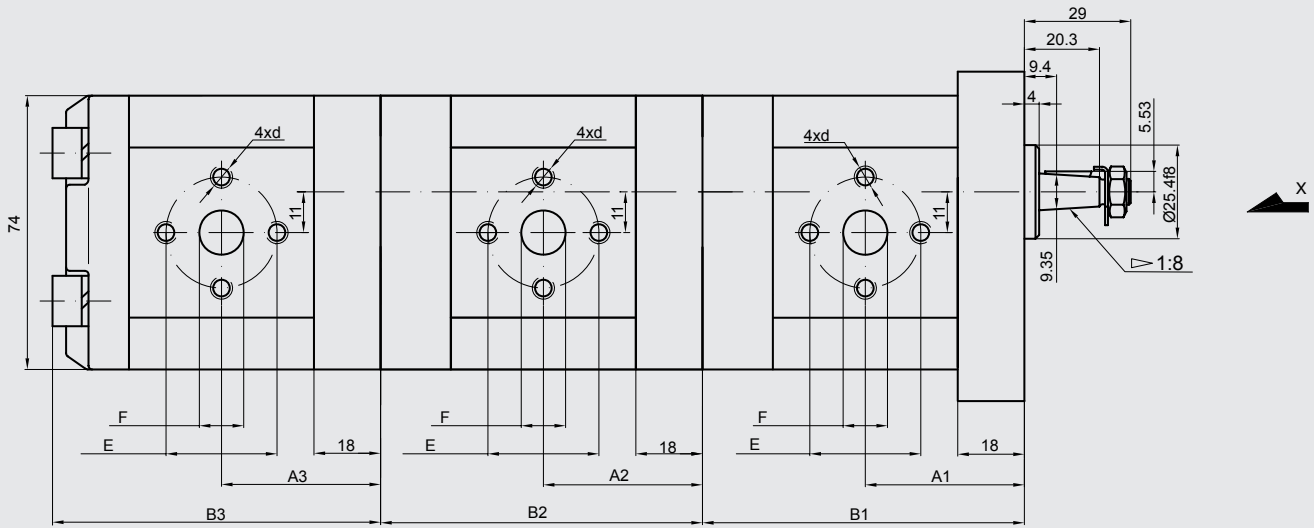


Förder- volumen	geometr. Fördervolumen [cm ³ /U]	Volumenstrom		Nennndruck [bar]	max. Drehzahl n [U/min]
		bei 1500 U/min [l/min]	bei max. U/min [l/min]		
100	1	1,40	3,26	250	3500
125	1,25	1,74	4,07		
160	1,6	2,23	5,21		
200	2	2,82	6,58		
250	2,5	3,53	8,23		
315	3,15	4,44	10,36		
365	3,65	5,15	12,01		
420	4,2	5,92	13,82		
500	5	7,05	14,10	200	3000
610	6,1	8,69	14,49	170	2500
740	7,4	10,55	17,58		

Förder- volumen	Abmessungen				Saugseite G	Druckseite G
	A1 [mm]	B1 [mm]	A2 [mm]	B2 [mm]		
100	39,1	79,1	39,1	79	G 3/8	G 3/8
125	39,5	80,1	39,5	80		
160	40,3	81,5	40,3	81,6		
200	41,1	83,2	41,1	83,2		
250	42,1	85,2	42,1	85,2		
315	43,5	87,8	43,5	87,8		
365	44,4	89,8	44,4	89,9		
420	45,5	92	45,5	92,1		
500	47,1	95,2	47,1	95,2	G 1/2	
610	49,4	99,8	49,4	99,8		
740	52,1	105,2	52,1	105,2		

6.5.20 Dreifach-Pumpen Größe 1

PGE104-.../.../...-BQ4/4/4-N

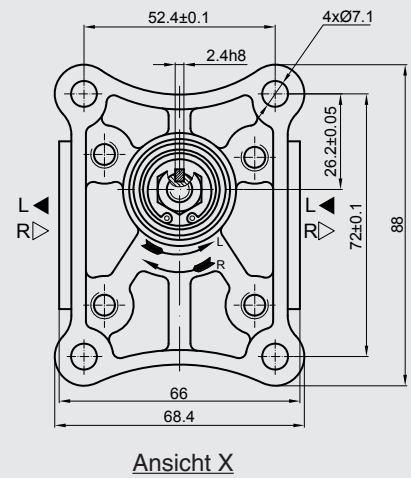
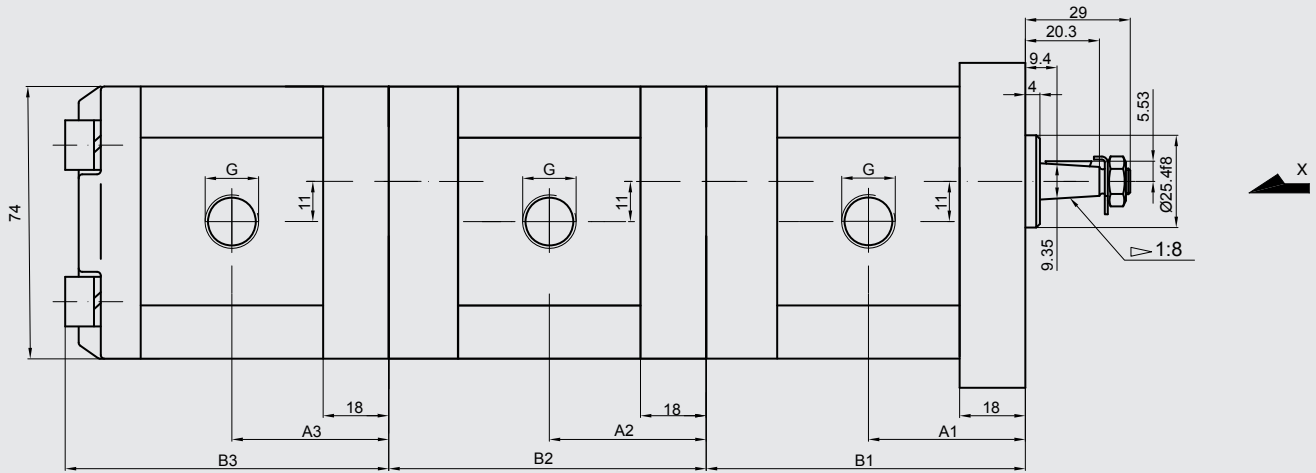


Ansicht X

Förder- volumen	geometr. Fördervolumen [cm ³ /U]	Volumenstrom		Nenn- druck [bar]	max. Drehzahl n [U/min]
		bei 1500 U/min [l/min]	bei max. U/min [l/min]		
100	1	1,40	3,26	250	3500
125	1,25	1,74	4,07		
160	1,6	2,23	5,21		
200	2	2,82	6,58		
250	2,5	3,53	8,23		
315	3,15	4,44	10,36		
365	3,65	5,15	12,01		
420	4,2	5,92	13,82		
500	5	7,05	16,45	200	3000
610	6,1	8,69	14,49	170	2500
740	7,4	10,55	17,58		

Förder- volumen	Abmessungen						Saugseite			Druckseite		
	A1 [mm]	B1 [mm]	A2 [mm]	B2 [mm]	A3 [mm]	B3 [mm]	E	F	d	E	F	d
100	39,1	79,1	39,1	79	39,1	79	30	12	M6	30	12	M6
125	39,5	80,1	39,5	80	39,5	80						
160	40,3	81,5	40,3	81,6	40,3	81,6						
200	41,1	83,2	41,1	83,2	41,1	83,2						
250	42,1	85,2	42,1	85,2	42,1	85,2						
315	43,5	87,8	43,5	87,8	43,5	87,8						
365	44,4	89,8	44,4	89,9	44,4	89,9						
420	45,5	92	45,5	92,1	45,5	92,1						
500	47,1	95,2	47,1	95,2	47,1	95,2						
610	49,4	99,8	49,4	99,8	49,4	99,8						
740	52,1	105,2	52,1	105,2	52,1	105,2						

PGE104-.../.../...-BQ1/1/1-N

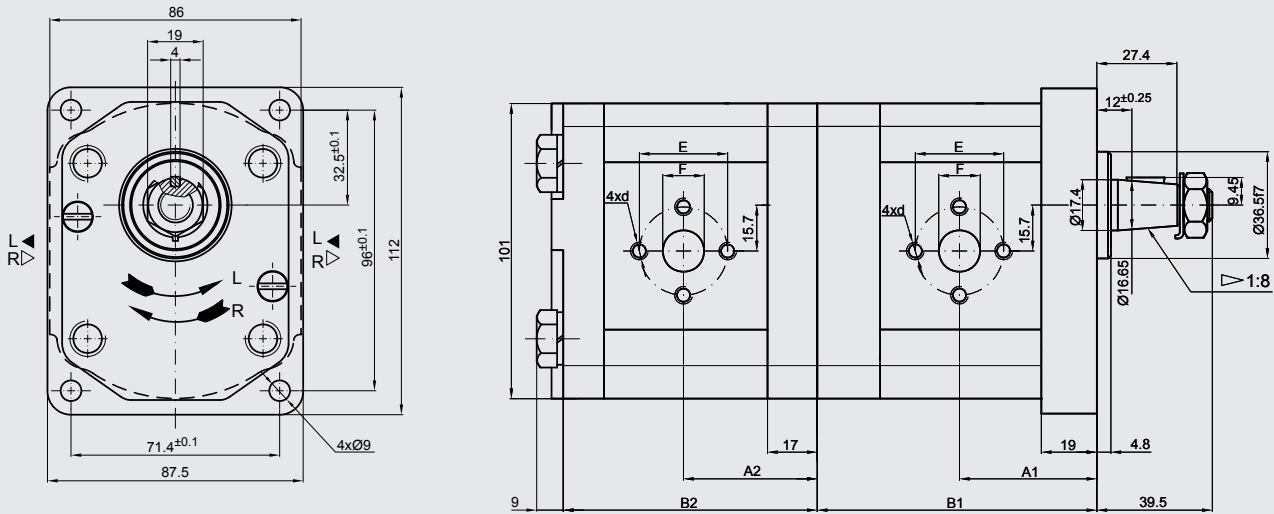


Förder- volumen	geometr. Fördervolumen [cm ³ /U]	Volumenstrom		Nennndruck [bar]	max. Drehzahl n [U/min]
		bei 1500 U/min [l/min]	bei max. U/min [l/min]		
100	1	1,40	3,26	250	3500
125	1,25	1,74	4,07		
160	1,6	2,23	5,21		
200	2	2,82	6,58		
250	2,5	3,53	8,23		
315	3,15	4,44	10,36		
365	3,65	5,15	12,01		
420	4,2	5,92	13,82		
500	5	7,05	14,10	200	3000
610	6,1	8,69	14,49	170	2500
740	7,4	10,55	17,58		

Förder- volumen	Abmessungen						Saugseite G	Druckseite G
	A1 [mm]	B1 [mm]	A2 [mm]	B2 [mm]	A3 [mm]	B3 [mm]		
100	39,1	79,1	39,1	79	39,1	79	G 3/8	G 3/8
125	39,5	80,1	39,5	80	39,5	80		
160	40,3	81,5	40,3	81,6	40,3	81,6		
200	41,1	83,2	41,1	83,2	41,1	83,2		
250	42,1	85,2	42,1	85,2	42,1	85,2		
315	43,5	87,8	43,5	87,8	43,5	87,8		
365	44,4	89,8	44,4	89,9	44,4	89,9		
420	45,5	92	45,5	92,1	45,5	92,1		
500	47,1	95,2	47,1	95,2	47,1	95,2	G 1/2	
610	49,4	99,8	49,4	99,8	49,4	99,8		
740	52,1	105,2	52,1	105,2	52,1	105,2		

6.5.21 Doppelpumpen Größe 2

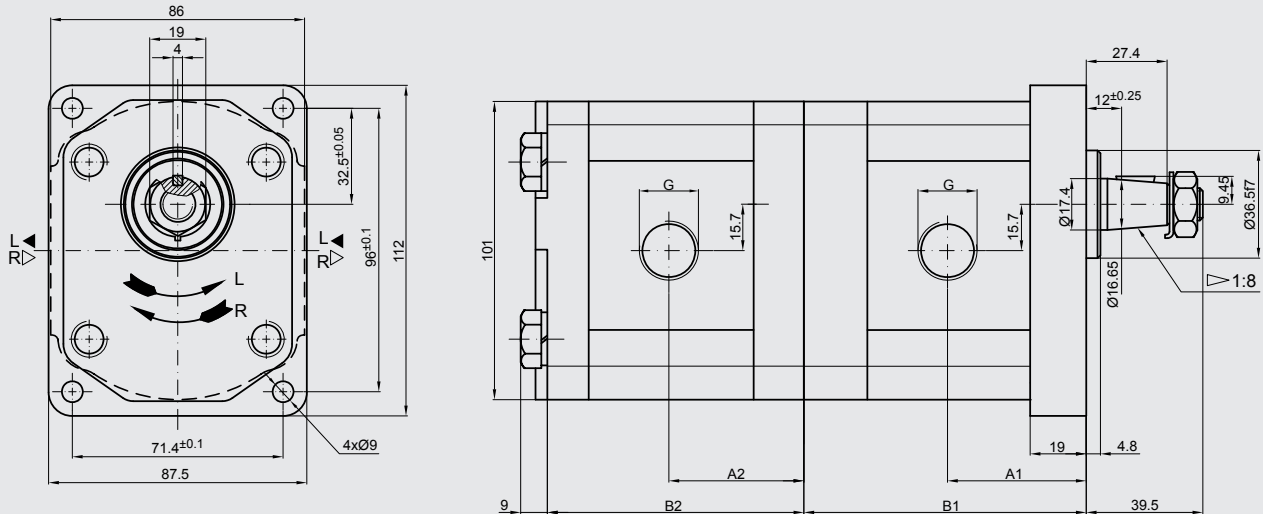
PGE104-.../...-BR4/4-N



Förder- volumen	geometr. Fördervolumen [cm³/U]	Volumenstrom		Nenndruck [bar]	max. Drehzahl n [U/min]
		bei 1500 U/min [l/min]	bei max. U/min [l/min]		
450	4,5	6,14	14,33	250	3500
630	6,3	8,69	20,29		
820	8,2	11,32	26,40		
1000	10	13,95	32,55		
1130	11,3	15,76	36,78		
1200	12	16,92	39,48		
1400	14	19,95	46,55		
1500	15	21,60	36,00		
1600	16	23,04	38,40		
1900	19	27,36	45,60	200	2000
2200	22	31,68	42,24	180	
2500	25	36,00	48,00	160	

Förder- volumen	Abmessungen									
	A1 [mm]	B1 [mm]	A2 [mm]	B2 [mm]	Saugseite			Druckseite		
					E	F	d	E	F	d
450	42,5	87,2	40,5	78	30	13,1	M6	30	13,1	M6
630	44	90,2	42	81						
820	45,5	93,1	43,5	83,9						
1000	47	96,2	45	87	40	19	M8	14,2	M8	
1130	48	98,2	46	89,1						
1200	48,6	99,5	46,6	90,3						
1400	50	102,6	48	93,4						
1500	51	104,1	49	95						
1600	52	105,8	50	96,6						
1900	54	110,7	52	101,5						
2200	57	115,7	55	106,5						
2500	59,2	120,6	57,2	111,4	40	19	M8			

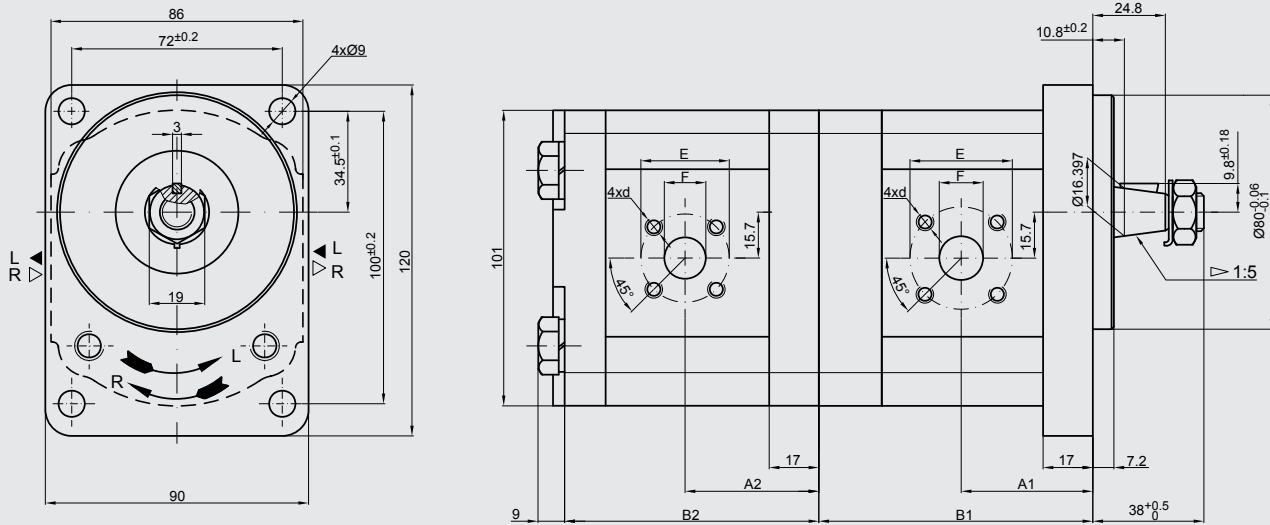
PGE104-.../...-BR1/1-N



Förder- volumen	geometr. Fördervolumen [cm³/U]	Volumenstrom		Nenndruck [bar]	max. Drehzahl n [U/min]
		bei 1500 U/min [l/min]	bei max. U/min [l/min]		
450	4,5	6,14	14,33	250	3500
630	6,3	8,69	20,29		
820	8,2	11,32	26,40		
1000	10	13,95	32,55		
1130	11,3	15,76	36,78		
1200	12	16,92	39,48		
1400	14	19,95	46,55		
1500	15	21,60	36,00		
1600	16	23,04	38,40	200	2500
1900	19	27,36	45,60	180	2000
2200	22	31,68	42,24	160	
2500	25	36,00	48,00		

Förder- volumen	Abmessungen				Saugseite G	Druckseite G
	A1 [mm]	B1 [mm]	A2 [mm]	B2 [mm]		
450	42,5	87,2	40,5	78	G 1/2	G 1/2
630	44	90,2	42	81		
820	45,5	93,1	43,5	83,9		
1000	47	96,2	45	87		
1130	48	98,2	46	89		
1200	48,6	99,5	46,5	90,3		
1400	50	102,6	48	93,4		
1500	51	104,1	49	95		
1600	52	105,8	50	96,5	G 3/4	
1900	54	110,7	52	101,5		
2200	57	115,7	55	106,5		
2500	59,2	120,6	57,2	111,4		

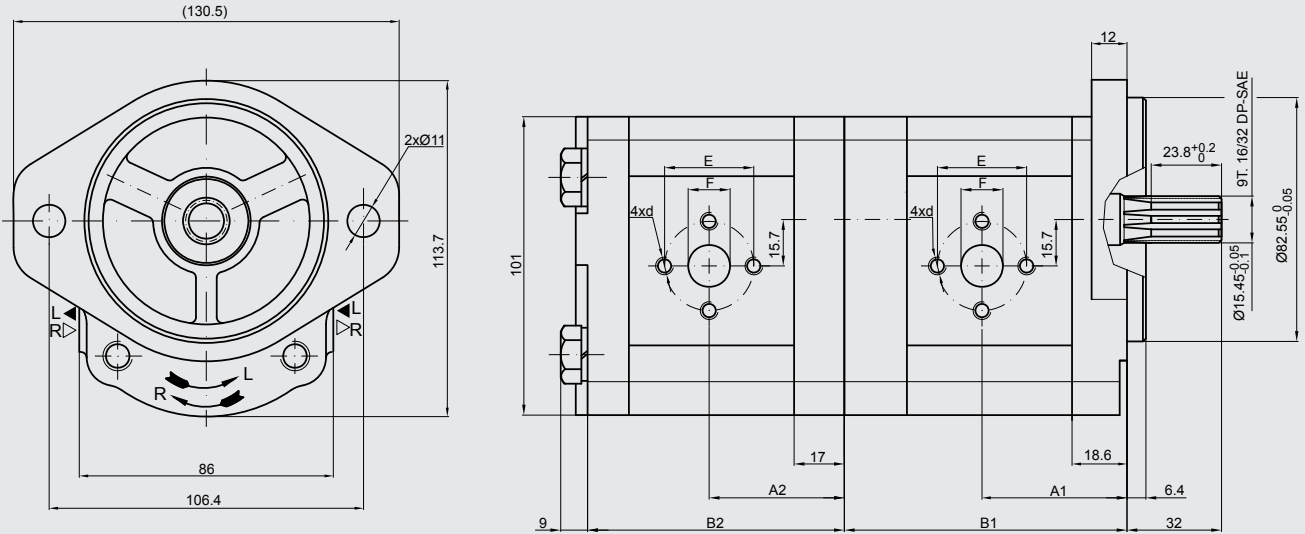
PGE104-.../...-AT5/5-N



Förder- volumen	geometr. Fördervolumen [cm ³ /U]	Volumenstrom		Nenn- druck [bar]	max. Drehzahl n [U/min]
		bei 1500 U/min [l/min]	bei max. U/min [l/min]		
450	4,5	6,14	14,33	250	3500
630	6,3	8,69	20,29		
820	8,2	11,32	26,40		
1000	10	13,95	32,55		
1130	11,3	15,76	36,78		
1200	12	16,92	39,48		
1400	14	19,95	46,55		
1500	15	21,60	36,00		
1600	16	23,04	38,40	200	2500
1900	19	27,36	45,60	180	2000
2200	22	31,68	42,24	160	
2500	25	36,00	48,00		

Förder- volumen	Abmessungen									
	A1 [mm]	B1 [mm]	A2 [mm]	B2 [mm]	Saugseite			Druckseite		
					E	F	d	E	F	d
450	39,8	85,2	37,3	78	40	15	M6	35	15	M6
630	41	88,2	38,6	81						
820	43,1	91,1	40,6	83,9						
1000	47,5	94,1	45	87						
1130	47,5	96,2	45	89						
1200	47,5	97,5	45	90,3						
1400	47,5	100,6	45	93,4						
1500	47,5	102,1	45	95						
1600	47,5	103,8	45	96,5						
1900	47,5	108,7	45	101,5						
2200	55	113,7	52,5	106,5						
2500	57,2	118,5	57,2	111,4						

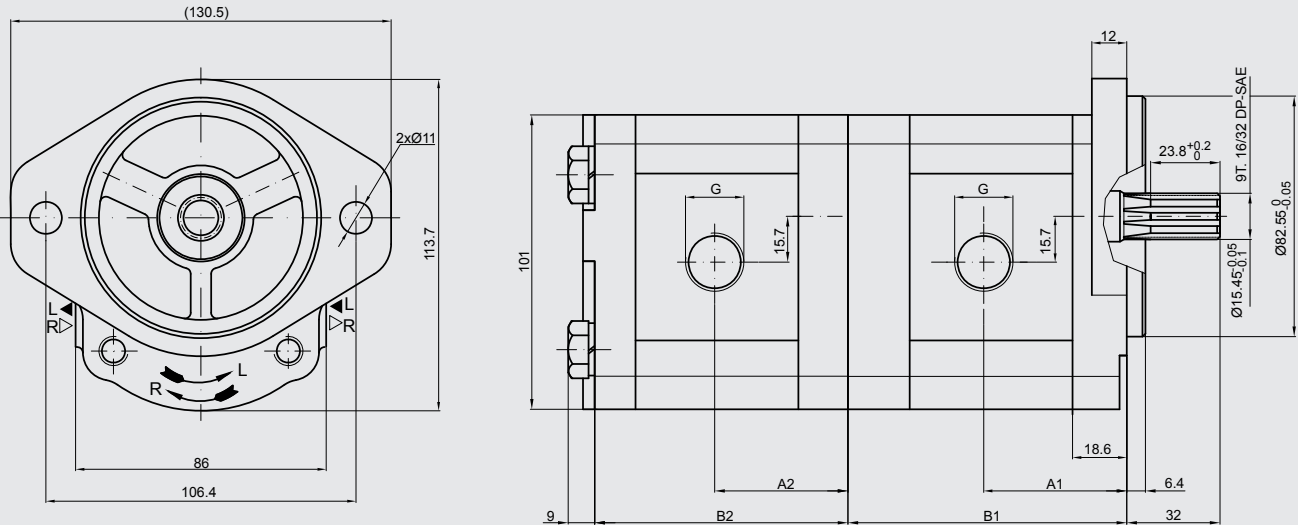
PGE104-.../...-EW4/4-N



Förder- volumen	geometr. Fördervolumen [cm³/U]	Volumenstrom		Nenndruck [bar]	max. Drehzahl n [U/min]
		bei 1500 U/min [l/min]	bei max. U/min [l/min]		
450	4,5	6,14	14,33	250	3500
630	6,3	8,69	20,29		
820	8,2	11,32	26,40		
1000	10	13,95	32,55		
1130	11,3	15,76	36,78		
1200	12	16,92	39,48		
1400	14	19,95	46,55		
1500	15	21,60	36,00		
1600	16	23,04	38,40	200	2500
1900	19	27,36	45,60		
2200	22	31,68	42,24	180	2000
2500	25	36,00	48,00	160	

Förder- volumen	Abmessungen												
	A1 [mm]	B1 [mm]	A2 [mm]	B2 [mm]	Saugseite			Druckseite					
					E	F	d	E	F	d			
450	42,1	86,8	40,5	78	30	13,1	M6	30	13,1	M6			
630	43,6	89,8	42	81									
820	45,1	92,7	43,5	83,9									
1000	46,6	95,7	45	87									
1130	47,6	97,8	46	89,1	40	19	M8		14,2				
1200	48,2	99,1	46,6	90,3									
1400	49,6	102,1	48	93,4									
1500	50,6	103,7	49	95									
1600	51,6	105,3	50	96,6				40	19	M8			
1900	53,6	110,3	52	101,5									
2200	56,6	115,3	55	106,5									
2500	58,8	120,2	57,2	111,4									

PGE104-.../...-EW1/1-N

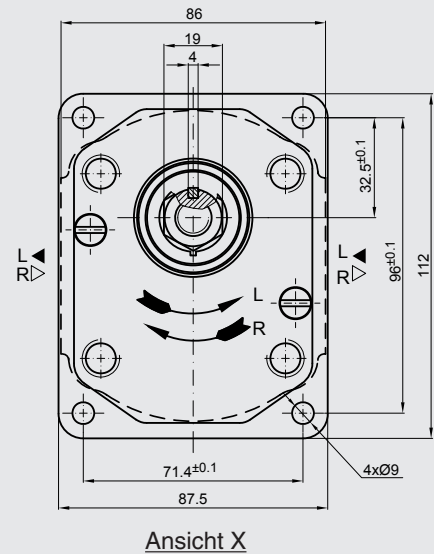
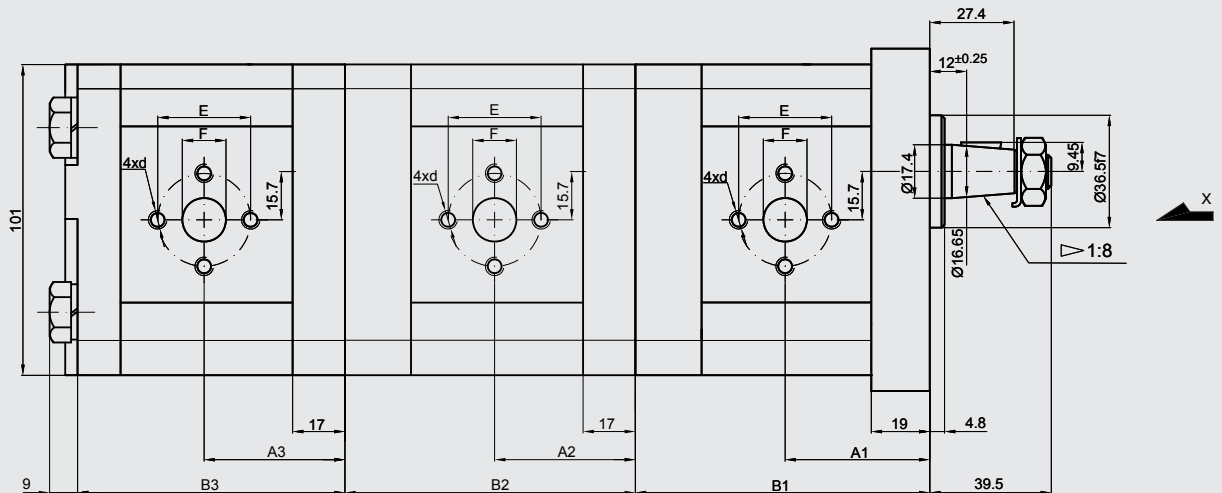


Förder- volumen	geometr. Fördervolumen [cm³/U]	Volumenstrom		Nenn- druck [bar]	max. Drehzahl n [U/min]
		bei 1500 U/min [l/min]	bei max. U/min [l/min]		
450	4,5	6,14	14,33	250	3500
630	6,3	8,69	20,29		
820	8,2	11,32	26,40		
1000	10	13,95	32,55		
1130	11,3	15,76	36,78		
1200	12	16,92	39,48		
1400	14	19,95	46,55		
1500	15	21,60	36,00		
1600	16	23,04	38,40	200	2500
1900	19	27,36	45,60		
2200	22	31,68	42,24	180	2000
2500	25	36,00	48,00	160	

Förder- volumen	Abmessungen				Saugseite G	Druckseite G
	A1 [mm]	B1 [mm]	A2 [mm]	B2 [mm]		
450	42	86,8	40,5	78	G 1/2	G 1/2
630	43,6	86,8	42	81		
820	45	86,8	43,5	83,9		
1000	46,6	95,8	45	87		
1130	47,6	97,9	46	89	G 3/4	
1200	48,2	99,1	46,5	90,3		
1400	49,6	102,1	48	93,4		
1500	50,6	103,7	49	95		
1600	51,6	105,3	50	96,5		
1900	53,6	110,3	52	101,5		
2200	56,6	115,3	55	106,5		
2500	58,8	120,2	57,2	111,4		

6.5.22 Dreifach-Pumpen Größe 2

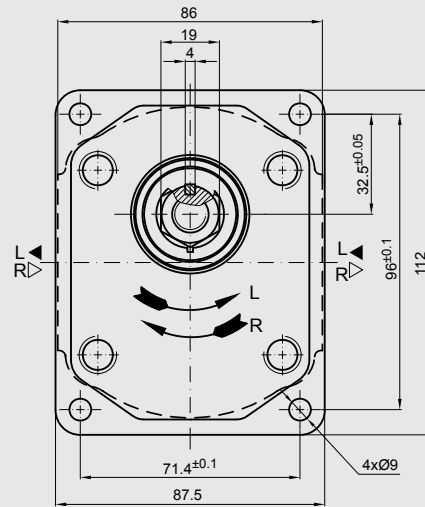
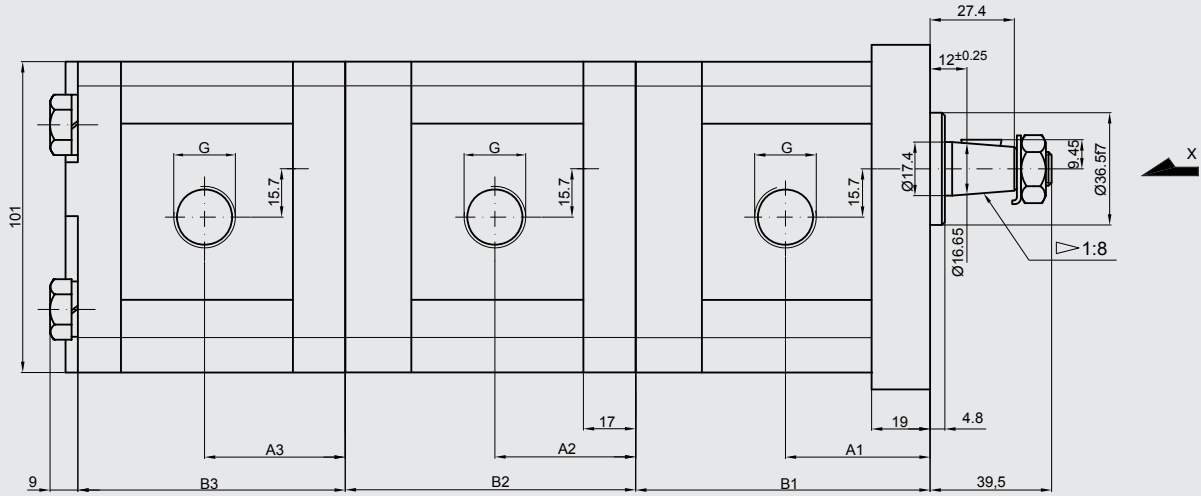
PGE104-.../.../...-BR4/4/4-N



Förder- volumen	geometr. Fördervolumen [cm³/U]	Volumenstrom		Nenndruck [bar]	max. Drehzahl n [U/min]
		bei 1500 U/min [l/min]	bei max. U/min [l/min]		
450	4,5	6,14	14,33	250	3500
630	6,3	8,69	20,29		
820	8,2	11,32	26,40		
1000	10	13,95	32,55		
1130	11,3	15,76	36,78		
1200	12	16,92	39,48		
1400	14	19,95	46,55		
1500	15	21,60	36,00		
1600	16	23,04	38,40	2500	2000
1900	19	27,36	45,60		
2200	22	31,68	42,24	180	2000
2500	25	36,00	48,00	160	

Förder- volumen	Abmessungen						Saugseite			Druckseite		
	A1 [mm]	B1 [mm]	A2 [mm]	B2 [mm]	A3 [mm]	B3 [mm]	E	F	d	E	F	d
450	42,5	87,2	40,5	85,2	40,5	78	30	13,1	M6	30	13,1	M6
630	44	90,2	42	88,2	42	81						
820	45,5	93,1	43,5	91,1	43,5	83,9						
1000	47	96,2	45	94,1	45	87						
1130	48	98,2	46	96,2	46	89,1						
1200	48,6	99,5	46,6	97,5	46,6	90,3						
1400	50	102,6	48	100,6	48	93,4						
1500	51	104,1	49	102,1	49	95						
1600	52	105,8	50	103,8	50	96,6	40	19	M8	40	19	M8
1900	54	110,7	52	108,7	52	101,5						
2200	57	115,7	55	113,7	55	106,5						
2500	59,2	120,6	57,2	118,5	57,2	111,4						

PGE104-.../...-BR1/1/1-N

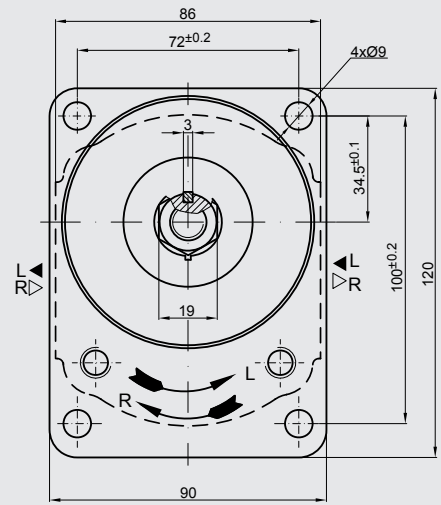
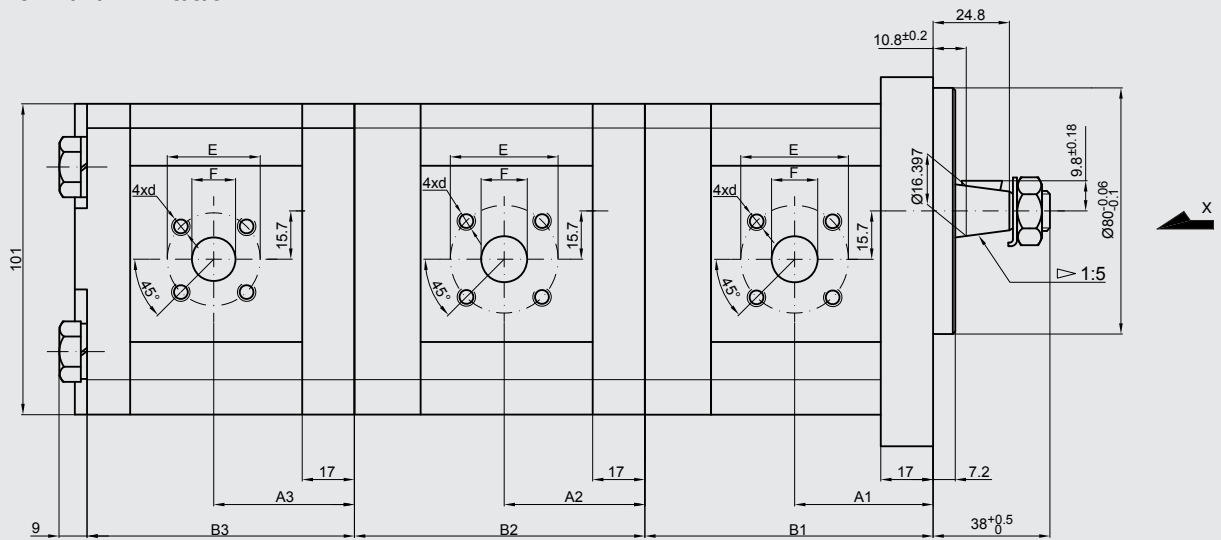


Ansicht X

Förder- volumen	geometr. Fördervolumen [cm ³ /U]	Volumenstrom		Nenndruck [bar]	max. Drehzahl n [U/min]
		bei 1500 U/min [l/min]	bei max. U/min [l/min]		
450	4,5	6,14	14,33	250	3500
630	6,3	8,69	20,29		
820	8,2	11,32	26,40		
1000	10	13,95	32,55		
1130	11,3	15,76	36,78		
1200	12	16,92	39,48		
1400	14	19,95	46,55		
1500	15	21,60	36,00		
1600	16	23,04	38,40	200	2500
1900	19	27,36	45,60	180	2000
2200	22	31,68	42,24	160	
2500	25	36,00	48,00		

Förder- volumen	Abmessungen						Saugseite G	Druckseite G
	A1 [mm]	B1 [mm]	A2 [mm]	B2 [mm]	A3 [mm]	B3 [mm]		
450	42,5	87,2	40,5	85,2	40,5	78	G 1/2	G 1/2
630	44	90,2	42	88,2	42	81		
820	45,5	93,1	43,5	91,1	43,5	83,9		
1000	47	96,2	45	94,1	45	87		
1130	48	98,2	46	96,2	46	89		
1200	48,6	99,5	46,6	97,5	46,5	90,3		
1400	50	102,6	48	100,6	48	93,4		
1500	51	104,1	49	102,1	49	95		
1600	52	105,8	50	103,8	50	96,6	G 3/4	
1900	54	110,7	52	108,7	52	101,5		
2200	57	115,7	55	113,7	55	106,5		
2500	59,2	120,6	57,2	118,5	57,2	111,4		

PGE104-.../.../...-AT5/5/5-N



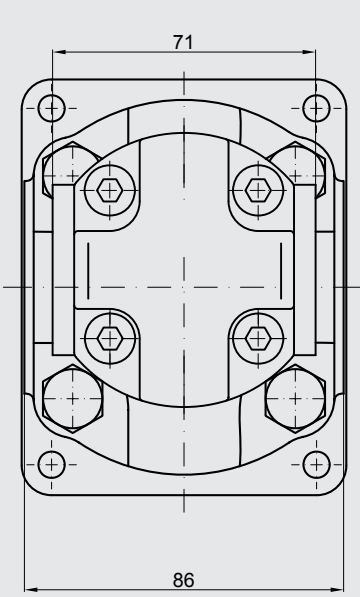
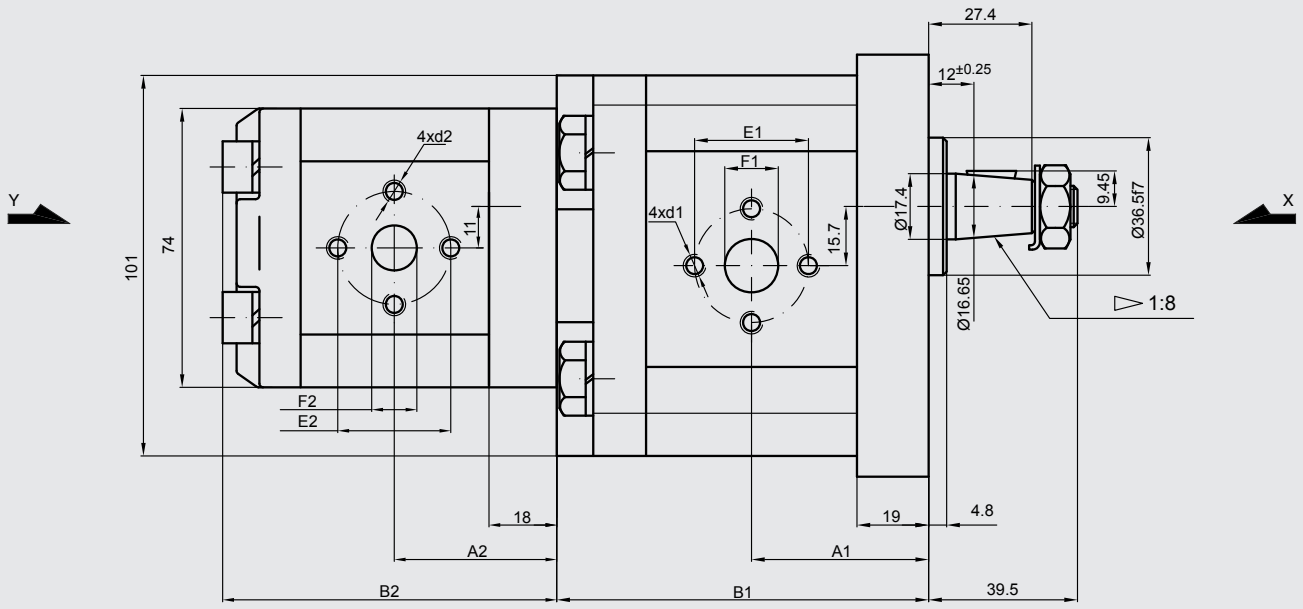
Ansicht X

Förder- volumen	geometr. Fördervolumen [cm ³ /U]	Volumenstrom		Nenndruck [bar]	max. Drehzahl n [U/min]
		bei 1500 U/min [l/min]	bei max. U/min [l/min]		
450	4,5	6,14	14,33	250	3500
630	6,3	8,69	20,29		
820	8,2	11,32	26,40		
1000	10	13,95	32,55		
1130	11,3	15,76	36,78		
1200	12	16,92	39,48		
1400	14	19,95	46,55		
1500	15	21,60	36,00		
1600	16	23,04	38,40	2500	
1900	19	27,36	45,60		
2200	22	31,68	42,24	180	2000
2500	25	36,00	48,00	160	

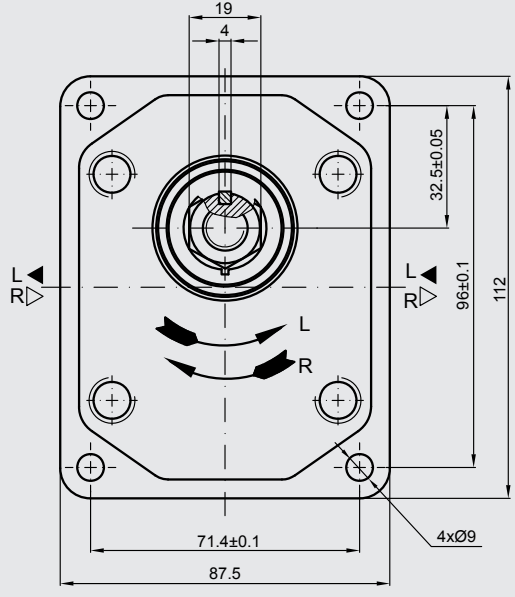
Förder- volumen	Abmessungen						Saugseite			Druckseite		
	A1 [mm]	B1 [mm]	A2 [mm]	B2 [mm]	A3 [mm]	B3 [mm]	E	F	d	E	F	d
450	39,8	85,2	40,5	85,2	37,3	78	40	15	M6	35	15	M6
630	41	88,2	42	88,2	38,6	81						
820	43,1	91,1	43,5	91,1	40,6	83,9						
1000	47,5	94,1	45	94,1	45	87						
1130	47,5	96,2	46	96,2	45	89						
1200	47,5	97,5	46,6	97,5	45	90,3						
1400	47,5	100,6	48	100,6	45	93,4						
1500	47,5	102,1	49	102,1	45	95						
1600	47,5	103,8	50	103,8	45	96,5						
1900	47,5	108,7	52	108,7	45	101,5						
2200	55	113,7	55	113,7	52,5	106,5						
2500	57,2	118,5	57,2	118,5	57,2	111,4						

6.5.23 Doppelpumpen Größe 2 / Größe 1

PGE104-.../...-BR4/4-N



Ansicht Y



Ansicht X

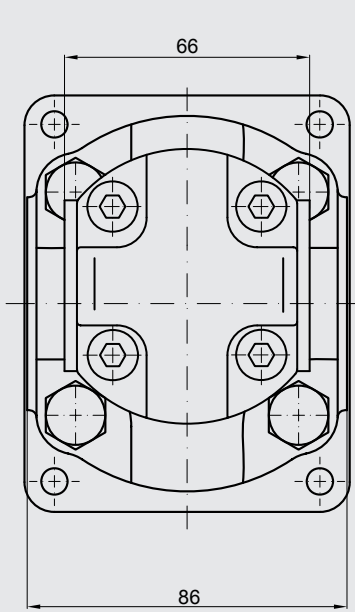
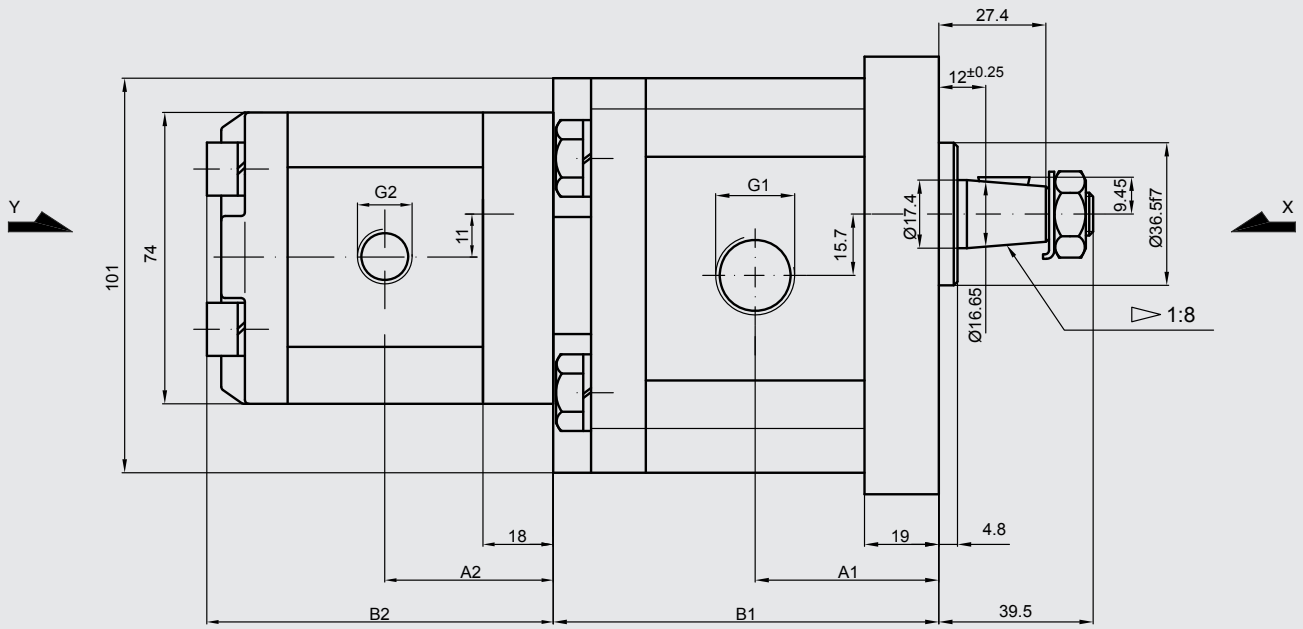
Frontpumpe Größe 2:

Förder- volumen	geometr. Fördervolumen [cm³/U]	Volumenstrom		Nenndruck [bar]	max. Drehzahl n [U/min]	Abmessungen							
		bei 1500 U/min [l/min]	bei max. U/min [l/min]			Saugseite			Druckseite				
						A1 [mm]	B1 [mm]	E1	F1	d1	E1	F1	d1
450	4,5	6,14	14,33	250	3500	42,5	89,7	30	13,1	M6	30	13,1	M6
630	6,3	8,69	20,29			44	92,7						
820	8,2	11,32	26,40			45,5	95,6						
1000	10	13,95	32,55			47	98,7						
1130	11,3	15,76	36,78			48	100,7						
1200	12	16,92	39,48			48,6	102						
1400	14	19,95	46,55			50	105,1						
1500	15	21,60	36,00			51	106,6						
1600	16	23,04	38,40			52	108,3						
1900	19	27,36	45,60			54	113,2						
2200	22	31,68	42,24	180	57	118,2	40	19	M8				
2500	25	36,00	48,00	160	59,2	123,1							

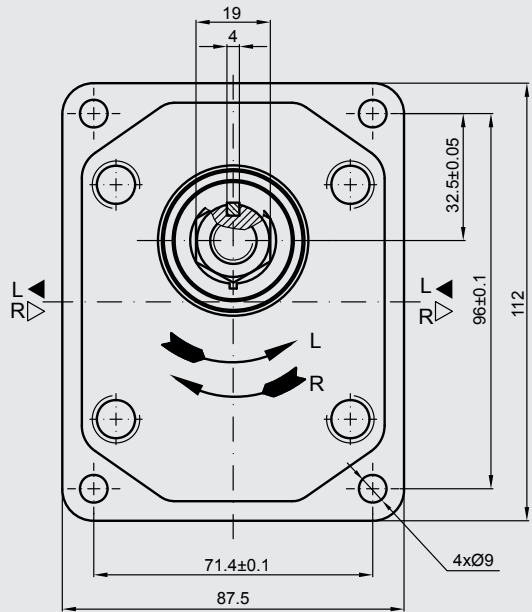
Endpumpe Größe 1:

Förder- volumen	geometr. Fördervolumen [cm³/U]	Volumenstrom		Nenndruck [bar]	max. Drehzahl n [U/min]	Abmessungen							
		bei 1500 U/min [l/min]	bei max. U/min [l/min]			Saugseite			Druckseite				
						A2 [mm]	B2 [mm]	E2	F2	d2	E2	F2	d2
100	1	1,40	3,26	250	3500	39,1	81	30	12	M6	30	12	M6
125	1,25	1,74	4,07			39,5	82						
160	1,6	2,23	5,21			40,3	83,6						
200	2	2,82	6,58			41,1	85,2						
250	2,5	3,53	8,23			42,1	87,2						
315	3,15	4,44	10,36			43,5	89,8						
365	3,65	5,15	12,01			44,4	91,9						
420	4,2	5,92	13,82			45,5	94,1						
500	5	7,05	14,10			47,1	97,2						
610	6,1	8,69	14,49			200	49,4						
740	7,4	10,55	17,58	170	52,1	107,2							

PGE104-.../...-BR1/1-N



Ansicht Y



Ansicht X

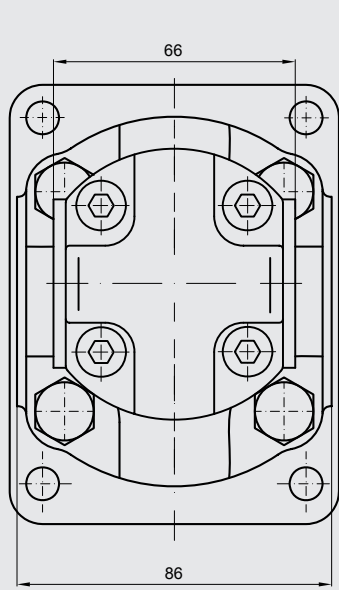
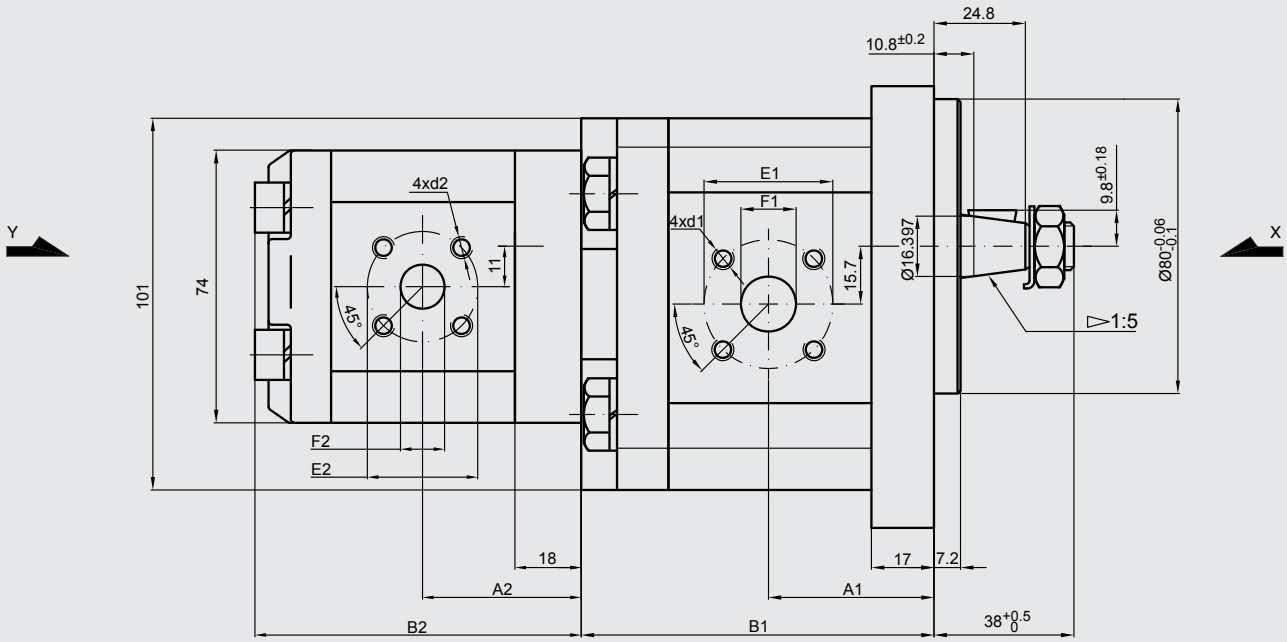
Frontpumpe Größe 2:

Förder- volumen	geometr. Fördervolumen [cm³/U]	Volumenstrom		Nenndruck [bar]	max. Drehzahl n [U/min]	Abmessungen			
		bei 1500 U/min [l/min]	bei max. U/min [l/min]			A1 [mm]	B1 [mm]	Saugseite G1	Druckseite G1
450	4,5	6,14	14,33	250	3500	42,5	89,7	G 1/2	G 1/2
630	6,3	8,69	20,29			44	92,7		
820	8,2	11,32	26,40			45,5	95,6		
1000	10	13,95	32,55			47	98,7	G 3/4	
1130	11,3	15,76	36,78			48	100,7		
1200	12	16,92	39,48			48,6	102		
1400	14	19,95	46,55			50	105,1		
1500	15	21,60	36,00			51	106,6		
1600	16	23,04	38,40			52	108,3		
1900	19	27,36	45,60			54	113,2		
2200	22	31,68	42,24	200	2000	57	118,2		
2500	25	36,00	48,00	160	2000	59,2	123,1		

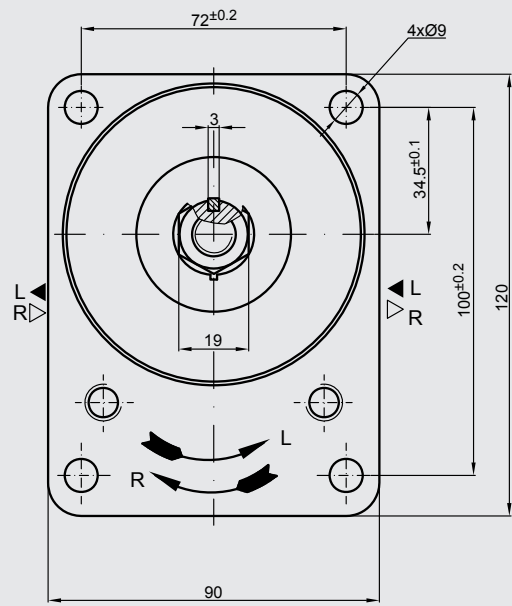
Endpumpe Größe 1:

Förder- volumen	geometr. Fördervolumen [cm³/U]	Volumenstrom		Nenndruck [bar]	max. Drehzahl n [U/min]	Abmessungen			
		bei 1500 U/min [l/min]	bei max. U/min [l/min]			A2 [mm]	B2 [mm]	Saugseite G2	Druckseite G2
100	1	1,40	3,26	250	3500	39,1	81	G 3/8	G 3/8
125	1,25	1,74	4,07			39,5	82		
160	1,6	2,23	5,21			40,3	83,6		
200	2	2,82	6,58			41,1	85,2		
250	2,5	3,53	8,23			42,1	87,2		
315	3,15	4,44	10,36			43,5	89,8	G 1/2	
365	3,65	5,15	12,01			44,4	91,9		
420	4,2	5,92	13,82			45,5	94,1		
500	5	7,05	14,10			47,1	97,2		
610	6,1	8,69	14,49			200	2500		
740	7,4	10,55	17,58	170	2500	52,1	107,2		

PGE104-.../...-AT5/5-N



Ansicht Y



Ansicht X

Frontpumpe Größe 2:

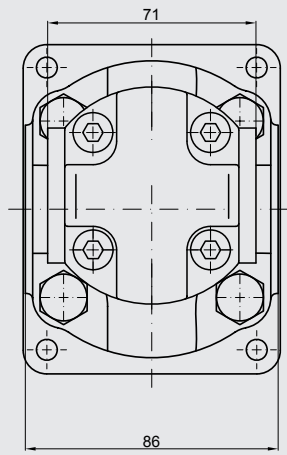
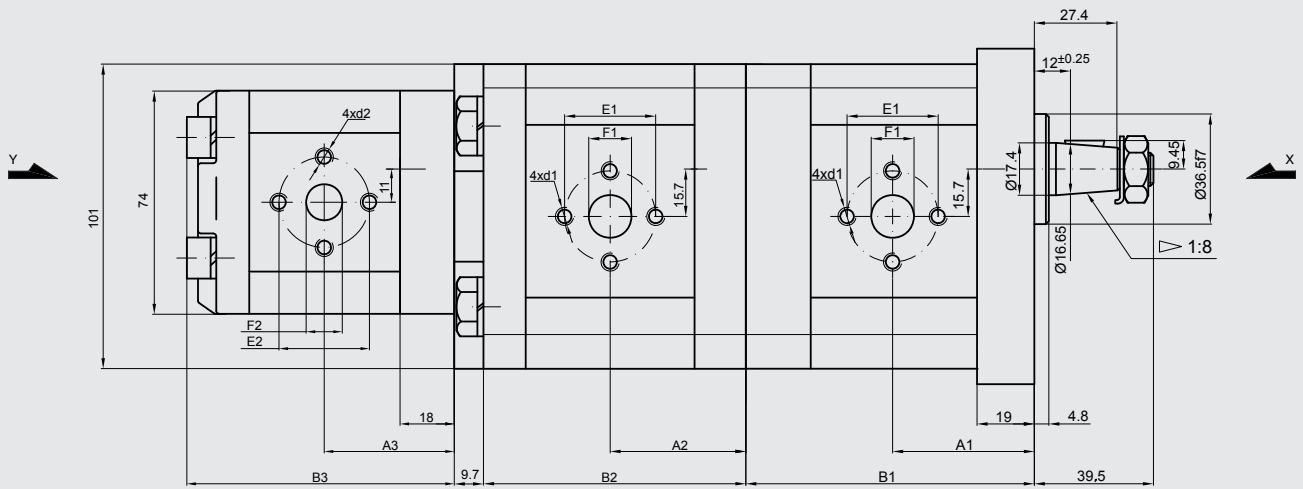
Förder- volumen	geometr. Fördervolumen [cm³/U]	Volumenstrom		Nenndruck [bar]	max. Drehzahl n [U/min]	Abmessungen								
		bei 1500 U/min [l/min]	bei max. U/min [l/min]			Saugseite			Druckseite					
						A1 [mm]	B1 [mm]	E1	F1	d1	E1	F1	d1	
450	4,5	6,14	14,33	250	3500	39,8	87,6	40	15	M6	35	15	M6	
630	6,3	8,69	20,29			41	90,6							
820	8,2	11,32	26,40			43,1	93,5							
1000	10	13,95	32,55			47,5	96,6							
1130	11,3	15,76	36,78			47,5	98,7							
1200	12	16,92	39,48			47,5	99,9							
1400	14	19,95	46,55			47,5	103							
1500	15	21,60	36,00			2500	47,5							104,5
1600	16	23,04	38,40				47,5							106,2
1900	19	27,36	45,60			200	2000							47,5
2200	22	31,68	42,24	180	55	116,1								
2500	25	36,00	48,00	160	57,5	121,1								

Endpumpe Größe 1:

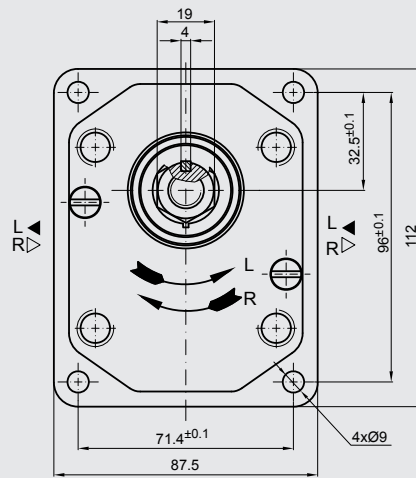
Förder- volumen	geometr. Fördervolumen [cm³/U]	Volumenstrom		Nenndruck [bar]	max. Drehzahl n [U/min]	Abmessungen								
		bei 1500 U/min [l/min]	bei max. U/min [l/min]			Saugseite			Druckseite					
						A2 [mm]	B2 [mm]	E2	F2	d2	E2	F2	d2	
100	1	1,40	3,26	250	3500	39,1	81	30	12	M6	30	12	M6	
125	1,25	1,74	4,07			39,5	82							
160	1,6	2,23	5,21			40,3	83,6							
200	2	2,82	6,58			41,1	85,2							
250	2,5	3,53	8,23			42,1	87,2							
315	3,15	4,44	10,36			43,5	89,8							
365	3,65	5,15	12,01			44,4	91,9							
420	4,2	5,92	13,82			45,5	94,1							
500	5	7,05	14,10			3000	47,1							97,2
610	6,1	8,69	14,49			200	2500							49,4
740	7,4	10,55	17,58	170	52,1	107,2								

6.5.24 Dreifach-Pumpen Größe 2 / Größe 2 / Größe 1

PGE104-.../.../...-BR4/4/4-N



Ansicht Y



Ansicht X

Front- und Mittelpumpe Größe 2:

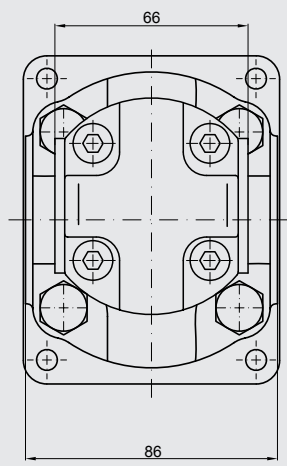
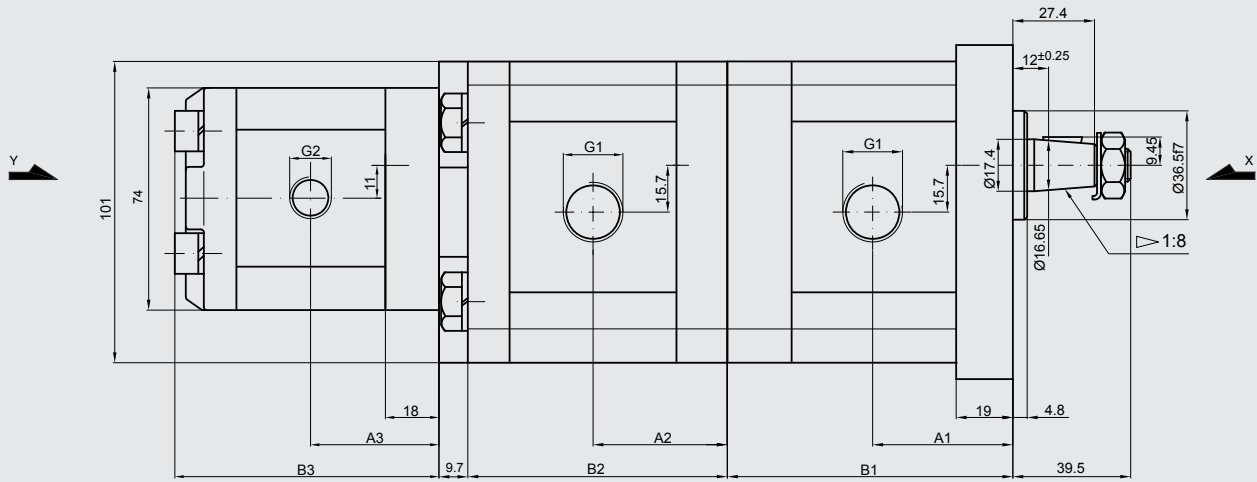
Förder- volumen	geometr. Fördervolumen [cm³/U]	Volumenstrom		Nenndruck [bar]	max. Drehzahl n [U/min]
		bei 1500 U/min [l/min]	bei max. U/min [l/min]		
450	4,5	6,14	14,33	250	3500
630	6,3	8,69	20,29		
820	8,2	11,32	26,40		
1000	10	13,95	32,55		
1130	11,3	15,76	36,78		
1200	12	16,92	39,48		
1400	14	19,95	46,55		
1500	15	21,60	36,00		
1600	16	23,04	38,40	200	2500
1900	19	27,36	45,60		
2200	22	31,68	42,24	180	2000
2500	25	36,00	48,00	160	

Förder- volumen	Abmessungen									
	A1 [mm]	B1 [mm]	A2 [mm]	B2 [mm]	Saugseite			Druckseite		
					E1	F1	d1	E1	F1	d1
450	42,5	87,2	40,5	78	30	13,1	M6	30	13,1	M6
630	44	90,2	42	81						
820	45,5	93,1	43,5	83,9						
1000	47	96,2	45	87	40	19	M8	30	14,2	M6
1130	48	98,2	46	89,1						
1200	48,6	99,5	46,6	90,3						
1400	50	102,6	48	93,4						
1500	51	104,1	49	95						
1600	52	105,8	50	96,6						
1900	54	110,7	52	101,5						
2200	57	115,7	55	106,5						
2500	59,2	120,6	57,2	111,4	40	19	M8			

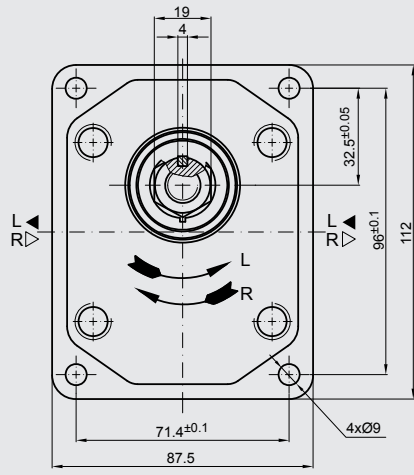
Endpumpe Größe 1:

Förder- volumen	geometr. Fördervolumen [cm³/U]	Volumenstrom		Nenndruck [bar]	max. Drehzahl n [U/min]	Abmessungen															
		bei 1500 U/min [l/min]	bei max. U/min [l/min]			A3 [mm]	B3 [mm]	Saugseite			Druckseite										
						E2	F2	d2	E2	F2	d2										
100	1	1,40	3,26	250	3500	39,1	81	30	12	M6	30	12	M6								
125	1,25	1,74	4,07			39,5	82														
160	1,6	2,23	5,21			40,3	83,6														
200	2	2,82	6,58			41,1	85,2														
250	2,5	3,53	8,23			42,1	87,2														
315	3,15	4,44	10,36			43,5	89,8														
365	3,65	5,15	12,01			44,4	91,9														
420	4,2	5,92	13,82			45,5	94,1														
500	5	7,05	14,10			47,1	97,2														
610	6,1	8,69	14,49			200	2500							49,4	101,8						
740	7,4	10,55	17,58	170	52,1	107,2															

PGE104-.../.../...-BR1/1/1-N



Ansicht Y



Ansicht X

Front- und Mittelpumpe Größe 2:

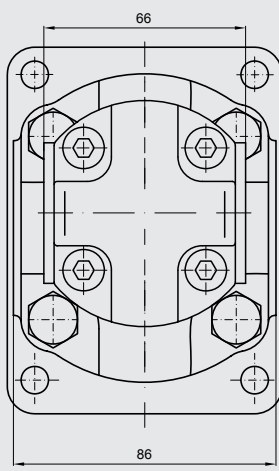
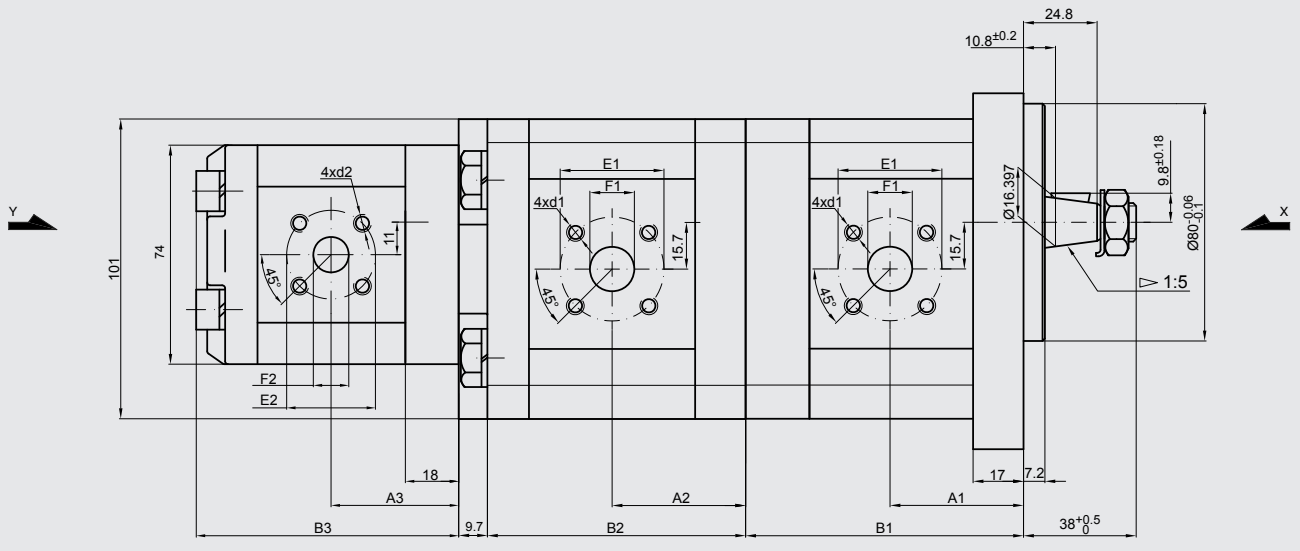
Förder- volumen	geometr. Fördervolumen [cm³/U]	Volumenstrom		Nenndruck [bar]	max. Drehzahl n [U/min]
		bei 1500 U/min [l/min]	bei max. U/min [l/min]		
450	4,5	6,14	14,33	250	3500
630	6,3	8,69	20,29		
820	8,2	11,32	26,40		
1000	10	13,95	32,55		
1130	11,3	15,76	36,78		
1200	12	16,92	39,48		
1400	14	19,95	46,55		
1500	15	21,60	36,00		
1600	16	23,04	38,40	200	2500
1900	19	27,36	45,60		
2200	22	31,68	42,24	180	2000
2500	25	36,00	48,00	160	

Förder- volumen	Abmessungen				Saugseite G1	Druckseite G1
	A1 [mm]	B1 [mm]	A2 [mm]	B2 [mm]		
450	42,5	87,2	40,5	78	G 1/2	G 1/2
630	44	90,2	42	81		
820	45,5	93,1	43,5	83,9		
1000	47	96,2	45	87		
1130	48	98,2	46	89,1	G 3/4	
1200	48,6	99,5	46,6	90,3		
1400	50	102,6	48	93,4		
1500	51	104,1	49	95		
1600	52	105,8	50	96,6		
1900	54	110,7	52	101,5		
2200	57	115,7	55	106,5		
2500	59,2	120,6	57,2	111,4		

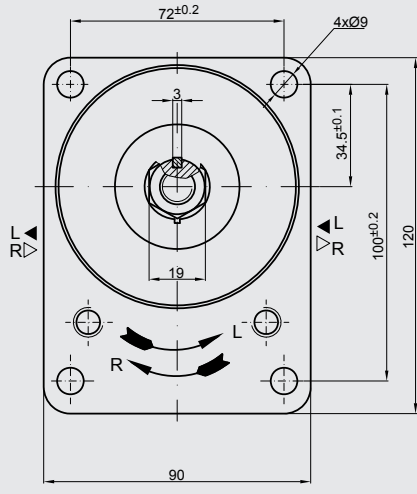
Endpumpe Größe 1:

Förder- volumen	geometr. Fördervolumen [cm³/U]	Volumenstrom		Nenndruck [bar]	max. Drehzahl n [U/min]	Abmessungen			
		bei 1500 U/min [l/min]	bei max. U/min [l/min]			A3 [mm]	B3 [mm]	Saugseite G2	Druckseite G2
100	1	1,40	3,26	250	3500	39,1	81	G 3/8	G 3/8
125	1,25	1,74	4,07			39,5	82		
160	1,6	2,23	5,21			40,3	83,6		
200	2	2,82	6,58			41,1	85,2		
250	2,5	3,53	8,23			42,1	87,2		
315	3,15	4,44	10,36			43,5	89,8		
365	3,65	5,15	12,01			44,4	91,9		
420	4,2	5,92	13,82			45,5	94,1		
500	5	7,05	14,10			47,1	97,2	G 1/2	
610	6,1	8,69	14,49			49,4	101,8		
740	7,4	10,55	17,58	170	52,1	107,2			

PGE104-.../.../...-AT5/5/5-N



Ansicht Y



Ansicht X

Front- und Mittelpumpe Größe 2:

Förder- volumen	geometr. Fördervolumen [cm³/U]	Volumenstrom		Nenndruck [bar]	max. Drehzahl n [U/min]
		bei 1500 U/min [l/min]	bei max. U/min [l/min]		
450	4,5	6,14	14,33	250	3500
630	6,3	8,69	20,29		
820	8,2	11,32	26,40		
1000	10	13,95	32,55		
1130	11,3	15,76	36,78		
1200	12	16,92	39,48		
1400	14	19,95	46,55		
1500	15	21,60	36,00		
1600	16	23,04	38,40	200	2500
1900	19	27,36	45,60		
2200	22	31,68	42,24	180	2000
2500	25	36,00	48,00	160	

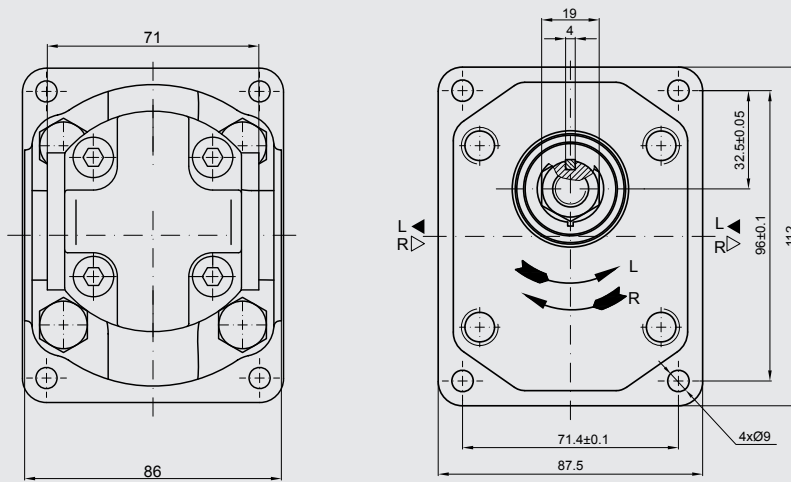
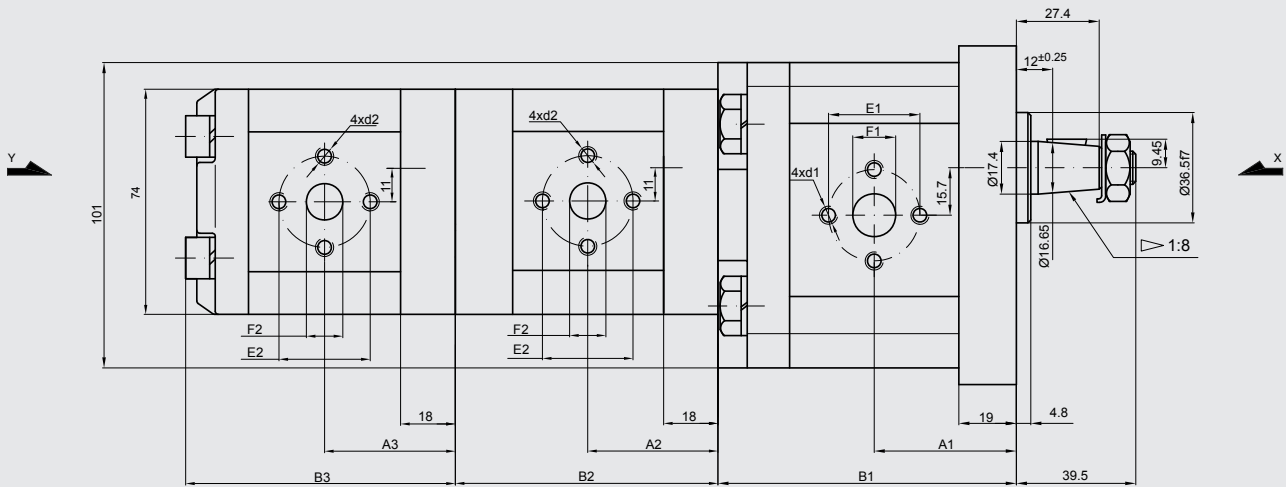
Förder- volumen	Abmessungen									
	A1 [mm]	B1 [mm]	A2 [mm]	B2 [mm]	Saugseite			Druckseite		
					E1	F1	d1	E1	F1	d1
450	39,8	85,2	40,5	78	40	15	M6	35	15	M6
630	41	88,2	42	81						
820	43,1	91,1	43,5	83,9						
1000	47,5	94,1	45	87						
1130	47,5	96,2	46	89,1						
1200	47,5	97,5	46,6	90,3						
1400	47,5	100,6	48	93,4						
1500	47,5	102,1	49	95						
1600	47,5	103,8	50	96,6						
1900	47,5	108,7	52	101,5						
2200	55	113,7	55	106,5						
2500	57,2	118,5	57,2	111,4						

Endpumpe Größe 1:

Förder- volumen	geometr. Fördervolumen [cm³/U]	Volumenstrom		Nenndruck [bar]	max. Drehzahl n [U/min]	Abmessungen							
		bei 1500 U/min [l/min]	bei max. U/min [l/min]			Saugseite			Druckseite				
		A3 [mm]	B3 [mm]	E2	F2	d2	E2	F2	d2				
100	1	1,40	3,26	250	3500	39,1	81	30	12	M6	30	12	M6
125	1,25	1,74	4,07			39,5	82						
160	1,6	2,23	5,21			40,3	83,6						
200	2	2,82	6,58			41,1	85,2						
250	2,5	3,53	8,23			42,1	87,2						
315	3,15	4,44	10,36			43,5	89,8						
365	3,65	5,15	12,01			44,4	91,9						
420	4,2	5,92	13,82			45,5	94,1						
500	5	7,05	14,10			47,1	97,2						
610	6,1	8,69	14,49			200	2500						
740	7,4	10,55	17,58	170	52,1			107,2					

6.5.25 Dreifach-Pumpen Größe 2 / Größe 1 / Größe 1

PGE104-.../.../...-BR4/4/4-N



Ansicht Y

Ansicht X

Frontpumpe Größe 2:

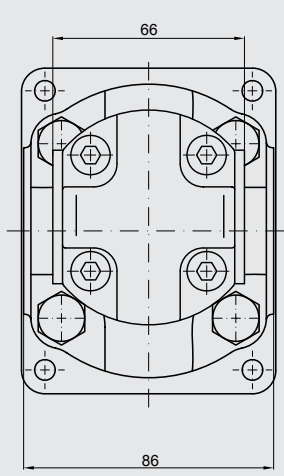
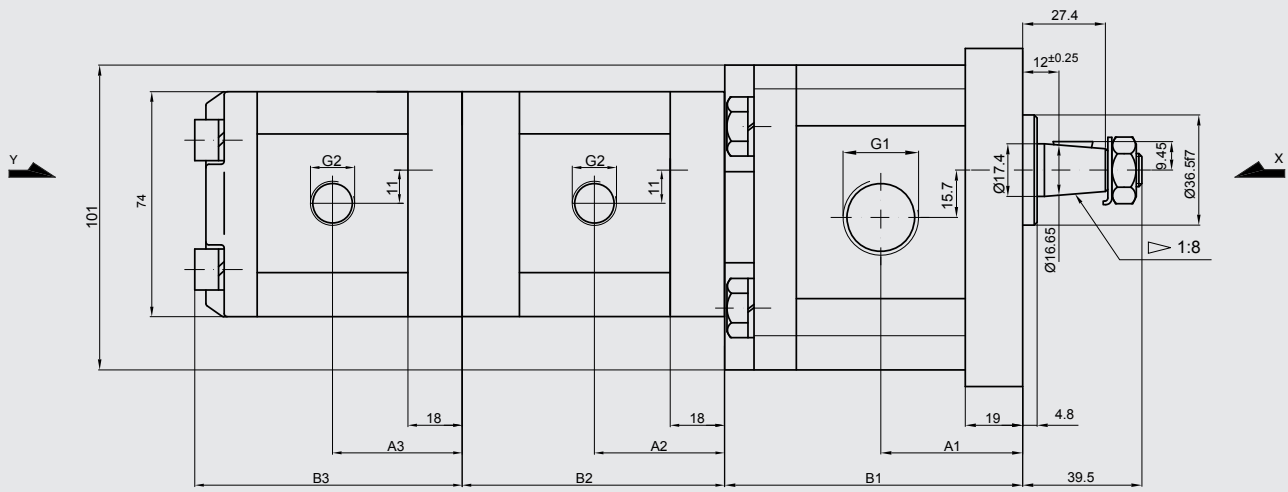
Förder- volumen	geometr. Fördervolumen [cm³/U]	Volumenstrom		Nenndruck [bar]	max. Drehzahl n [U/min]	Abmessungen														
		bei 1500 U/min [l/min]	bei max. U/min [l/min]			A1 [mm]	B1 [mm]	Saugseite			Druckseite									
								E1	F1	d1	E1	F1	d1							
450	4,5	6,14	14,33	250	3500	42,5	89,7	30	13,1	M6	30	13,1	M6							
630	6,3	8,69	20,29			44	92,7													
820	8,2	11,32	26,40			45,5	95,6													
1000	10	13,95	32,55			47	98,7													
1130	11,3	15,76	36,78			48	100,7													
1200	12	16,92	39,48			48,6	102													
1400	14	19,95	46,55			50	105,1													
1500	15	21,60	36,00			2500	51							106,6	40	19	M8	30	14,2	M6
1600	16	23,04	38,40				52							108,3						
1900	19	27,36	45,60				54							113,2						
2200	22	31,68	42,24	200	57	118,2	40	19	M8											
2500	25	36,00	48,00	180	59,2	123,1														
				160	2000															

Mittel- und Endpumpe Größe 1:

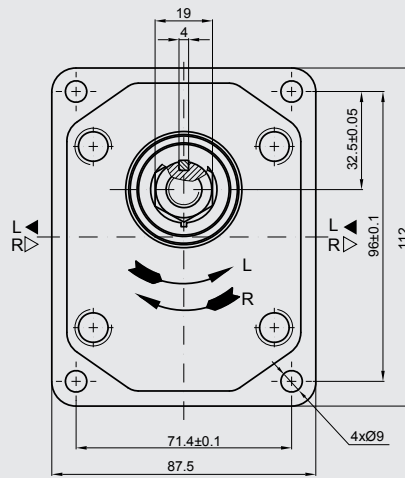
Förder- volumen	geometr. Fördervolumen [cm³/U]	Volumenstrom		Nenndruck [bar]	max. Drehzahl n [U/min]	
		bei 1500 U/min [l/min]	bei max. U/min [l/min]			
100	1	1,40	3,26	250	3500	
125	1,25	1,74	4,07			
160	1,6	2,23	5,21			
200	2	2,82	6,58			
250	2,5	3,53	8,23			
315	3,15	4,44	10,36			
365	3,65	5,15	12,01			
420	4,2	5,92	13,82			
500	5	7,05	14,10			3000
610	6,1	8,69	14,49			200
740	7,4	10,55	17,58	170		

Förder- volumen	Abmessungen									
	A2 [mm]	B2 [mm]	A3 [mm]	B3 [mm]	Saugseite			Druckseite		
					E2	F2	d2	E2	F2	d2
100	39,1	79	39,1	79	30	12	M6	30	12	M6
125	39,5	80	39,5	80						
160	40,3	81,6	40,3	81,6						
200	41,1	83,2	41,1	83,2						
250	42,1	85,2	42,1	85,2						
315	43,5	87,8	43,5	87,8						
365	44,4	89,9	44,4	89,9						
420	45,5	92,1	45,5	92,1						
500	47,1	95,2	47,1	95,2						
610	49,4	99,8	49,4	99,8						
740	52,1	105,2	52,1	105,2						

PGE104-.../.../...-BR1/1/1-N



Ansicht Y



Ansicht X

Frontpumpe Größe 2:

Förder- volumen	geometr. Fördervolumen [cm³/U]	Volumenstrom		Nenndruck [bar]	max. Drehzahl n [U/min]	Abmessungen			
		bei 1500 U/min [l/min]	bei max. U/min [l/min]			A1 [mm]	B1 [mm]	Saugseite G1	Druckseite G1
450	4,5	6,14	14,33	250	3500	42,5	89,7	G 1/2	G 1/2
630	6,3	8,69	20,29			44	92,7		
820	8,2	11,32	26,40			45,5	95,6		
1000	10	13,95	32,55			47	98,7	G 3/4	
1130	11,3	15,76	36,78			48	100,7		
1200	12	16,92	39,48			48,6	102		
1400	14	19,95	46,55			50	105,1		
1500	15	21,60	36,00			51	106,6		
1600	16	23,04	38,40			52	108,3		
1900	19	27,36	45,60			54	113,2		
2200	22	31,68	42,24	200	57	118,2	2000		
2500	25	36,00	48,00	180	59,2	123,1			
				160					

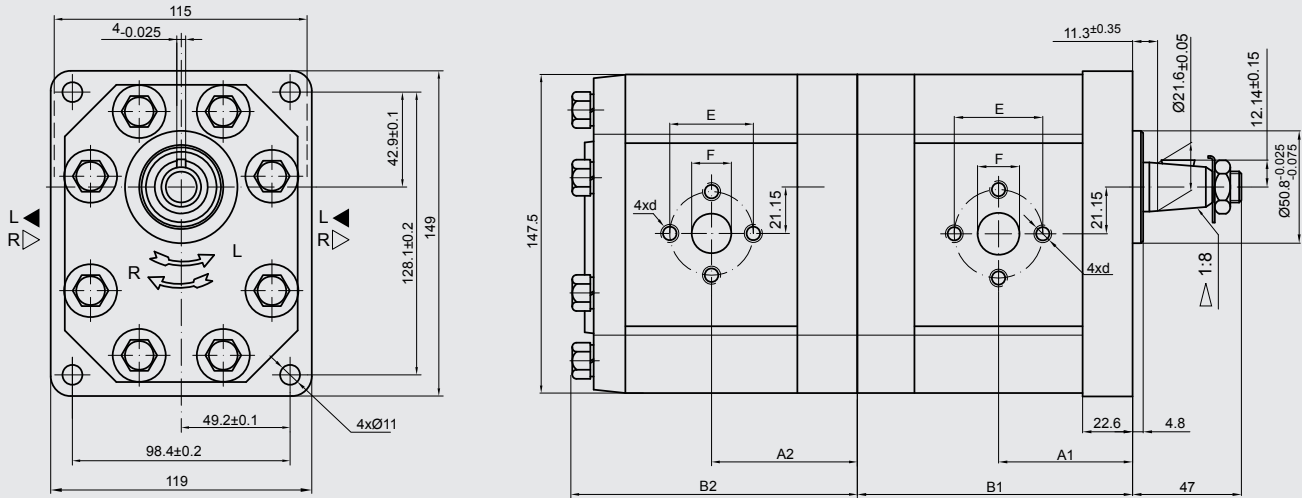
Mittel- und Endpumpe Größe 1:

Förder- volumen	geometr. Fördervolumen [cm³/U]	Volumenstrom		Nenndruck [bar]	max. Drehzahl n [U/min]	
		bei 1500 U/min [l/min]	bei max. U/min [l/min]			
100	1	1,40	3,26	250	3500	
125	1,25	1,74	4,07			
160	1,6	2,23	5,21			
200	2	2,82	6,58			
250	2,5	3,53	8,23			
315	3,15	4,44	10,36			
365	3,65	5,15	12,01			
420	4,2	5,92	13,82			
500	5	7,05	14,10			3000
610	6,1	8,69	14,49			200
740	7,4	10,55	17,58	170		

Förder- volumen	Abmessungen				Saugseite G2	Druckseite G2
	A2 [mm]	B2 [mm]	A3 [mm]	B3 [mm]		
100	39,1	79	39,1	79	G 3/8	G 3/8
125	39,5	80	39,5	80		
160	40,3	81,6	40,3	81,6		
200	41,1	83,2	41,1	83,2		
250	42,1	85,2	42,1	85,2		
315	43,5	87,8	43,5	87,8	G 1/2	
365	44,4	89,9	44,4	89,9		
420	45,5	92,1	45,5	92,1		
500	47,1	95,2	47,1	95,2		
610	49,4	99,8	49,4	99,8		
740	52,1	105,2	52,1	105,2		

6.5.26 Doppelpumpen Größe 3

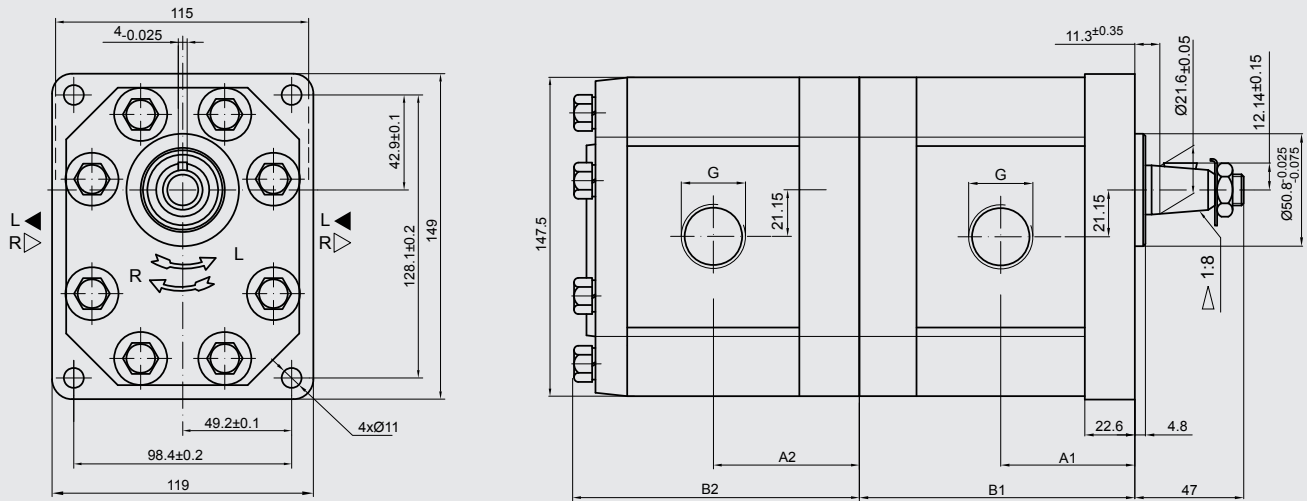
PGE104-.../...-BS4/4-N



Förder- volumen	geometr. Fördervolumen [cm ³ /U]	Volumenstrom		Nenndruck [bar]	max. Drehzahl n [U/min]
		bei 1500 U/min [l/min]	bei max. U/min [l/min]		
2000	20	28,2	56,4	250	3000
2250	22,5	31,7	63,5		
2500	25	35,3	70,5		
2800	28	39,5	79,0		
3200	32	45,1	90,2		
3600	36	51,3	95,8	240	2800
4200	42	59,9	99,8	230	2500
4600	46	65,6	100,5	210	2300
5000	50	71,3	99,8	185	2100
5500	55	78,4	91,4	165	1750
6000	60	85,5	99,8	150	

Förder- volumen	Abmessungen									
	A1 [mm]	B1 [mm]	A2 [mm]	B2 [mm]	Saugseite			Druckseite		
					E	F	d	E	F	d
2000	56,1	114,7	58,3	118,9	40	19	M8	40	19	M8
2250	57,6	117,7	59,7	121,9						
2500	58,3	119,1	60,5	123,3						
2800	60,2	122,7	62,4	126,9						
3200	66,5	135,3	68,7	139,5						
3600	68,0	138,5	70,2	142,7	51	27	M10	40	19	M8
4200	70,8	144,0	73,0	148,3						
4600	72,7	147,8	74,9	152,0						
5000	74,5	151,4	76,7	155,6						
5500	76,7	155,9	78,9	160,1						
6000	78,7	160,4	80,9	164,6						

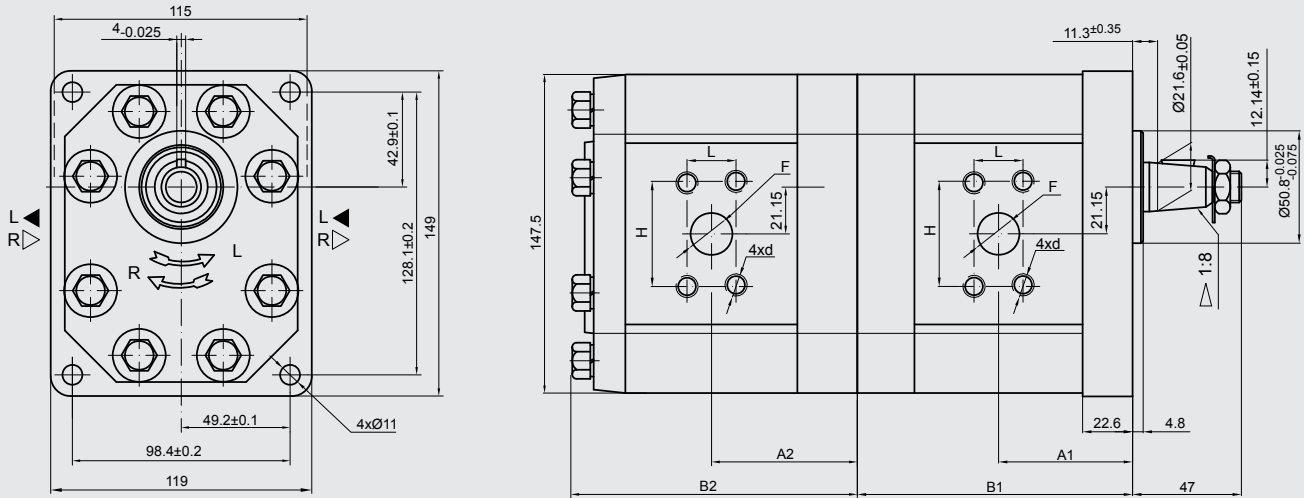
PGE104-.../...-BS1/1-N



Förder- volumen	geometr. Fördervolumen [cm³/U]	Volumenstrom		Nenndruck [bar]	max. Drehzahl n [U/min]
		bei 1500 U/min [l/min]	bei max. U/min [l/min]		
2000	20	28,2	56,4	250	3000
2250	22,5	31,7	63,5		
2500	25	35,3	70,5		
2800	28	39,5	79,0		
3200	32	45,1	90,2		
3600	36	51,3	95,8	240	2800
4200	42	59,9	99,8	230	2500
4600	46	65,6	100,5	210	2300
5000	50	71,3	99,8	185	2100
5500	55	78,4	91,4	165	1750
6000	60	85,5	99,8	150	

Förder- volumen	Abmessungen				Saugseite G	Druckseite G
	A1 [mm]	B1 [mm]	A2 [mm]	B2 [mm]		
2000	56,1	114,7	58,3	118,9	G 3/4	G 3/4
2250	57,6	117,7	59,7	121,9		
2500	58,3	119,1	60,5	123,3		
2800	60,2	122,7	62,4	126,9		
3200	66,5	135,3	68,7	139,5		
3600	68,0	138,5	70,2	142,7	G 1	
4200	70,8	144,0	73,0	148,3		
4600	72,7	147,8	74,9	152,0		
5000	74,5	151,4	76,7	155,6		
5500	76,7	155,9	78,9	160,1		
6000	78,7	160,4	80,9	164,6		

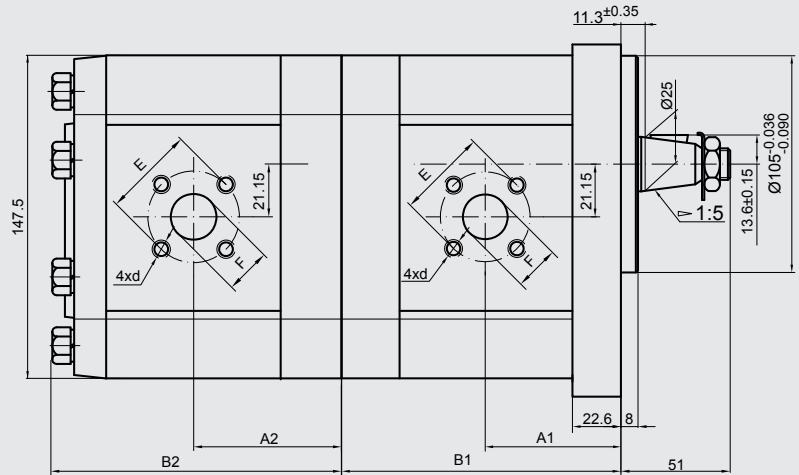
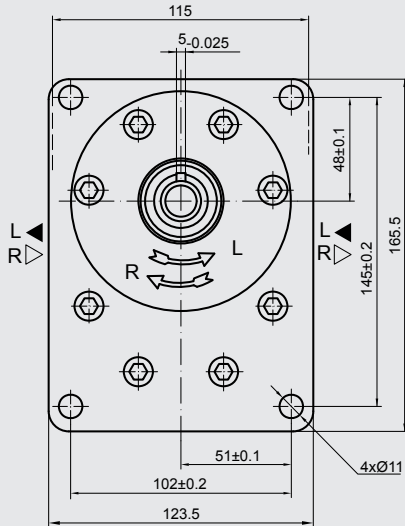
PGE104-.../...-BS7/7-N



Förder- volumen	geometr. Fördervolumen [cm³/U]	Volumenstrom		Nenn- druck [bar]	max. Drehzahl n [U/min]
		bei 1500 U/min [l/min]	bei max. U/min [l/min]		
2000	20	28,2	56,4	250	3000
2250	22,5	31,7	63,5		
2500	25	35,3	70,5		
2800	28	39,5	79,0		
3200	32	45,1	90,2		
3600	36	51,3	95,8	240	2800
4200	42	59,9	99,8	230	2500
4600	46	65,6	100,5	210	2300
5000	50	71,3	99,8	185	2100
5500	55	78,4	91,4	165	1750
6000	60	85,5	99,8	150	

Förder- volumen	Abmessungen											
	A1 [mm]	B1 [mm]	A2 [mm]	B2 [mm]	Saugseite				Druckseite			
					F	d	H	L	F	d	H	L
2000	56,1	114,7	58,3	118,9	19	M10	47,6	22,2	19	M10	47,6	22,2
2250	57,6	117,7	59,7	121,9								
2500	58,3	119,1	60,5	123,3								
2800	60,2	122,7	62,4	126,9								
3200	66,5	135,3	68,7	139,5								
3600	68,0	138,5	70,2	142,7	27	M10	52,4	26,2	19	M10	47,6	22,2
4200	70,8	144,0	73,0	148,3								
4600	72,7	147,8	74,9	152,0								
5000	74,5	151,4	76,7	155,6								
5500	76,7	155,9	78,9	160,1								
6000	78,7	160,4	80,9	164,6								

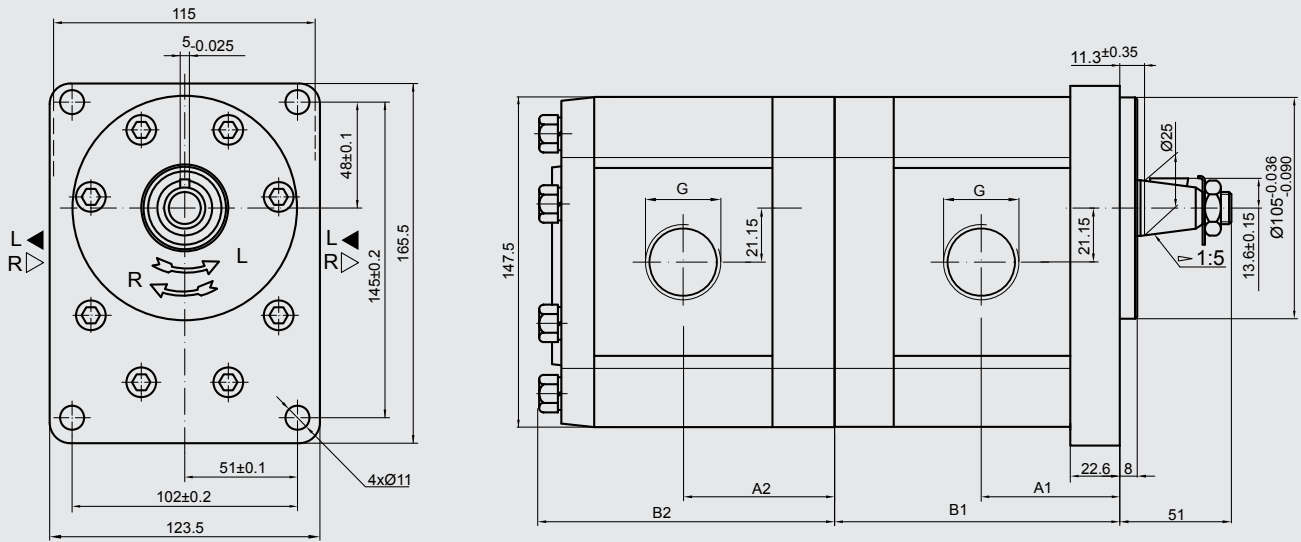
PGE104-.../...-AV5/5-N



Förder- volumen	geometr. Fördervolumen [cm ³ /U]	Volumenstrom		Nenndruck [bar]	max. Drehzahl n [U/min]
		bei 1500 U/min [l/min]	bei max. U/min [l/min]		
2000	20	28,2	56,4	250	3000
2250	22,5	31,7	63,5		
2500	25	35,3	70,5		
2800	28	39,5	79,0		
3200	32	45,1	90,2		
3600	36	51,3	95,8	240	2800
4200	42	59,9	99,8	230	2500
4600	46	65,6	100,5	210	2300
5000	50	71,3	99,8	185	2100
5500	55	78,4	91,4	165	1750
6000	60	85,5	99,8	150	

Förder- volumen	Abmessungen									
	Abmessungen				Saugseite			Druckseite		
	A1 [mm]	B1 [mm]	A2 [mm]	B2 [mm]	E	F	d	E	F	d
2000	56,1	114,7	58,3	118,9	40	19	M8	40	19	M8
2250	57,6	117,7	59,7	121,9						
2500	58,3	119,1	60,5	123,3						
2800	60,2	122,7	62,4	126,9						
3200	66,5	135,3	68,7	139,5						
3600	68,0	138,5	70,2	142,7	55	27	M8	55	19	M8
4200	70,8	144,0	73,0	148,3						
4600	72,7	147,8	74,9	152,0						
5000	74,5	151,4	76,7	155,6						
5500	76,7	155,9	78,9	160,1						
6000	78,7	160,4	80,9	164,6						

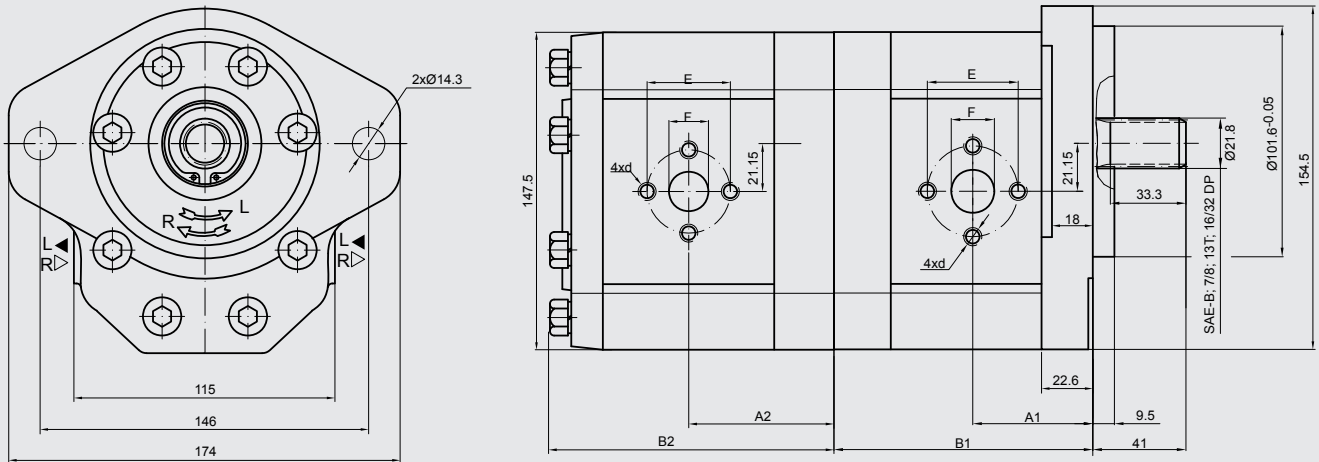
PGE104-.../...-AV1/1-N



Förder- volumen	geometr. Fördervolumen [cm³/U]	Volumenstrom		Nenn- druck [bar]	max. Drehzahl n [U/min]
		bei 1500 U/min [l/min]	bei max. U/min [l/min]		
2000	20	28,2	56,4	250	3000
2250	22,5	31,7	63,5		
2500	25	35,3	70,5		
2800	28	39,5	79,0		
3200	32	45,1	90,2		
3600	36	51,3	95,8	240	2800
4200	42	59,9	99,8	230	2500
4600	46	65,6	100,5	210	2300
5000	50	71,3	99,8	185	2100
5500	55	78,4	91,4	165	1750
6000	60	85,5	99,8	150	

Förder- volumen	Abmessungen				Saugseite G	Druckseite G
	A1 [mm]	B1 [mm]	A2 [mm]	B2 [mm]		
2000	56,1	114,7	58,3	118,9	G 3/4	G 3/4
2250	57,6	117,7	59,7	121,9		
2500	58,3	119,1	60,5	123,3		
2800	60,2	122,7	62,4	126,9		
3200	66,5	135,3	68,7	139,5		
3600	68,0	138,5	70,2	142,7	G 1	
4200	70,8	144,0	73,0	148,3		
4600	72,7	147,8	74,9	152,0		
5000	74,5	151,4	76,7	155,6		
5500	76,7	155,9	78,9	160,1		
6000	78,7	160,4	80,9	164,6		

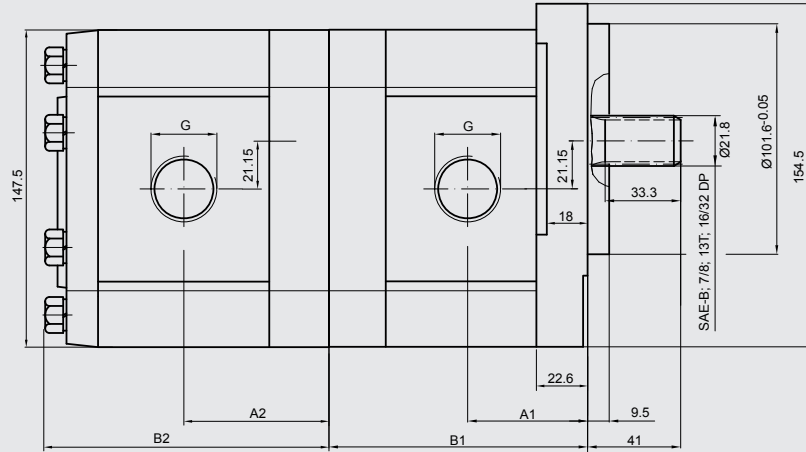
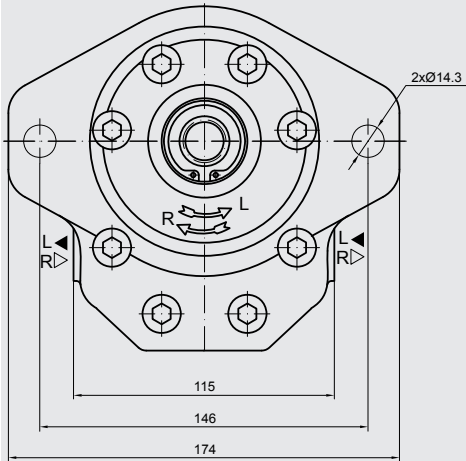
PGE104-.../...-FX4/4-N



Förder- volumen	geometr. Fördervolumen [cm³/U]	Volumenstrom		Nenndruck [bar]	max. Drehzahl n [U/min]
		bei 1500 U/min [l/min]	bei max. U/min [l/min]		
2000	20	28,2	56,4	250	3000
2250	22,5	31,7	63,5		
2500	25	35,3	70,5		
2800	28	39,5	79,0		
3200	32	45,1	90,2		
3600	36	51,3	95,8	240	2800
4200	42	59,9	99,8	230	2500
4600	46	65,6	100,5	210	2300
5000	50	71,3	99,8	185	2100
5500	55	78,4	91,4	165	1750
6000	60	85,5	99,8	150	

Förder- volumen	Abmessungen									
	Abmessungen				Saugseite			Druckseite		
	A1 [mm]	B1 [mm]	A2 [mm]	B2 [mm]	E	F	d	E	F	d
2000	56,1	114,7	58,3	118,9	40	19	M8	40	19	M8
2250	57,6	117,7	59,7	121,9						
2500	58,3	119,1	60,5	123,3						
2800	60,2	122,7	62,4	126,9						
3200	66,5	135,3	68,7	139,5						
3600	68,0	138,5	70,2	142,7	51	27	M10	40	19	M8
4200	70,8	144,0	73,0	148,3						
4600	72,7	147,8	74,9	152,0						
5000	74,5	151,4	76,7	155,6						
5500	76,7	155,9	78,9	160,1						
6000	78,7	160,4	80,9	164,6						

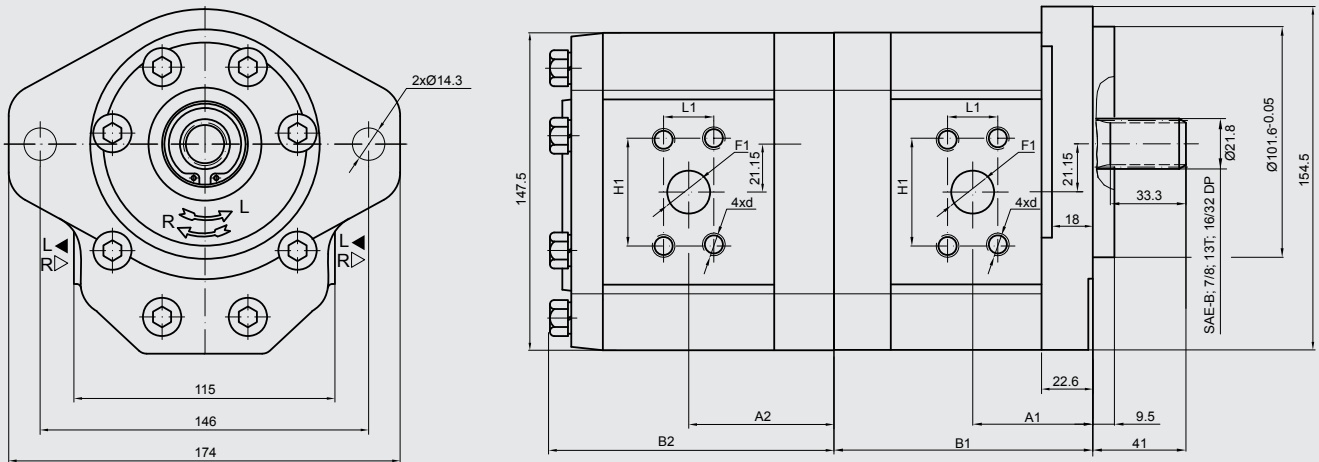
PGE104-.../...-FX1/1-N



Förder- volumen	geometr. Fördervolumen [cm ³ /U]	Volumenstrom		Nenn- druck [bar]	max. Drehzahl n [U/min]
		bei 1500 U/min [l/min]	bei max. U/min [l/min]		
2000	20	28,2	56,4	250	3000
2250	22,5	31,7	63,5		
2500	25	35,3	70,5		
2800	28	39,5	79,0		
3200	32	45,1	90,2		
3600	36	51,3	95,8	240	2800
4200	42	59,9	99,8	230	2500
4600	46	65,6	100,5	210	2300
5000	50	71,3	99,8	185	2100
5500	55	78,4	91,4	165	1750
6000	60	85,5	99,8	150	

Förder- volumen	Abmessungen				Saugseite G	Druckseite G
	A1 [mm]	B1 [mm]	A2 [mm]	B2 [mm]		
2000	56,1	114,7	58,3	118,9	G 3/4	G 3/4
2250	57,6	117,7	59,7	121,9		
2500	58,3	119,1	60,5	123,3		
2800	60,2	122,7	62,4	126,9		
3200	66,5	135,3	68,7	139,5		
3600	68,0	138,5	70,2	142,7	G 1	
4200	70,8	144,0	73,0	148,3		
4600	72,7	147,8	74,9	152,0		
5000	74,5	151,4	76,7	155,6		
5500	76,7	155,9	78,9	160,1		
6000	78,7	160,4	80,9	164,6		

PGE104-.../...-FX7/7-N

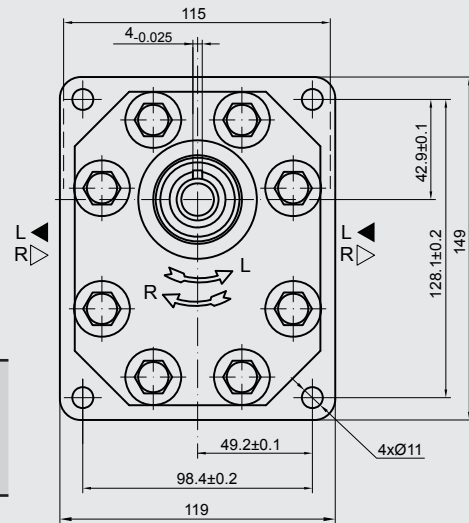
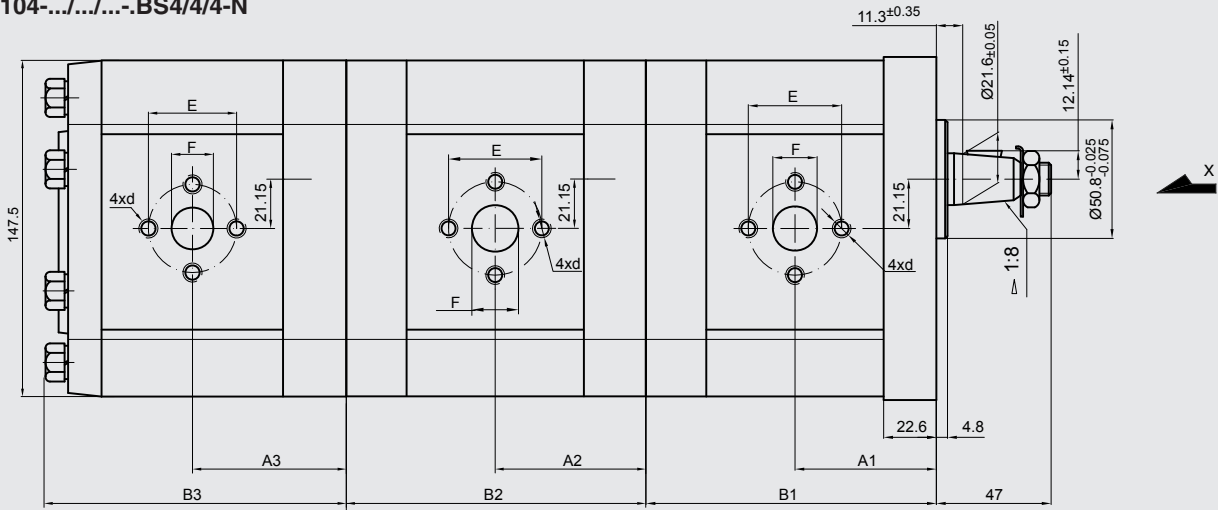


Förder- volumen	geometr. Fördervolumen [cm³/U]	Volumenstrom		Nenndruck [bar]	max. Drehzahl n [U/min]
		bei 1500 U/min [l/min]	bei max. U/min [l/min]		
2000	20	28,2	56,4	250	3000
2250	22,5	31,7	63,5		
2500	25	35,3	70,5		
2800	28	39,5	79,0		
3200	32	45,1	90,2		
3600	36	51,3	95,8	240	2800
4200	42	59,9	99,8	230	2500
4600	46	65,6	100,5	210	2300
5000	50	71,3	99,8	185	2100
5500	55	78,4	91,4	165	1750
6000	60	85,5	99,8	150	

Förder- volumen	Abmessungen											
	A1 [mm]	B1 [mm]	A2 [mm]	B2 [mm]	Saugseite				Druckseite			
					F1	d	H1	L1	F1	d	H1	L1
2000	56,1	114,7	58,3	118,9	19	M10	47,6	22,2	19	M10	47,6	22,2
2250	57,6	117,7	59,7	121,9								
2500	58,3	119,1	60,5	123,3								
2800	60,2	122,7	62,4	126,9								
3200	66,5	135,3	68,7	139,5								
3600	68,0	138,5	70,2	142,7	27	M10	52,4	26,2	19	M10	47,6	22,2
4200	70,8	144,0	73,0	148,3								
4600	72,7	147,8	74,9	152,0								
5000	74,5	151,4	76,7	155,6								
5500	76,7	155,9	78,9	160,1								
6000	78,7	160,4	80,9	164,6								

6.5.27 Dreifach-Pumpen Größe 3

PGE104-.../.../...-BS4/4/4-N

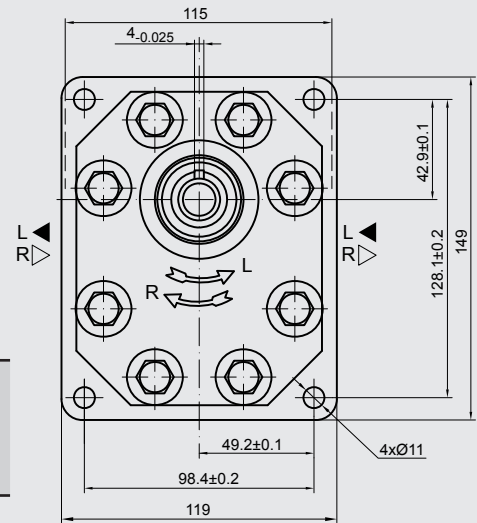
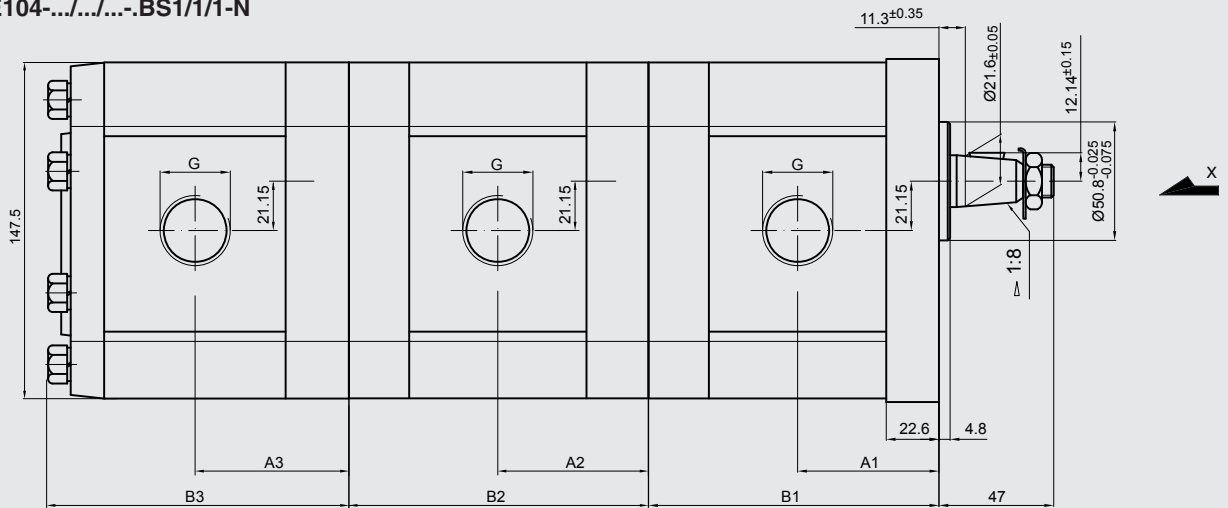


Ansicht X

Förder- volumen	geometr. Fördervolumen [cm ³ /U]	Volumenstrom		Nenn- druck [bar]	max. Drehzahl n [U/min]
		bei 1500 U/min [l/min]	bei max. U/min [l/min]		
2000	20	28,2	56,4	250	3000
2250	22,5	31,7	63,5		
2500	25	35,3	70,5		
2800	28	39,5	79,0		
3200	32	45,1	90,2		
3600	36	51,3	95,8	240	2800
4200	42	59,9	99,8	230	2500
4600	46	65,6	100,5	210	2300
5000	50	71,3	99,8	185	2100
5500	55	78,4	91,4	165	1750
6000	60	85,5	99,8	150	

Förder- volumen	Abmessungen						Saugseite			Druckseite		
	A1 [mm]	B1 [mm]	A2 [mm]	B2 [mm]	A3 [mm]	B3 [mm]	E	F	d	E	F	d
2000	56,1	114,7	58,5	117,1	58,3	118,9	40	19	M8	40	19	M8
2250	57,6	117,7	60,0	120,1	59,7	121,9						
2500	58,3	119,1	60,8	121,5	60,5	123,3						
2800	60,2	122,7	62,5	125,1	62,4	126,9						
3200	66,5	135,3	68,8	137,7	68,7	139,5						
3600	68,0	138,5	70,5	140,9	70,2	142,7	51	27	M10	40	19	M8
4200	70,8	144,0	73,2	146,5	73,0	148,3						
4600	72,7	147,8	75,1	150,2	74,9	152,0						
5000	74,5	151,4	76,9	153,8	76,7	155,6						
5500	76,7	155,9	79,1	158,3	78,9	160,1						
6000	78,7	160,4	81,4	162,8	80,9	164,6						

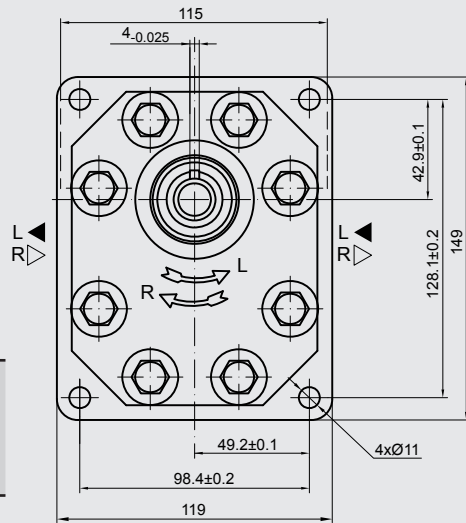
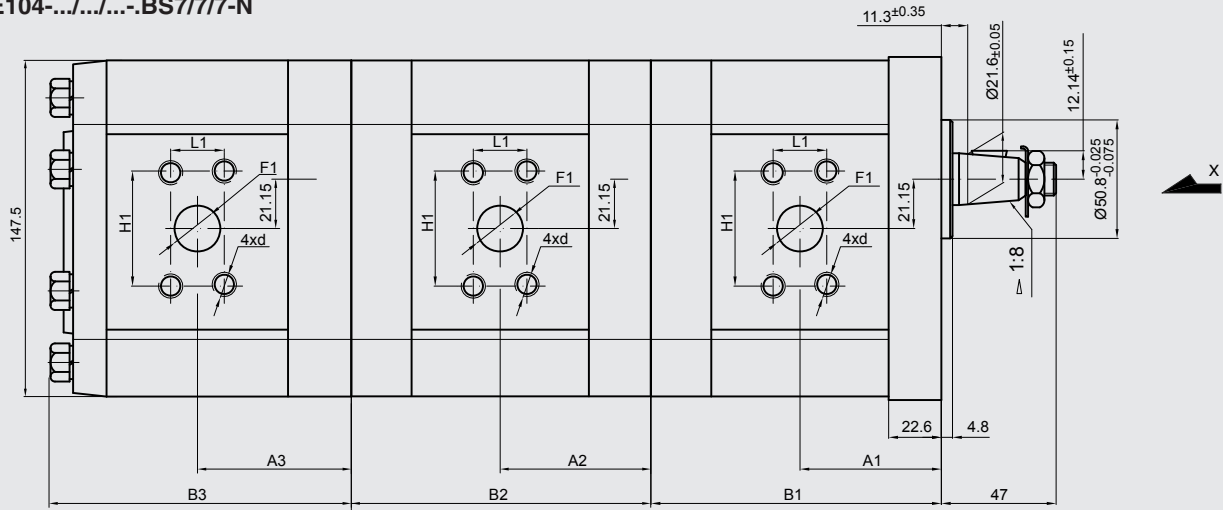
PGE104-.../.../...-BS1/1/1-N



Förder- volumen	geometr. Fördervolumen [cm ³ /U]	Volumenstrom		Nennndruck [bar]	max. Drehzahl n [U/min]
		bei 1500 U/min [l/min]	bei max. U/min [l/min]		
2000	20	28,2	56,4	250	3000
2250	22,5	31,7	63,5		
2500	25	35,3	70,5		
2800	28	39,5	79,0		
3200	32	45,1	90,2		
3600	36	51,3	95,8	240	2800
4200	42	59,9	99,8	230	2500
4600	46	65,6	100,5	210	2300
5000	50	71,3	99,8	185	2100
5500	55	78,4	91,4	165	1750
6000	60	85,5	99,8	150	

Förder- volumen	Abmessungen						Saugseite G	Druckseite G
	A1 [mm]	B1 [mm]	A2 [mm]	B2 [mm]	A3 [mm]	B3 [mm]		
2000	56,1	114,7	58,5	117,1	58,3	118,9	G 3/4	G 3/4
2250	57,6	117,7	60,0	120,1	59,7	121,9		
2500	58,3	119,1	60,8	121,5	60,5	123,3		
2800	60,2	122,7	62,5	125,1	62,4	126,9		
3200	66,5	135,3	68,8	137,7	68,7	139,5		
3600	68,0	138,5	70,5	140,9	70,2	142,7	G 1	
4200	70,8	144,0	73,2	146,5	73,0	148,3		
4600	72,7	147,8	75,1	150,2	74,9	152,0		
5000	74,5	151,4	76,9	153,8	76,7	155,6		
5500	76,7	155,9	79,1	158,3	78,9	160,1		
6000	78,7	160,4	81,4	162,8	80,9	164,6		

PGE104-.../...-BS7/7-N

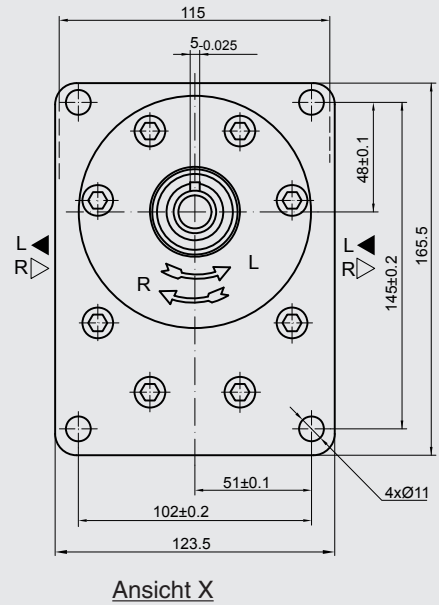
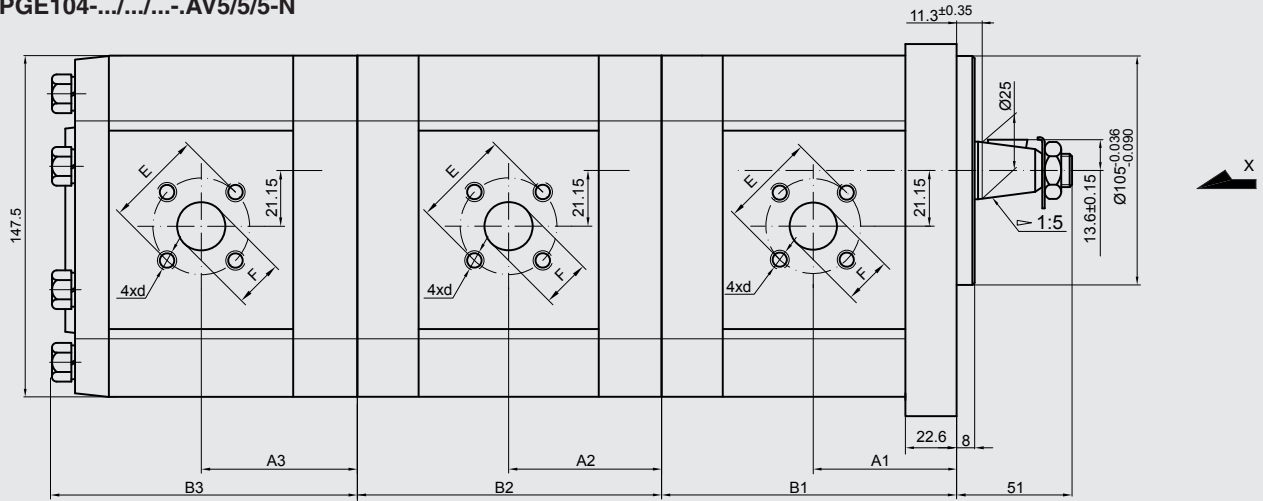


Ansicht X

Förder- volumen	geometr. Fördervolumen [cm ³ /U]	Volumenstrom		Nenn- druck [bar]	max. Drehzahl n [U/min]
		bei 1500 U/min [l/min]	bei max. U/min [l/min]		
2000	20	28,2	56,4	250	3000
2250	22,5	31,7	63,5		
2500	25	35,3	70,5		
2800	28	39,5	79,0		
3200	32	45,1	90,2		
3600	36	51,3	95,8	240	2800
4200	42	59,9	99,8	230	2500
4600	46	65,6	100,5	210	2300
5000	50	71,3	99,8	185	2100
5500	55	78,4	91,4	165	1750
6000	60	85,5	99,8	150	

Förder- volumen	Abmessungen						Saugseite				Druckseite			
	A1 [mm]	B1 [mm]	A2 [mm]	B2 [mm]	A3 [mm]	B3 [mm]	F1	d	H1	L1	F1	d	H1	L1
2000	56,1	114,7	58,5	117,1	58,3	118,9	19	M10	47,6	22,2	19	M10	47,6	22,2
2250	57,6	117,7	60,0	120,1	59,7	121,9								
2500	58,3	119,1	60,8	121,5	60,5	123,3								
2800	60,2	122,7	62,5	125,1	62,4	126,9								
3200	66,5	135,3	68,8	137,7	68,7	139,5								
3600	68,0	138,5	70,5	140,9	70,2	142,7	27	M10	52,4	26,2	19	M10	47,6	22,2
4200	70,8	144,0	73,2	146,5	73,0	148,3								
4600	72,7	147,8	75,1	150,2	74,9	152,0								
5000	74,5	151,4	76,9	153,8	76,7	155,6								
5500	76,7	155,9	79,1	158,3	78,9	160,1								
6000	78,7	160,4	81,4	162,8	80,9	164,6								

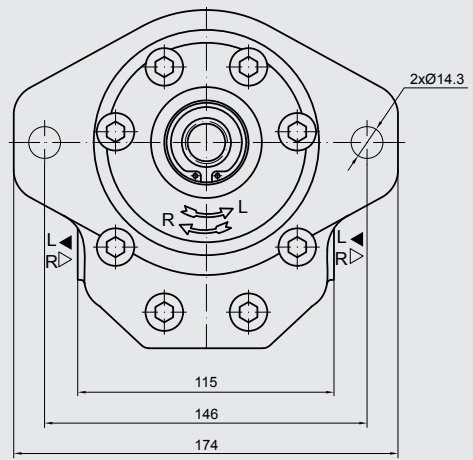
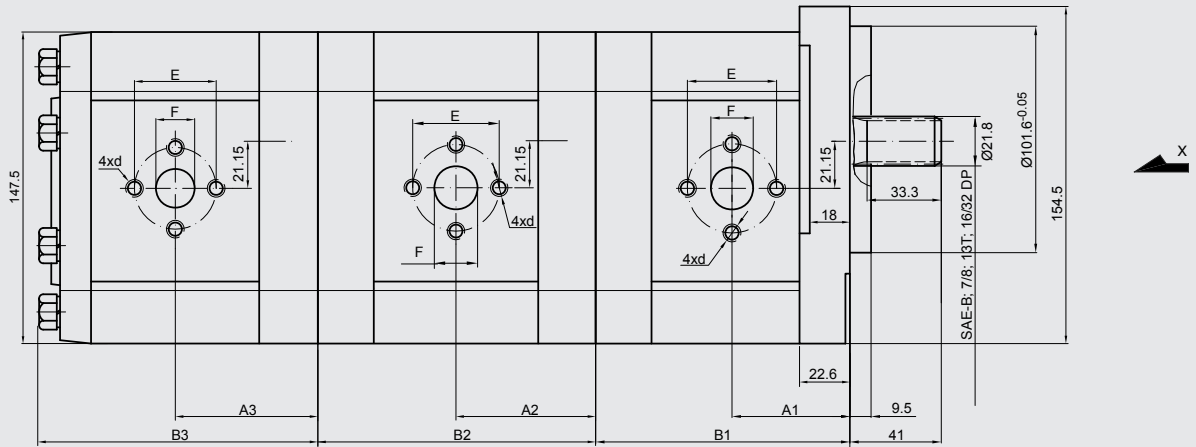
PGE104-.../.../...-AV5/5/5-N



Förder- volumen	geometr. Fördervolumen [cm ³ /U]	Volumenstrom		Nennndruck [bar]	max. Drehzahl n [U/min]
		bei 1500 U/min [l/min]	bei max. U/min [l/min]		
2000	20	28,2	56,4	250	3000
2250	22,5	31,7	63,5		
2500	25	35,3	70,5		
2800	28	39,5	79,0		
3200	32	45,1	90,2		
3600	36	51,3	95,8	240	2800
4200	42	59,9	99,8	230	2500
4600	46	65,6	100,5	210	2300
5000	50	71,3	99,8	185	2100
5500	55	78,4	91,4	165	1750
6000	60	85,5	99,8	150	

Förder- volumen	Abmessungen						Saugseite			Druckseite		
	A1 [mm]	B1 [mm]	A2 [mm]	B2 [mm]	A3 [mm]	B3 [mm]	E	F	d	E	F	d
2000	56,1	114,7	58,5	117,1	58,3	118,9	40	19	M8	40	19	M8
2250	57,6	117,7	60,0	120,1	59,7	121,9						
2500	58,3	119,1	60,8	121,5	60,5	123,3						
2800	60,2	122,7	62,5	125,1	62,4	126,9						
3200	66,5	135,3	68,8	137,7	68,7	139,5						
3600	68,0	138,5	70,5	140,9	70,2	142,7	55	27	M8	55	19	M8
4200	70,8	144,0	73,2	146,5	73,0	148,3						
4600	72,7	147,8	75,1	150,2	74,9	152,0						
5000	74,5	151,4	76,9	153,8	76,7	155,6						
5500	76,7	155,9	79,1	158,3	78,9	160,1						
6000	78,7	160,4	81,4	162,8	80,9	164,6						

PGE104-.../...-FX4/4-N

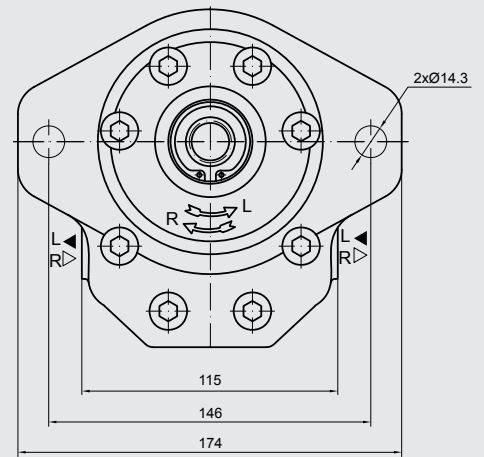
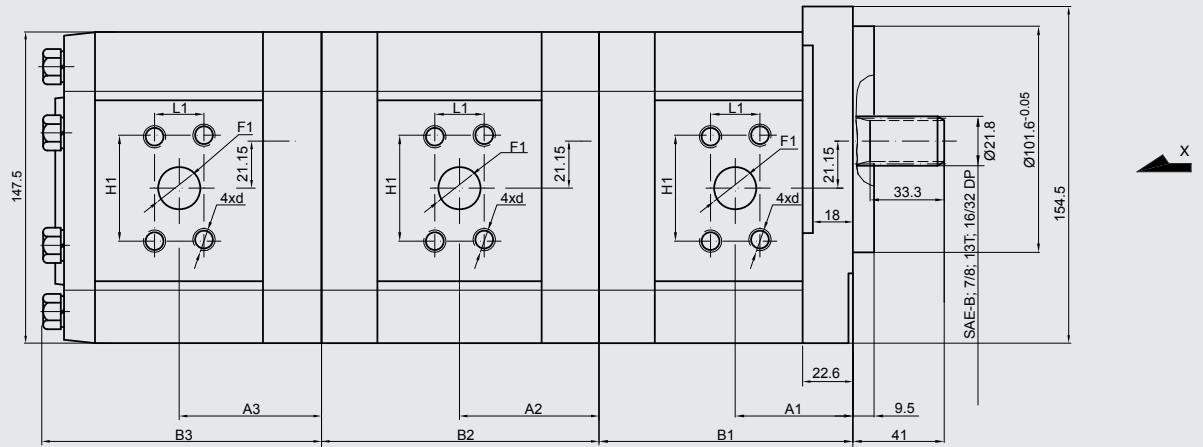


Ansicht X

Förder- volumen	geometr. Fördervolumen [cm ³ /U]	Volumenstrom		Nenndruck [bar]	max. Drehzahl n [U/min]
		bei 1500 U/min [l/min]	bei max. U/min [l/min]		
2000	20	28,2	56,4	250	3000
2250	22,5	31,7	63,5		
2500	25	35,3	70,5		
2800	28	39,5	79,0		
3200	32	45,1	90,2		
3600	36	51,3	95,8	240	2800
4200	42	59,9	99,8	230	2500
4600	46	65,6	100,5	210	2300
5000	50	71,3	99,8	185	2100
5500	55	78,4	91,4	165	1750
6000	60	85,5	99,8	150	

Förder- volumen	Abmessungen						Saugseite			Druckseite		
	A1 [mm]	B1 [mm]	A2 [mm]	B2 [mm]	A3 [mm]	B3 [mm]	E	F	d	E	F	d
2000	56,1	114,7	58,5	117,1	58,3	118,9	40	19	M8	40	19	M8
2250	57,6	117,7	60,0	120,1	59,7	121,9						
2500	58,3	119,1	60,8	121,5	60,5	123,3						
2800	60,2	122,7	62,5	125,1	62,4	126,9						
3200	66,5	135,3	68,8	137,7	68,7	139,5						
3600	68,0	138,5	70,5	140,9	70,2	142,7	51	27	M10	40	19	M8
4200	70,8	144,0	73,2	146,5	73,0	148,3						
4600	72,7	147,8	75,1	150,2	74,9	152,0						
5000	74,5	151,4	76,9	153,8	76,7	155,6						
5500	76,7	155,9	79,1	158,3	78,9	160,1						
6000	78,7	160,4	81,4	162,8	80,9	164,6						

PGE104-.../.../...-FX7/7/7-N



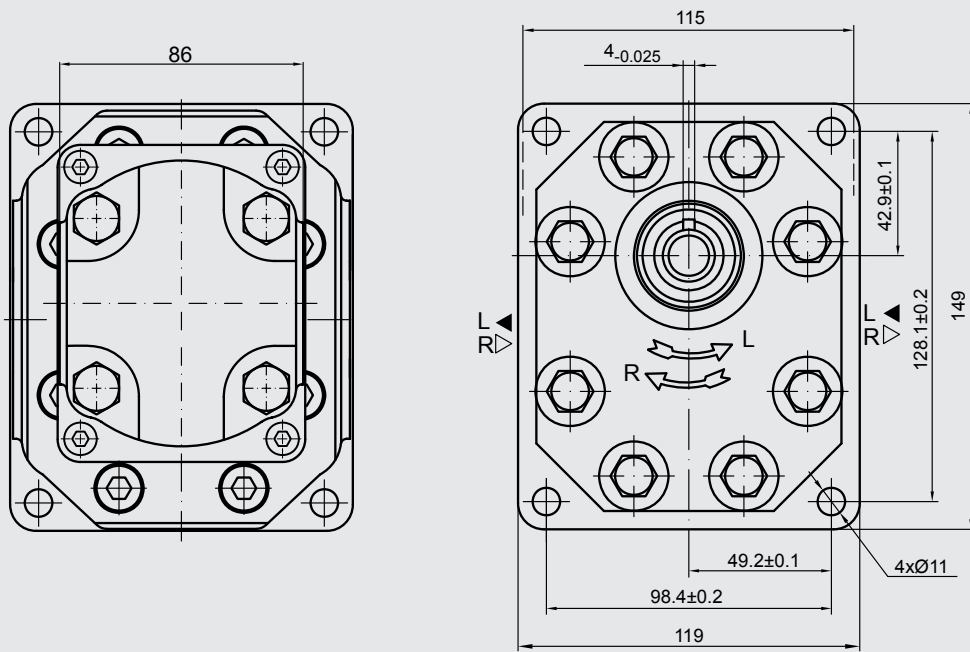
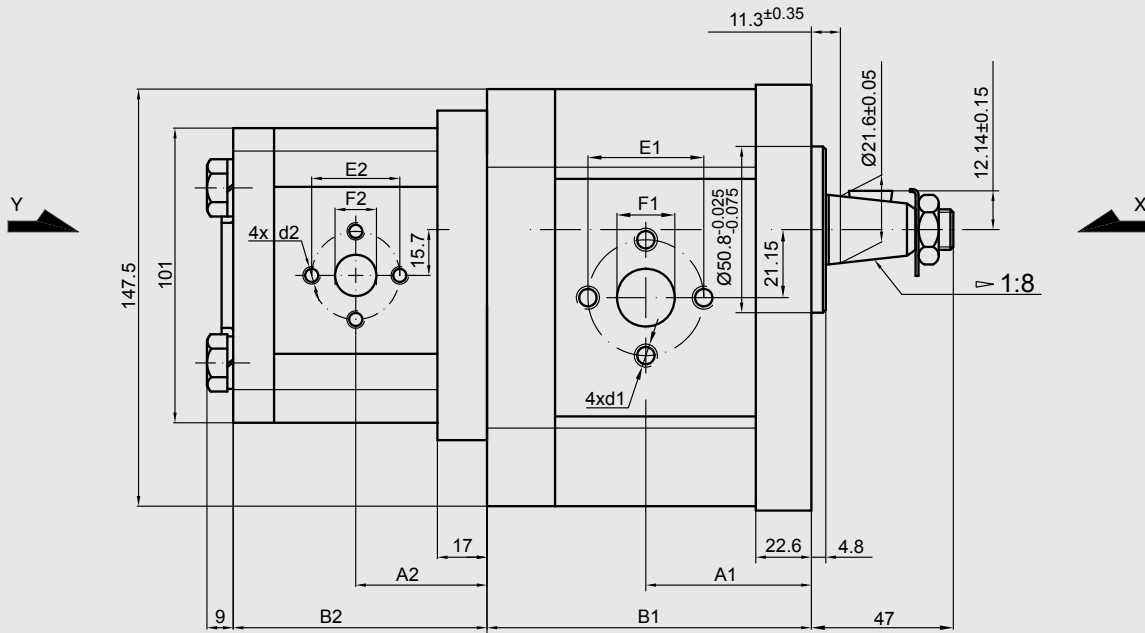
Ansicht X

Förder- volumen	geometr. Fördervolumen [cm³/U]	Volumenstrom		Nennndruck [bar]	max. Drehzahl n [U/min]
		bei 1500 U/min [l/min]	bei max. U/min [l/min]		
2000	20	28,2	56,4	250	3000
2250	22,5	31,7	63,5		
2500	25	35,3	70,5		
2800	28	39,5	79,0		
3200	32	45,1	90,2		
3600	36	51,3	95,8	240	2800
4200	42	59,9	99,8	230	2500
4600	46	65,6	100,5	210	2300
5000	50	71,3	99,8	185	2100
5500	55	78,4	91,4	165	1750
6000	60	85,5	99,8	150	

Förder- volumen	Abmessungen						Saugseite				Druckseite			
	A1 [mm]	B1 [mm]	A2 [mm]	B2 [mm]	A3 [mm]	B3 [mm]	F1	d	H1	L1	F1	d	H1	L1
2000	56,1	114,7	58,5	117,1	58,3	118,9	19	M10	47,6	22,2	19	M10	47,6	22,2
2250	57,6	117,7	60,0	120,1	59,7	121,9								
2500	58,3	119,1	60,8	121,5	60,5	123,3								
2800	60,2	122,7	62,5	125,1	62,4	126,9								
3200	66,5	135,3	68,8	137,7	68,7	139,5								
3600	68,0	138,5	70,5	140,9	70,2	142,7	27	M10	52,4	26,2	19	M10	47,6	22,2
4200	70,8	144,0	73,2	146,5	73,0	148,3								
4600	72,7	147,8	75,1	150,2	74,9	152,0								
5000	74,5	151,4	76,9	153,8	76,7	155,6								
5500	76,7	155,9	79,1	158,3	78,9	160,1								
6000	78,7	160,4	81,4	162,8	80,9	164,6								

6.5.28 Doppelpumpen Größe 3 / Größe 2

PGE104-.../...-BS4/4-N



Ansicht Y

Ansicht X

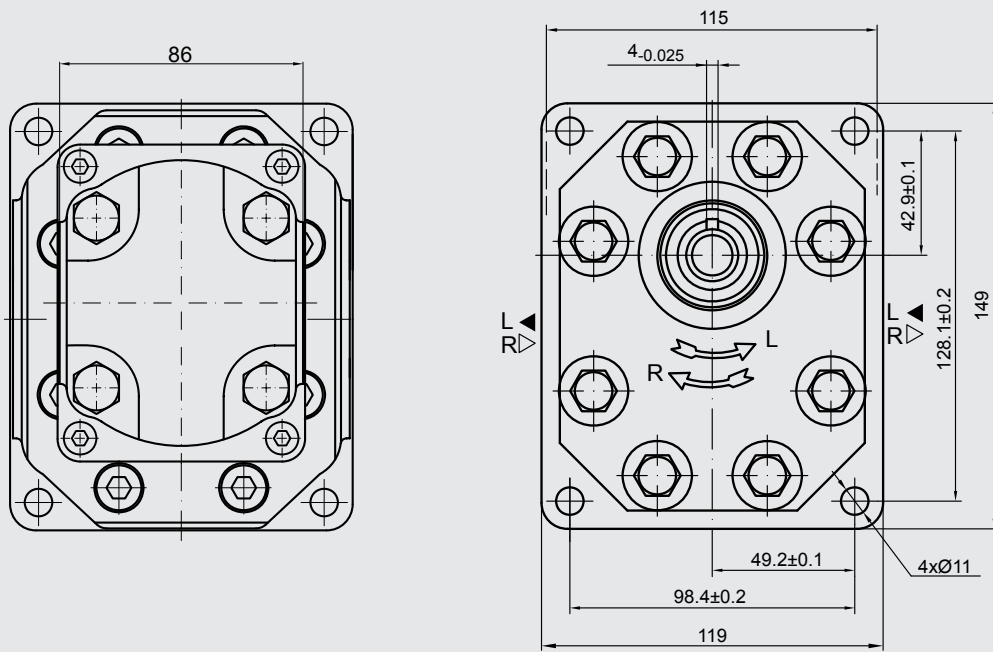
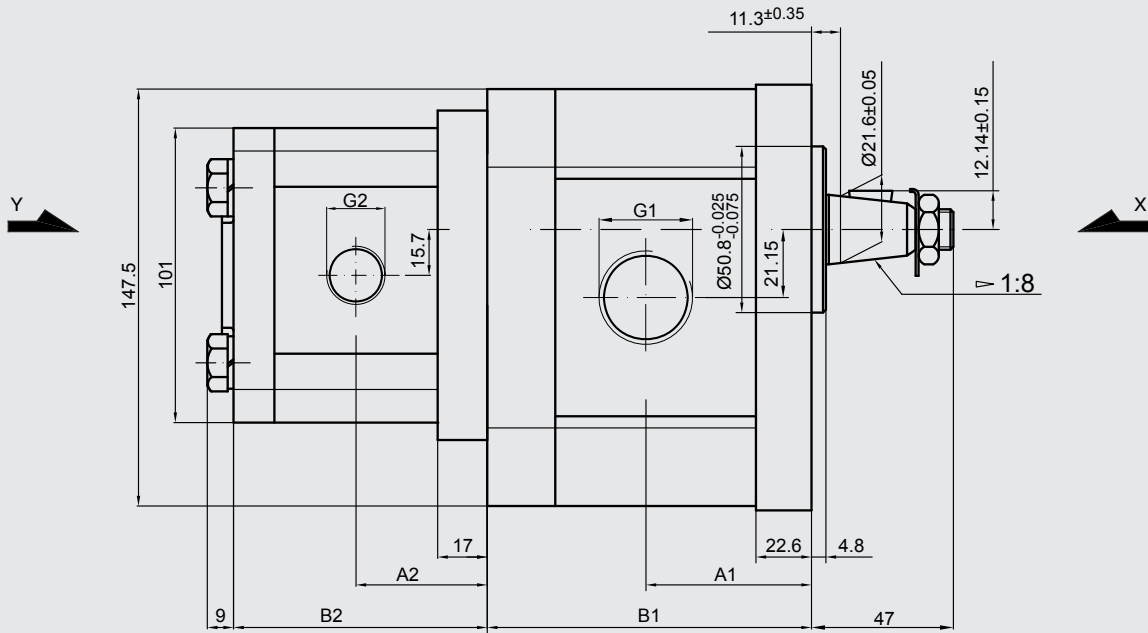
Frontpumpe Größe 3:

Förder- volumen	geometr. Fördervolumen [cm³/U]	Volumenstrom		Nenndruck [bar]	max. Drehzahl n [U/min]	Abmessungen							
		bei 1500 U/min [l/min]	bei max. U/min [l/min]			A1 [mm]	B1 [mm]	Saugseite			Druckseite		
								E1	F1	d1	E1	F1	d1
2000	20	28,2	56,4	250	3000	56,1	114,7	40	19	M8	40	19	M8
2250	22,5	31,7	63,5			57,6	117,7						
2500	25	35,3	70,5			58,3	119,1						
2800	28	39,5	79,0			60,2	122,7						
3200	32	45,1	90,2			66,5	135,3						
3600	36	51,3	95,8	240	2800	68,0	138,5	51	27	M10	40	19	M8
4200	42	59,9	99,8	230	2500	70,8	144,0						
4600	46	65,6	100,5	210	2300	72,7	147,8						
5000	50	71,3	99,8	185	2100	74,5	151,4						
5500	55	78,4	91,4	165	1750	76,7	155,9						
6000	60	85,5	99,8	150		78,7	160,4						

Endpumpe Größe 2:

Förder- volumen	geometr. Fördervolumen [cm³/U]	Volumenstrom		Nenndruck [bar]	max. Drehzahl n [U/min]	Abmessungen														
		bei 1500 U/min [l/min]	bei max. U/min [l/min]			A2 [mm]	B2 [mm]	Saugseite			Druckseite									
								E2	F2	d2	E2	F2	d2							
450	4,5	6,14	14,33	250	3500	40,5	78	30	13,1	M6	30	13,1	M6							
630	6,3	8,69	20,29			42	81													
820	8,2	11,32	26,40			43,5	83,9													
1000	10	13,95	32,55			45	87													
1130	11,3	15,76	36,78			46	89,1													
1200	12	16,92	39,48			46,6	90,3													
1400	14	19,95	46,55			48	93,4													
1500	15	21,60	36,00			2500	49							95	40	19	M8	14,2	19	M8
1600	16	23,04	38,40				50							96,6						
1900	19	27,36	45,60				52							101,5						
2200	22	31,68	42,24	180	2000	55	106,5	40	19	M8	40	19	M8							
2500	25	36,00	48,00	160		57,2	111,4													

PGE104-.../...-BS1/1-N



Ansicht Y

Ansicht X

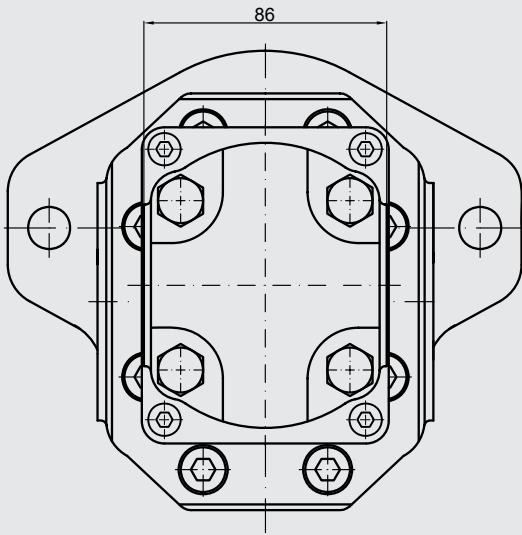
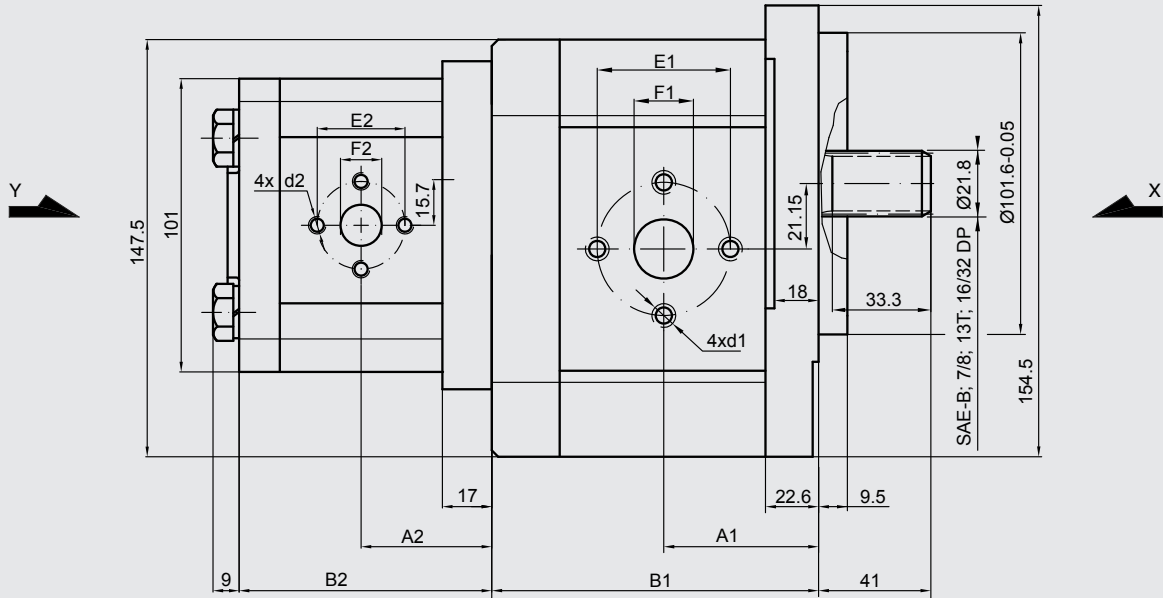
Frontpumpe Größe 3:

Förder- volumen	geometr. Fördervolumen [cm³/U]	Volumenstrom		Nenndruck [bar]	max. Drehzahl n [U/min]	Abmessungen			
		bei 1500 U/min [l/min]	bei max. U/min [l/min]			A1 [mm]	B1 [mm]	Saugseite G1	Druckseite G1
2000	20	28,2	56,4	250	3000	56,1	114,7	G 3/4	G 3/4
2250	22,5	31,7	63,5			57,6	117,7		
2500	25	35,3	70,5			58,3	119,1		
2800	28	39,5	79,0			60,2	122,7		
3200	32	45,1	90,2			66,5	135,3		
3600	36	51,3	95,8	240	2800	68,0	138,5	G 1	
4200	42	59,9	99,8	230	2500	70,8	144,0		
4600	46	65,6	100,5	210	2300	72,7	147,8		
5000	50	71,3	99,8	185	2100	74,5	151,4		
5500	55	78,4	91,4	165	1750	76,7	155,9		
6000	60	85,5	99,8	150		78,7	160,4		

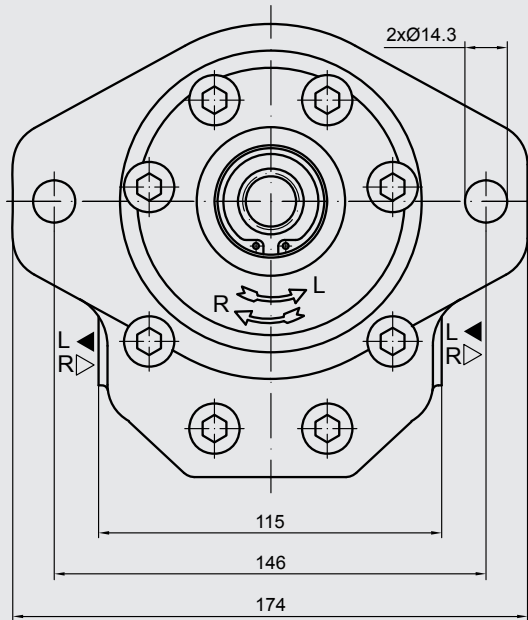
Endpumpe Größe 2:

Förder- volumen	geometr. Fördervolumen [cm³/U]	Volumenstrom		Nenndruck [bar]	max. Drehzahl n [U/min]	Abmessungen				
		bei 1500 U/min [l/min]	bei max. U/min [l/min]			A2 [mm]	B2 [mm]	Saugseite G2	Druckseite G2	
450	4,5	6,14	14,33	250	3500	40,5	78	G 1/2	G 1/2	
630	6,3	8,69	20,29			42	81			
820	8,2	11,32	26,40			43,5	83,9			
1000	10	13,95	32,55			45	87			
1130	11,3	15,76	36,78			46	89,1			
1200	12	16,92	39,48			46,6	90,3			
1400	14	19,95	46,55			48	93,4			
1500	15	21,60	36,00			2500	49	95		G 3/4
1600	16	23,04	38,40				50	96,6		
1900	19	27,36	45,60				52	101,5		
2200	22	31,68	42,24	55	106,5					
2500	25	36,00	48,00	160	2000		57,2	111,4		

PGE104-.../...-FX4/4-N



Ansicht Y



Ansicht X

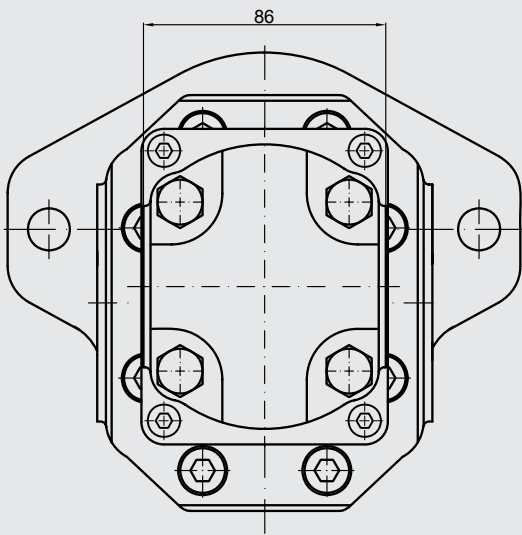
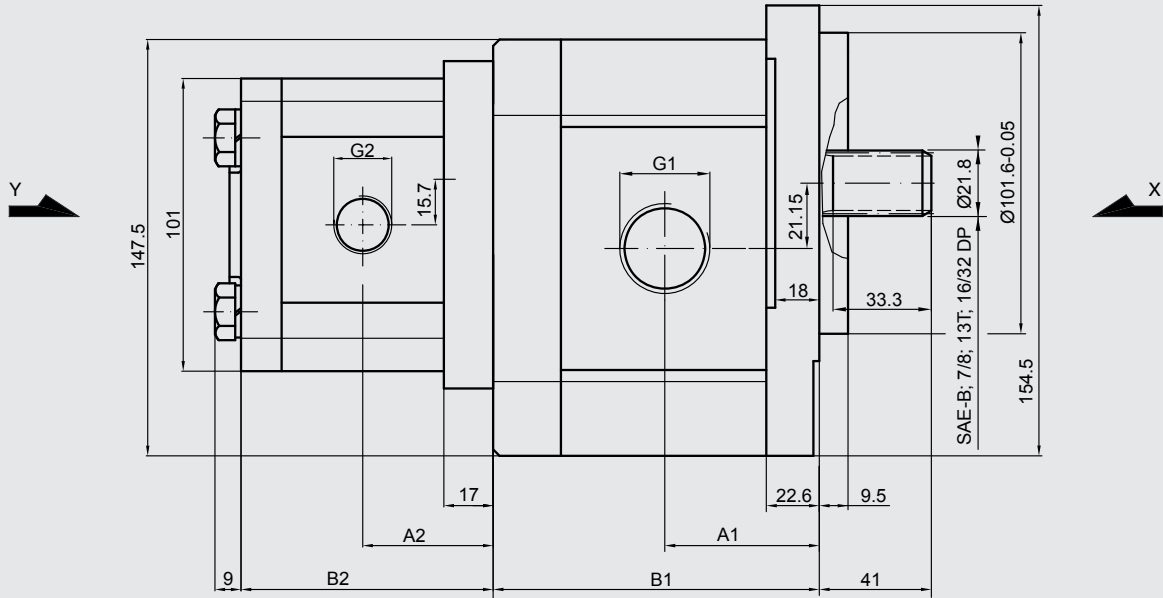
Frontpumpe Größe 3:

Förder- volumen	geometr. Fördervolumen [cm³/U]	Volumenstrom		Nenndruck [bar]	max. Drehzahl n [U/min]	Abmessungen							
		bei 1500 U/min [l/min]	bei max. U/min [l/min]			A1 [mm]	B1 [mm]	Saugseite			Druckseite		
								E1	F1	d1	E1	F1	d1
2000	20	28,2	56,4	250	3000	56,1	114,7	40	19	M8	40	19	M8
2250	22,5	31,7	63,5			57,6	117,7						
2500	25	35,3	70,5			58,3	119,1						
2800	28	39,5	79,0			60,2	122,7						
3200	32	45,1	90,2			66,5	135,3						
3600	36	51,3	95,8	240	2800	68,0	138,5	51	27	M10	40	19	M8
4200	42	59,9	99,8	230	2500	70,8	144,0						
4600	46	65,6	100,5	210	2300	72,7	147,8						
5000	50	71,3	99,8	185	2100	74,5	151,4						
5500	55	78,4	91,4	165	1750	76,7	155,9						
6000	60	85,5	99,8	150		78,7	160,4						

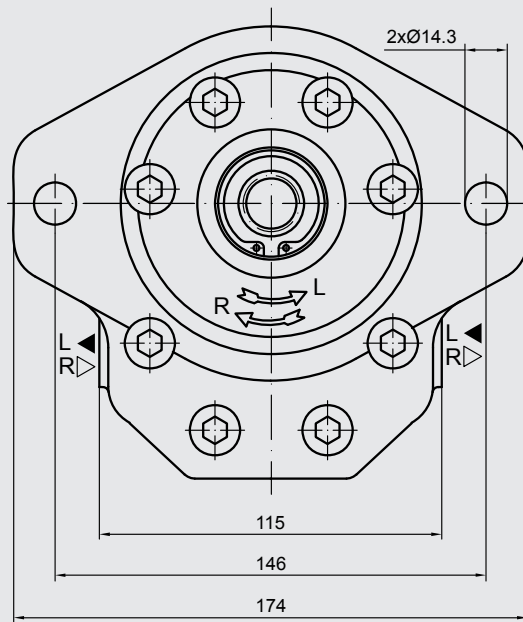
Endpumpe Größe 2:

Förder- volumen	geometr. Fördervolumen [cm³/U]	Volumenstrom		Nenndruck [bar]	max. Drehzahl n [U/min]	Abmessungen														
		bei 1500 U/min [l/min]	bei max. U/min [l/min]			A2 [mm]	B2 [mm]	Saugseite			Druckseite									
								E2	F2	d2	E2	F2	d2							
450	4,5	6,14	14,33	250	3500	40,5	78	30	13,1	M6	30	13,1	M6							
630	6,3	8,69	20,29			42	81													
820	8,2	11,32	26,40			43,5	83,9													
1000	10	13,95	32,55			45	87													
1130	11,3	15,76	36,78			46	89,1													
1200	12	16,92	39,48			46,6	90,3													
1400	14	19,95	46,55			48	93,4													
1500	15	21,60	36,00			2500	49							95	40	19	M8	40	14,2	M6
1600	16	23,04	38,40				50							96,6						
1900	19	27,36	45,60				52							101,5						
2200	22	31,68	42,24	180	2000	55	106,5	40	19	M8	40	19	M8							
2500	25	36,00	48,00	160		57,2	111,4													

PGE104-.../...-FX1/1-N



Ansicht Y



Ansicht X

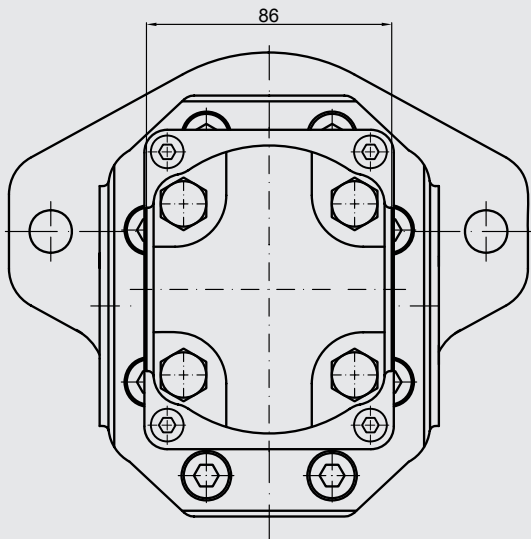
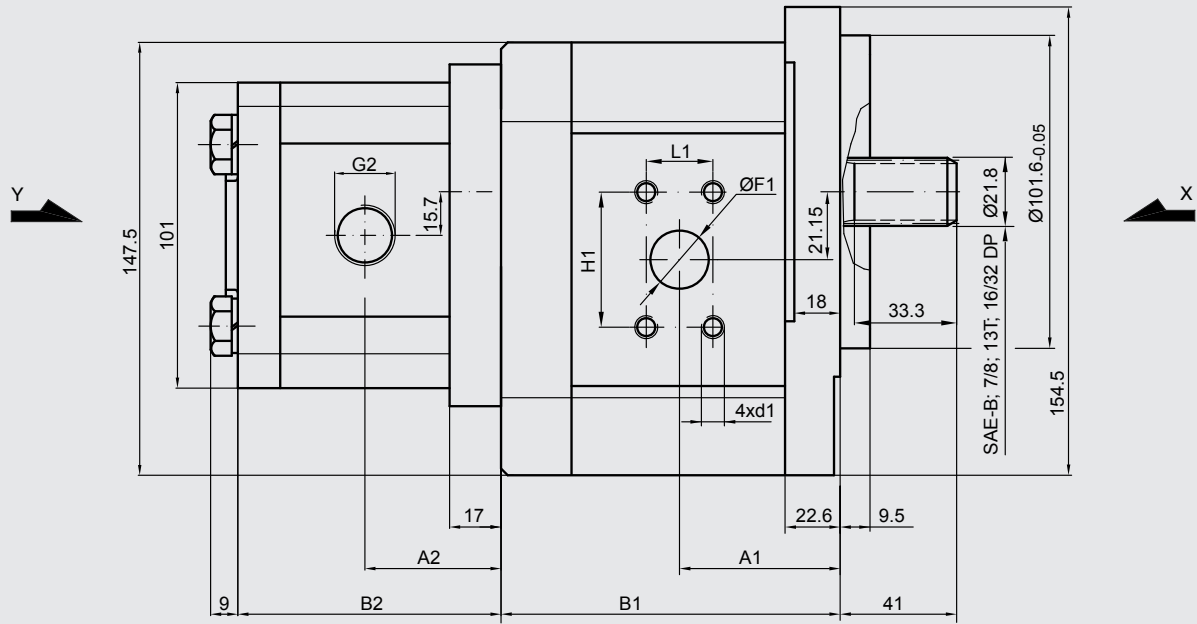
Frontpumpe Größe 3:

Förder- volumen	geometr. Fördervolumen [cm³/U]	Volumenstrom		Nenn- druck [bar]	max. Drehzahl n [U/min]	Abmessungen			
		bei 1500 U/min [l/min]	bei max. U/min [l/min]			A1 [mm]	B1 [mm]	Saugseite G1	Druckseite G1
2000	20	28,2	56,4	250	3000	56,1	114,7	G 3/4	G 3/4
2250	22,5	31,7	63,5			57,6	117,7		
2500	25	35,3	70,5			58,3	119,1		
2800	28	39,5	79,0			60,2	122,7		
3200	32	45,1	90,2			66,5	135,3		
3600	36	51,3	95,8	240	2800	68,0	138,5	G 1	
4200	42	59,9	99,8	230	2500	70,8	144,0		
4600	46	65,6	100,5	210	2300	72,7	147,8		
5000	50	71,3	99,8	185	2100	74,5	151,4		
5500	55	78,4	91,4	165	1750	76,7	155,9		
6000	60	85,5	99,8	150		78,7	160,4		

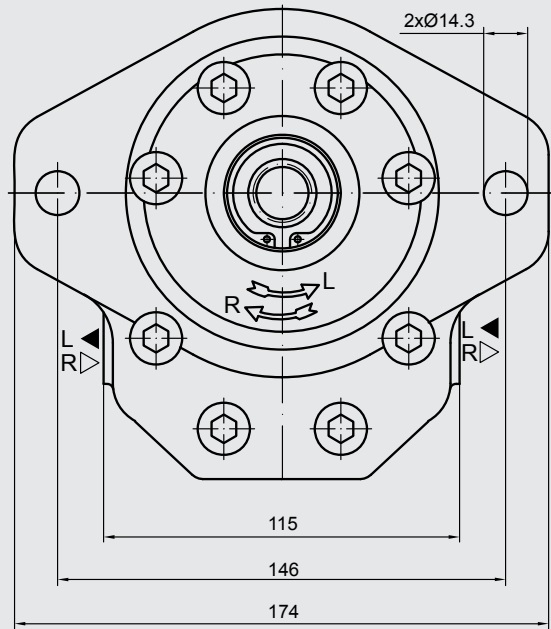
Endpumpe Größe 2:

Förder- volumen	geometr. Fördervolumen [cm³/U]	Volumenstrom		Nenn- druck [bar]	max. Drehzahl n [U/min]	Abmessungen				
		bei 1500 U/min [l/min]	bei max. U/min [l/min]			A2 [mm]	B2 [mm]	Saugseite G2	Druckseite G2	
450	4,5	6,14	14,33	250	3500	40,5	78	G 1/2	G 1/2	
630	6,3	8,69	20,29			42	81			
820	8,2	11,32	26,40			43,5	83,9			
1000	10	13,95	32,55			45	87			
1130	11,3	15,76	36,78			46	89,1			
1200	12	16,92	39,48			46,6	90,3			
1400	14	19,95	46,55			48	93,4			
1500	15	21,60	36,00			2500	49	95		G 3/4
1600	16	23,04	38,40				50	96,6		
1900	19	27,36	45,60			200	52	101,5		
2200	22	31,68	42,24	180	55	106,5				
2500	25	36,00	48,00	160	2000	57,2	111,4			

PGE104-.../...-FX7/1-N



Ansicht Y



Ansicht X

Frontpumpe Größe 3:

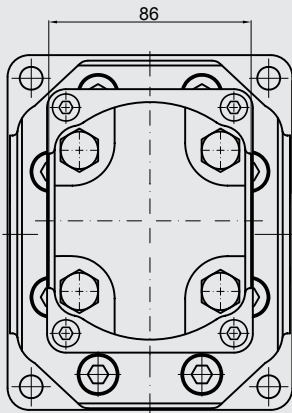
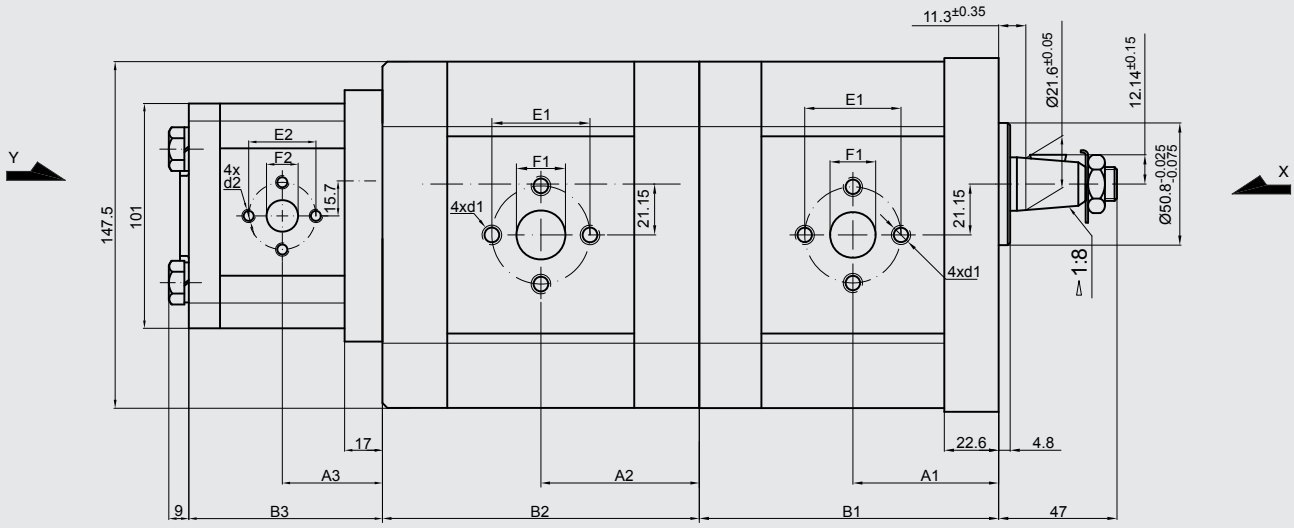
Förder- volumen	geometr. Fördervolumen [cm³/U]	Volumenstrom		Nenndruck [bar]	max. Drehzahl n [U/min]	Abmessungen									
		bei 1500 U/min [l/min]	bei max. U/min [l/min]			A1 [mm]	B1 [mm]	Saugseite				Druckseite			
						F1	d1	H1	L1	F1	d1	H1	L1		
2000	20	28,2	56,4	250	3000	56,1	114,7	19							
2250	22,5	31,7	63,5			57,6	117,7								
2500	25	35,3	70,5			58,3	119,1								
2800	28	39,5	79,0			60,2	122,7								
3200	32	45,1	90,2			66,5	135,3								
3600	36	51,3	95,8	240	2800	68,0	138,5	27	M10	52,4	26,2	19	M10	47,6	22,2
4200	42	59,9	99,8	230	2500	70,8	144,0								
4600	46	65,6	100,5	210	2300	72,7	147,8								
5000	50	71,3	99,8	185	2100	74,5	151,4								
5500	55	78,4	91,4	165	1750	76,7	155,9								
6000	60	85,5	99,8	150		78,7	160,4								

Endpumpe Größe 2:

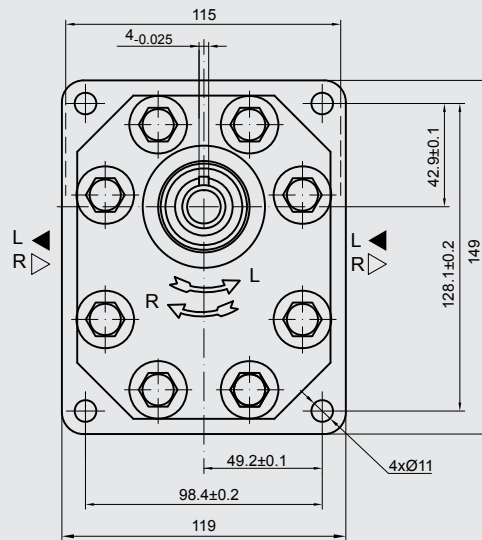
Förder- volumen	geometr. Fördervolumen [cm³/U]	Volumenstrom		Nenndruck [bar]	max. Drehzahl n [U/min]	Abmessungen										
		bei 1500 U/min [l/min]	bei max. U/min [l/min]			A2 [mm]	B2 [mm]	Saugseite G2		Druckseite G2						
450	4,5	6,14	14,33	250	3500	40,5	78	G 1/2								
630	6,3	8,69	20,29			42	81									
820	8,2	11,32	26,40			43,5	83,9									
1000	10	13,95	32,55			45	87									
1130	11,3	15,76	36,78			46	89,1									
1200	12	16,92	39,48			46,6	90,3									
1400	14	19,95	46,55			48	93,4									
1500	15	21,60	36,00			2500	49					95	G 3/4			
1600	16	23,04	38,40				50					96,6				
1900	19	27,36	45,60				52					101,5				
2200	22	31,68	42,24	180	2000	55	106,5									
2500	25	36,00	48,00	160		57,2	111,4									

6.5.29 Dreifach-Pumpen Größe 3 / Größe 3 / Größe 2

PGE104-.../.../...-BS4/4/4-N



Ansicht Y



Ansicht X

Front- und Mittelpumpe Größe 3:

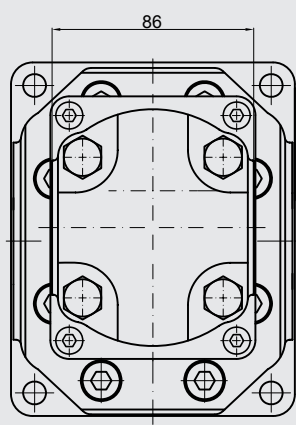
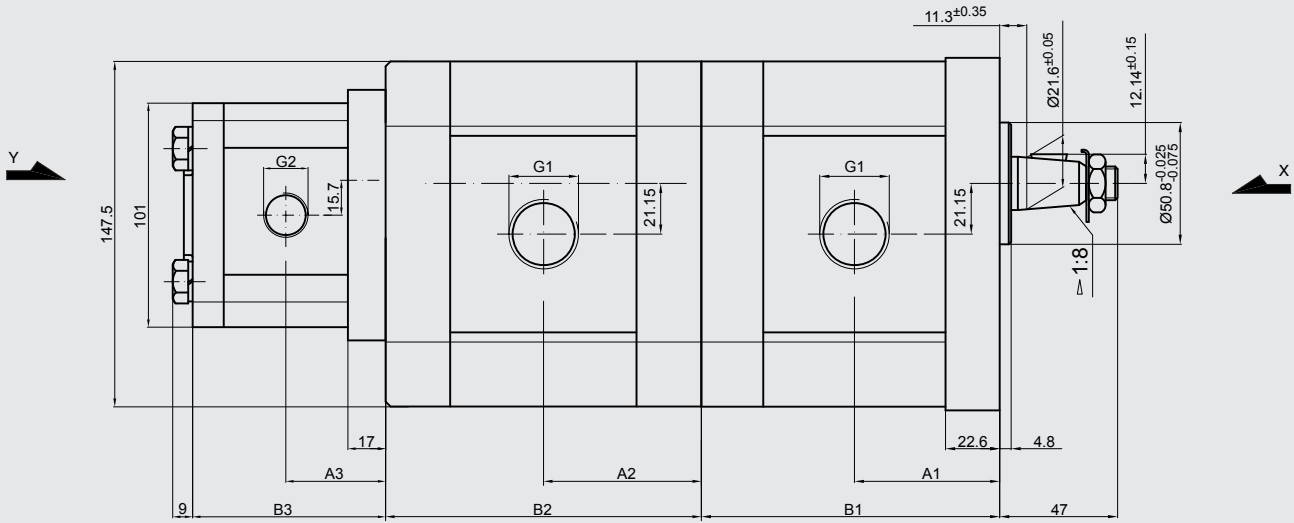
Förder- volumen	geometr. Fördervolumen [cm³/U]	Volumenstrom		Nenndruck [bar]	max. Drehzahl n [U/min]
		bei 1500 U/min [l/min]	bei max. U/min [l/min]		
2000	20	28,2	56,4	250	3000
2250	22,5	31,7	63,5		
2500	25	35,3	70,5		
2800	28	39,5	79,0		
3200	32	45,1	90,2		
3600	36	51,3	95,8	240	2800
4200	42	59,9	99,8	230	2500
4600	46	65,6	100,5	210	2300
5000	50	71,3	99,8	185	2100
5500	55	78,4	91,4	165	1750
6000	60	85,5	99,8	150	

Förder- volumen	Abmessungen									
	A1 [mm]	B1 [mm]	A2 [mm]	B2 [mm]	Saugseite			Druckseite		
					E1	F1	d1	E1	F1	d1
2000	56,1	114,7	58,5	117,1	40	19	M8	40	19	M8
2250	57,6	117,7	60,0	120,1						
2500	58,3	119,1	60,8	121,5						
2800	60,2	122,7	62,5	125,1						
3200	66,5	135,3	68,8	137,7						
3600	68,0	138,5	70,5	140,9	51	27	M10	40	19	M8
4200	70,8	144,0	73,2	146,5						
4600	72,7	147,8	75,1	150,2						
5000	74,5	151,4	76,9	153,8						
5500	76,7	155,9	79,1	158,3						
6000	78,7	160,4	81,4	162,8						

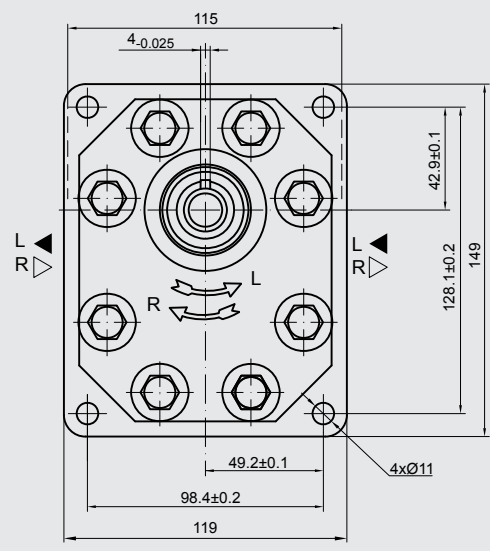
Endpumpe Größe 2:

Förder- volumen	geometr. Fördervolumen [cm³/U]	Volumenstrom		Nenndruck [bar]	max. Drehzahl n [U/min]	Abmessungen															
		bei 1500 U/min [l/min]	bei max. U/min [l/min]			A3 [mm]	B3 [mm]	Saugseite			Druckseite										
						E2	F2	d2	E2	F2	d2										
450	4,5	6,14	14,33	250	3500	40,5	78	30	13,1	M6	30	13,1	M6								
630	6,3	8,69	20,29			42	81														
820	8,2	11,32	26,40			43,5	83,9														
1000	10	13,95	32,55			45	87														
1130	11,3	15,76	36,78			46	89,1														
1200	12	16,92	39,48			46,6	90,3														
1400	14	19,95	46,55			48	93,4														
1500	15	21,60	36,00		2500	49	95	40	19	M8	30	14,2	M6								
1600	16	23,04	38,40			50	96,6														
1900	19	27,36	45,60			52	101,5														
2200	22	31,68	42,24			55	106,5														
2500	25	36,00	48,00			160	2000							57,2	111,4	40	19	M8	40	19	M8

PGE104-.../...-BS1/1/1-N



Ansicht Y



Ansicht X

Front- und Mittelpumpe Größe 3:

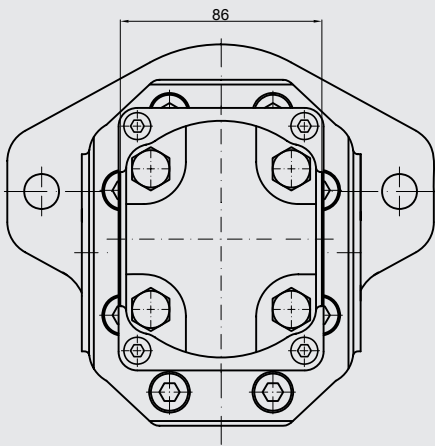
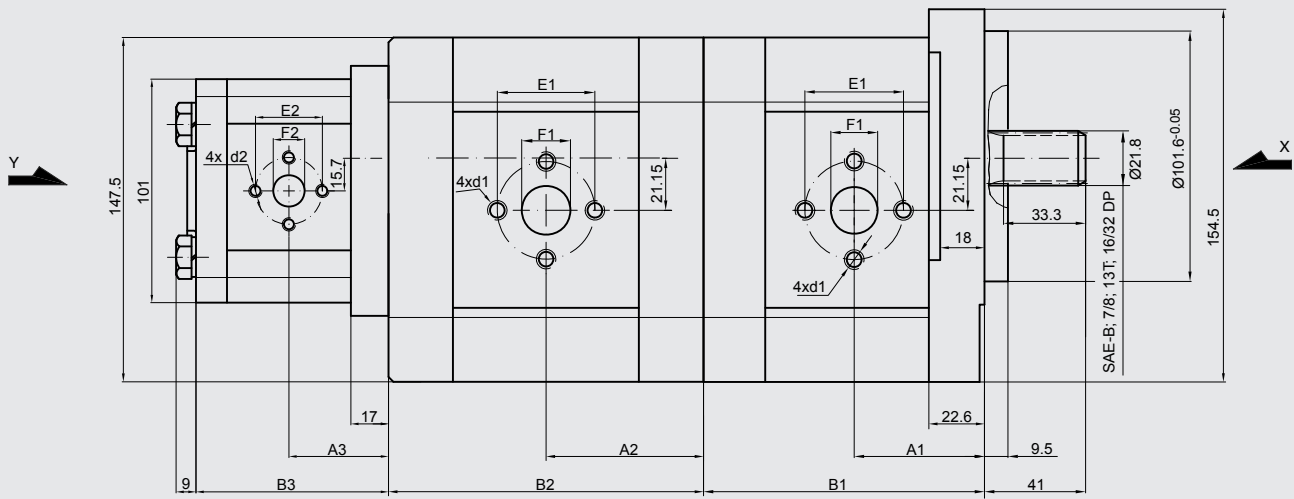
Förder- volumen	geometr. Fördervolumen [cm³/U]	Volumenstrom		Nenndruck [bar]	max. Drehzahl n [U/min]
		bei 1500 U/min [l/min]	bei max. U/min [l/min]		
2000	20	28,2	56,4	250	3000
2250	22,5	31,7	63,5		
2500	25	35,3	70,5		
2800	28	39,5	79,0		
3200	32	45,1	90,2		
3600	36	51,3	95,8	240	2800
4200	42	59,9	99,8	230	2500
4600	46	65,6	100,5	210	2300
5000	50	71,3	99,8	185	2100
5500	55	78,4	91,4	165	1750
6000	60	85,5	99,8	150	

Förder- volumen	Abmessungen					
	A1 [mm]	B1 [mm]	A2 [mm]	B2 [mm]	Saugseite G1	Druckseite G1
2000	56,1	114,7	58,5	117,1	G 3/4	G 3/4
2250	57,6	117,7	60,0	120,1		
2500	58,3	119,1	60,8	121,5		
2800	60,2	122,7	62,5	125,1		
3200	66,5	135,3	68,8	137,7	G 1	
3600	68,0	138,5	70,5	140,9		
4200	70,8	144,0	73,2	146,5		
4600	72,7	147,8	75,1	150,2		
5000	74,5	151,4	76,9	153,8		
5500	76,7	155,9	79,1	158,3		
6000	78,7	160,4	81,4	162,8		

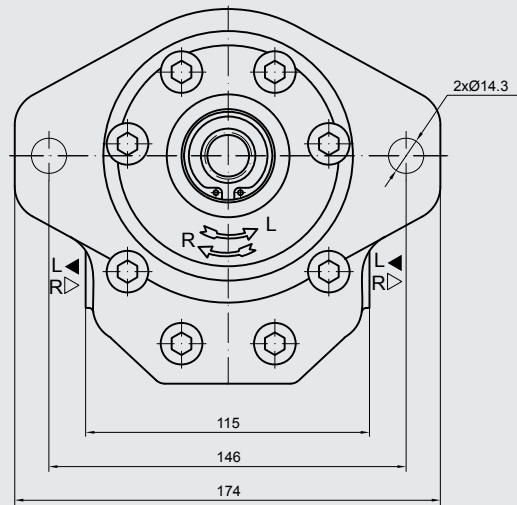
Endpumpe Größe 2:

Förder- volumen	geometr. Fördervolumen [cm³/U]	Volumenstrom		Nenndruck [bar]	max. Drehzahl n [U/min]	Abmessungen			
		bei 1500 U/min [l/min]	bei max. U/min [l/min]			A3 [mm]	B3 [mm]	Saugseite G2	Druckseite G2
450	4,5	6,14	14,33	250	3500	40,5	78	G 1/2	G 1/2
630	6,3	8,69	20,29			42	81		
820	8,2	11,32	26,40			43,5	83,9		
1000	10	13,95	32,55			45	87		
1130	11,3	15,76	36,78			46	89,1		
1200	12	16,92	39,48			46,6	90,3		
1400	14	19,95	46,55			48	93,4		
1500	15	21,60	36,00			49	95		
1600	16	23,04	38,40		2500	50	96,6	G 3/4	
1900	19	27,36	45,60			52	101,5		
2200	22	31,68	42,24			55	106,5		
2500	25	36,00	48,00		2000	57,2	111,4		

PGE104-.../.../...-FX4/4/4-N



Ansicht Y



Ansicht X

Front- und Mittelpumpe Größe 3:

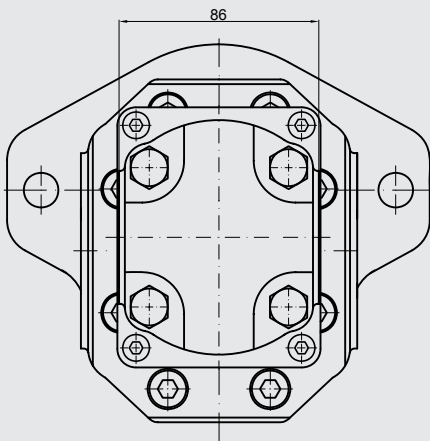
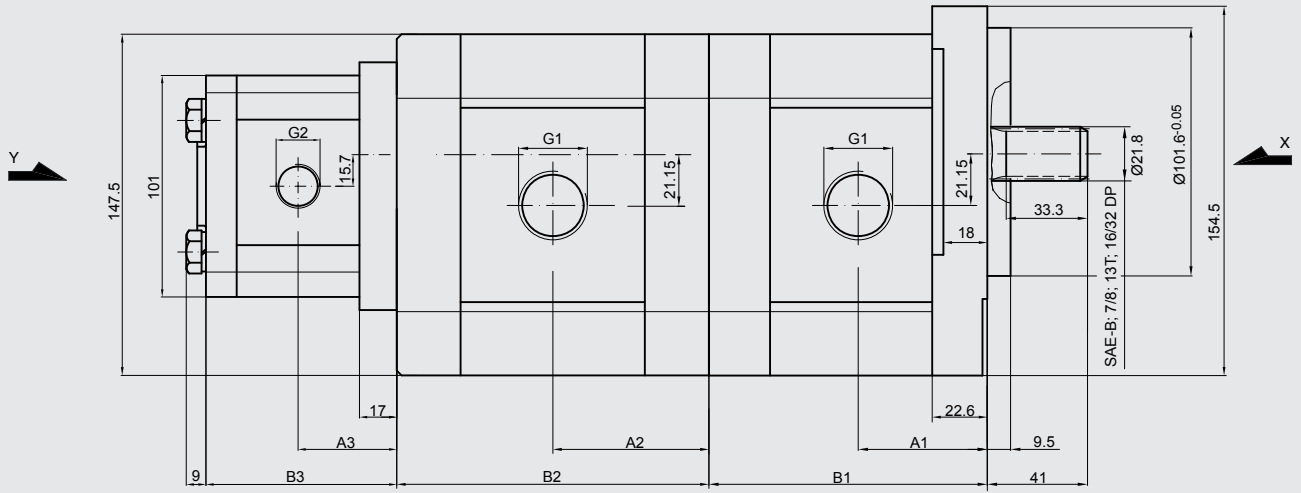
Förder- volumen	geometr. Fördervolumen [cm³/U]	Volumenstrom		Nenndruck [bar]	max. Drehzahl n [U/min]
		bei 1500 U/min [l/min]	bei max. U/min [l/min]		
2000	20	28,2	56,4	250	3000
2250	22,5	31,7	63,5		
2500	25	35,3	70,5		
2800	28	39,5	79,0		
3200	32	45,1	90,2		
3600	36	51,3	95,8	240	2800
4200	42	59,9	99,8	230	2500
4600	46	65,6	100,5	210	2300
5000	50	71,3	99,8	185	2100
5500	55	78,4	91,4	165	1750
6000	60	85,5	99,8	150	

Förder- volumen	Abmessungen									
	A1 [mm]	B1 [mm]	A2 [mm]	B2 [mm]	Saugseite			Druckseite		
					E1	F1	d1	E1	F1	d1
2000	56,1	114,7	58,5	117,1	40	19	M8	40	19	M8
2250	57,6	117,7	60,0	120,1						
2500	58,3	119,1	60,8	121,5						
2800	60,2	122,7	62,5	125,1						
3200	66,5	135,3	68,8	137,7						
3600	68,0	138,5	70,5	140,9	51	27	M10	40	19	M8
4200	70,8	144,0	73,2	146,5						
4600	72,7	147,8	75,1	150,2						
5000	74,5	151,4	76,9	153,8						
5500	76,7	155,9	79,1	158,3						
6000	78,7	160,4	81,4	162,8						

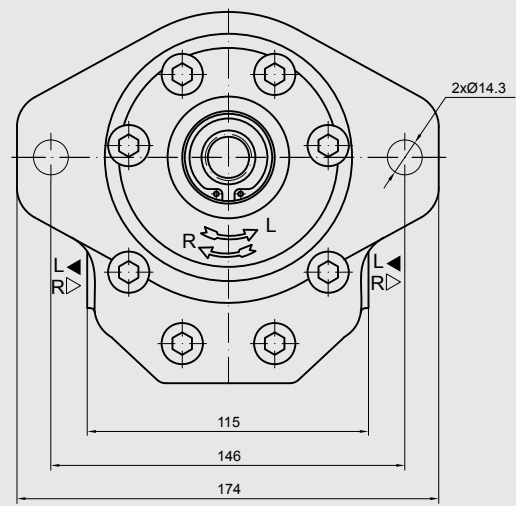
Endpumpe Größe 2:

Förder- volumen	geometr. Fördervolumen [cm³/U]	Volumenstrom		Nenndruck [bar]	max. Drehzahl n [U/min]	Abmessungen							
		bei 1500 U/min [l/min]	bei max. U/min [l/min]			A3 [mm]	B3 [mm]	Saugseite			Druckseite		
						E2	F2	d2	E2	F2	d2		
450	4,5	6,14	14,33	250	3500	40,5	78	30	13,1	M6	30	13,1	M6
630	6,3	8,69	20,29			42	81						
820	8,2	11,32	26,40			43,5	83,9						
1000	10	13,95	32,55			45	87						
1130	11,3	15,76	36,78			46	89,1						
1200	12	16,92	39,48			46,6	90,3						
1400	14	19,95	46,55			48	93,4						
1500	15	21,60	36,00		2500	40	19	M8	40	19	M8		
1600	16	23,04	38,40									49	95
1900	19	27,36	45,60									50	96,6
2200	22	31,68	42,24		200	2000	52	101,5	40	19	M8		
					180		55	106,5					
2500	25	36,00	48,00		160		57,2	111,4					

PGE104-.../.../...-FX1/1/1-N



Ansicht Y



Ansicht X

Front- und Mittelpumpe Größe 3:

Förder- volumen	geometr. Fördervolumen [cm³/U]	Volumenstrom		Nenndruck [bar]	max. Drehzahl n [U/min]
		bei 1500 U/min [l/min]	bei max. U/min [l/min]		
2000	20	28,2	56,4	250	3000
2250	22,5	31,7	63,5		
2500	25	35,3	70,5		
2800	28	39,5	79,0		
3200	32	45,1	90,2		
3600	36	51,3	95,8	240	2800
4200	42	59,9	99,8	230	2500
4600	46	65,6	100,5	210	2300
5000	50	71,3	99,8	185	2100
5500	55	78,4	91,4	165	1750
6000	60	85,5	99,8	150	

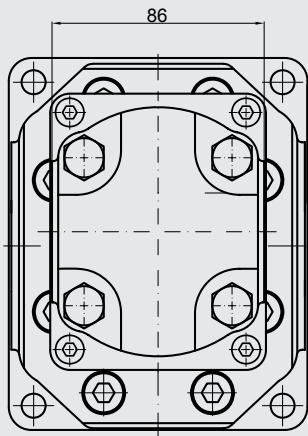
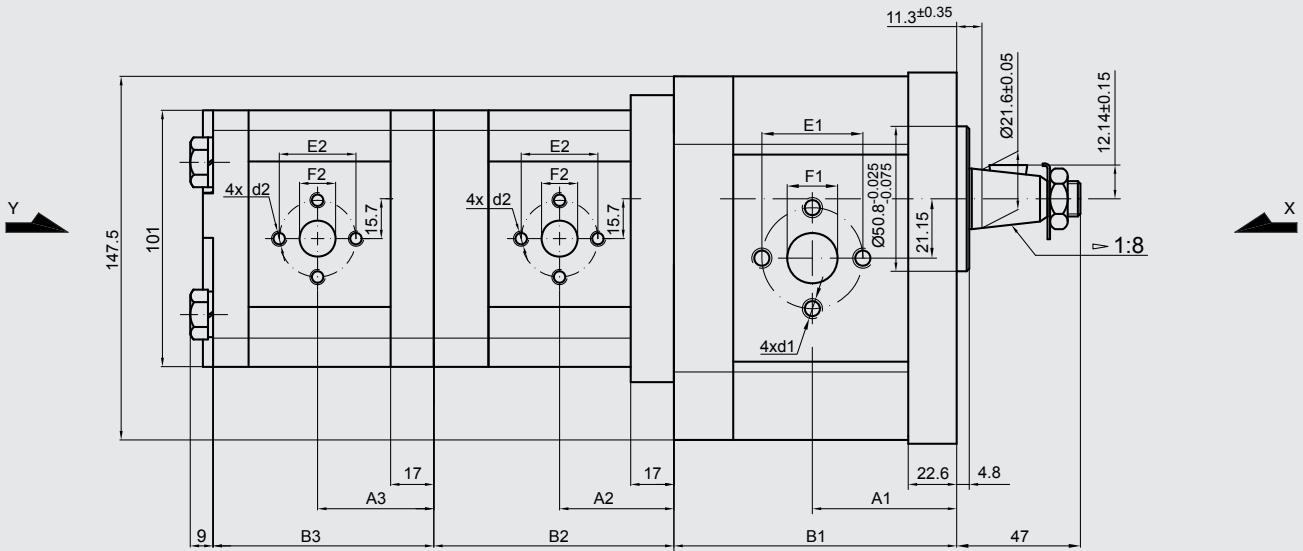
Förder- volumen	Abmessungen					
	A1 [mm]	B1 [mm]	A2 [mm]	B2 [mm]	Saugseite G1	Druckseite G1
2000	56,1	114,7	58,5	117,1	G 3/4	G 3/4
2250	57,6	117,7	60,0	120,1		
2500	58,3	119,1	60,8	121,5		
2800	60,2	122,7	62,5	125,1		
3200	66,5	135,3	68,8	137,7	G 1	
3600	68,0	138,5	70,5	140,9		
4200	70,8	144,0	73,2	146,5		
4600	72,7	147,8	75,1	150,2		
5000	74,5	151,4	76,9	153,8		
5500	76,7	155,9	79,1	158,3		
6000	78,7	160,4	81,4	162,8		

Endpumpe Größe 2:

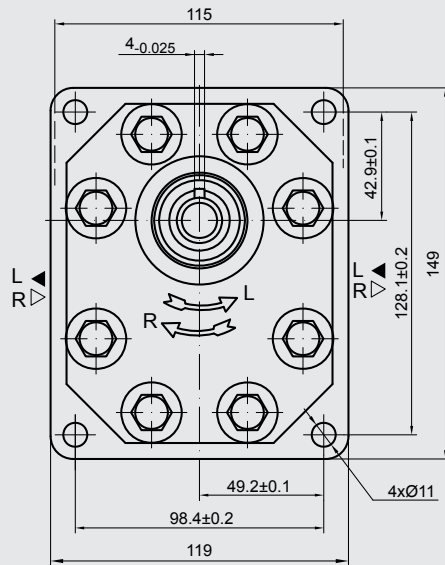
Förder- volumen	geometr. Fördervolumen [cm³/U]	Volumenstrom		Nenndruck [bar]	max. Drehzahl n [U/min]	Abmessungen			
		bei 1500 U/min [l/min]	bei max. U/min [l/min]			A3 [mm]	B3 [mm]	Saugseite G2	Druckseite G2
450	4,5	6,14	14,33	250	3500	40,5	78	G 1/2	G 1/2
630	6,3	8,69	20,29			42	81		
820	8,2	11,32	26,40			43,5	83,9		
1000	10	13,95	32,55			45	87		
1130	11,3	15,76	36,78			46	89,1		
1200	12	16,92	39,48			46,6	90,3		
1400	14	19,95	46,55		48	93,4	G 3/4		
1500	15	21,60	36,00		49	95			
1600	16	23,04	38,40		50	96,6			
1900	19	27,36	45,60		52	101,5			
2200	22	31,68	42,24		180	55		106,5	
2500	25	36,00	48,00		160	2000		57,2	

6.5.30 Dreifach-Pumpen Größe 3 / Größe 2 / Größe 2

PGE104-.../.../...-BS4/4/4-N



Ansicht Y



Ansicht X

Frontpumpe Größe 3:

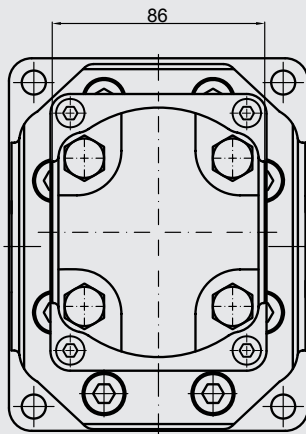
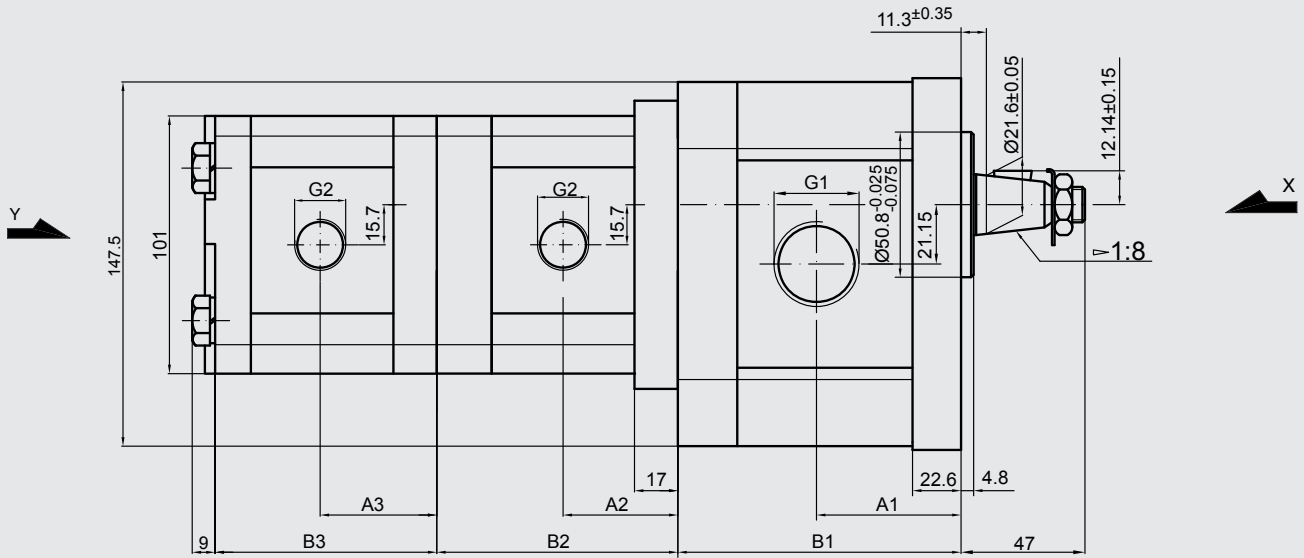
Förder- volumen	geometr. Fördervolumen [cm³/U]	Volumenstrom		Nenndruck [bar]	max. Drehzahl n [U/min]	Abmessungen							
		bei 1500 U/min [l/min]	bei max. U/min [l/min]			A1 [mm]	B1 [mm]	Saugseite			Druckseite		
								E1	F1	d1	E1	F1	d1
2000	20	28,2	56,4	250	3000	56,1	114,7	40	19	M8	40	19	M8
2250	22,5	31,7	63,5			57,6	117,7						
2500	25	35,3	70,5			58,3	119,1						
2800	28	39,5	79,0			60,2	122,7						
3200	32	45,1	90,2			66,5	135,3						
3600	36	51,3	95,8	240	2800	68,0	138,5	51	27	M10	40	19	M8
4200	42	59,9	99,8	230	2500	70,8	144,0						
4600	46	65,6	100,5	210	2300	72,7	147,8						
5000	50	71,3	99,8	185	2100	74,5	151,4						
5500	55	78,4	91,4	165	1750	76,7	155,9						
6000	60	85,5	99,8	150		78,7	160,4						

Mittel- und Endpumpe Größe 2:

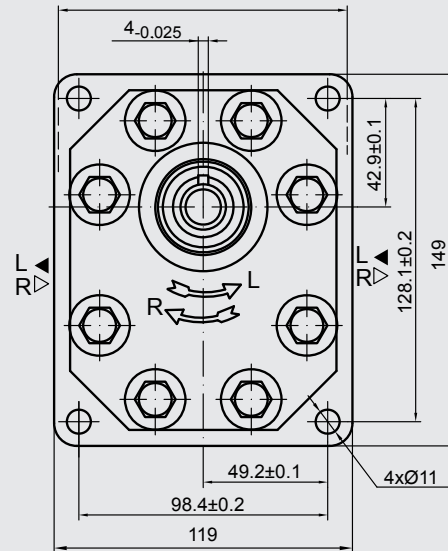
Förder- volumen	geometr. Fördervolumen [cm³/U]	Volumenstrom		Nenndruck [bar]	max. Drehzahl n [U/min]
		bei 1500 U/min [l/min]	bei max. U/min [l/min]		
450	4,5	6,14	14,33	250	3500
630	6,3	8,69	20,29		
820	8,2	11,32	26,40		
1000	10	13,95	32,55		
1130	11,3	15,76	36,78		
1200	12	16,92	39,48		
1400	14	19,95	46,55		
1500	15	21,60	36,00		2500
1600	16	23,04	38,40		
1900	19	27,36	45,60		200
2200	22	31,68	42,24	180	
2500	25	36,00	48,00	160	

Förder- volumen	Abmessungen									
	A2 [mm]	B2 [mm]	A3 [mm]	B3 [mm]	Saugseite			Druckseite		
					E2	F2	d2	E2	F2	d2
450	40,5	78	40,5	85,2	30	13,1	M6	30	13,1	M6
630	42	81	42	88,2						
820	43,5	83,9	43,5	91,1						
1000	45	87	45	94,2	40	19	M8	30	14,2	M6
1130	46	89,1	46	96,3						
1200	46,6	90,3	46,6	97,5						
1400	48	93,4	48	100,6						
1500	49	95	49	102,1						
1600	50	96,6	50	103,8						
1900	52	101,5	52	108,7						
2200	55	106,5	55	113,7						
2500	57,2	111,4	57,2	118,6	40	19	M8	40	19	M8

PGE104-.../...-BS1/1/1-N



Ansicht Y



Ansicht X

Frontpumpe Größe 3:

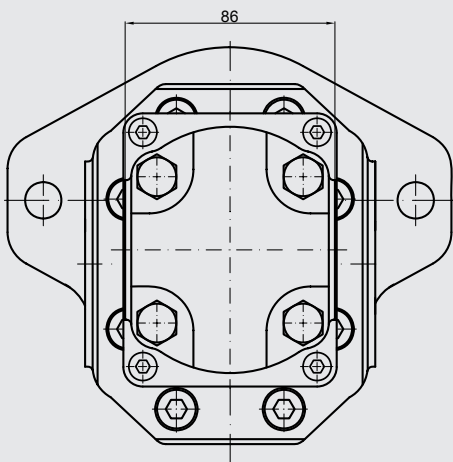
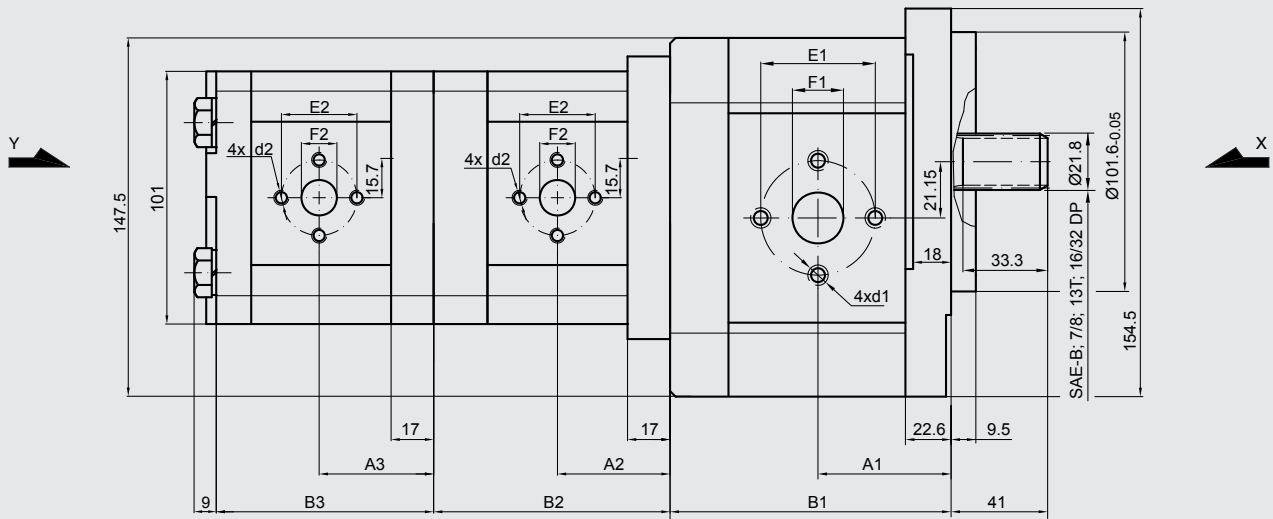
Förder- volumen	geometr. Fördervolumen [cm³/U]	Volumenstrom		Nenndruck [bar]	max. Drehzahl n [U/min]	Abmessungen			
		bei 1500 U/min [l/min]	bei max. U/min [l/min]			A1 [mm]	B1 [mm]	Saugseite G1	Druckseite G1
2000	20	28,2	56,4	250	3000	56,1	114,7	G 3/4	G 3/4
2250	22,5	31,7	63,5			57,6	117,7		
2500	25	35,3	70,5			58,3	119,1		
2800	28	39,5	79,0			60,2	122,7		
3200	32	45,1	90,2			66,5	135,3		
3600	36	51,3	95,8	240	2800	68,0	138,5	G 1	
4200	42	59,9	99,8	230	2500	70,8	144,0		
4600	46	65,6	100,5	210	2300	72,7	147,8		
5000	50	71,3	99,8	185	2100	74,5	151,4		
5500	55	78,4	91,4	165	1750	76,7	155,9		
6000	60	85,5	99,8	150		78,7	160,4		

Mittel- und Endpumpe Größe 2:

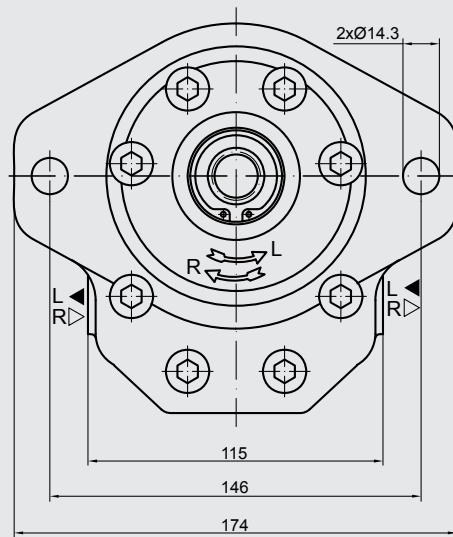
Förder- volumen	geometr. Fördervolumen [cm³/U]	Volumenstrom		Nenndruck [bar]	max. Drehzahl n [U/min]
		bei 1500 U/min [l/min]	bei max. U/min [l/min]		
450	4,5	6,14	14,33	250	3500
630	6,3	8,69	20,29		
820	8,2	11,32	26,40		
1000	10	13,95	32,55		
1130	11,3	15,76	36,78		
1200	12	16,92	39,48		
1400	14	19,95	46,55		
1500	15	21,60	36,00		2500
1600	16	23,04	38,40		
1900	19	27,36	45,60		
2200	22	31,68	42,24	180	2000
2500	25	36,00	48,00	160	

Förder- volumen	Abmessungen				Saugseite G2	Druckseite G2
	A2 [mm]	B2 [mm]	A3 [mm]	B3 [mm]		
450	40,5	85,2	40,5	78	G 1/2	G 1/2
630	42	88,2	42	81		
820	43,5	91,1	43,5	83,9		
1000	45	94,2	45	87		
1130	46	96,3	46	89	G 3/4	
1200	46,6	97,5	46,6	90,3		
1400	48	100,6	48	93,4		
1500	49	102,1	49	95		
1600	50	103,8	50	96,5		
1900	52	108,7	52	101,5		
2200	55	113,7	55	106,5		
2500	57,2	118,6	57,2	111,4		

PGE104-.../.../...-FX4/4/4-N



Ansicht Y



Ansicht X

Frontpumpe Größe 3:

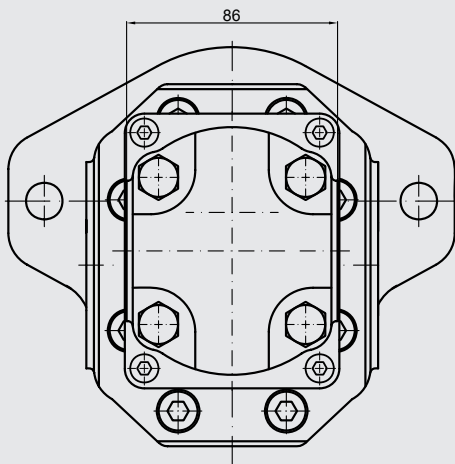
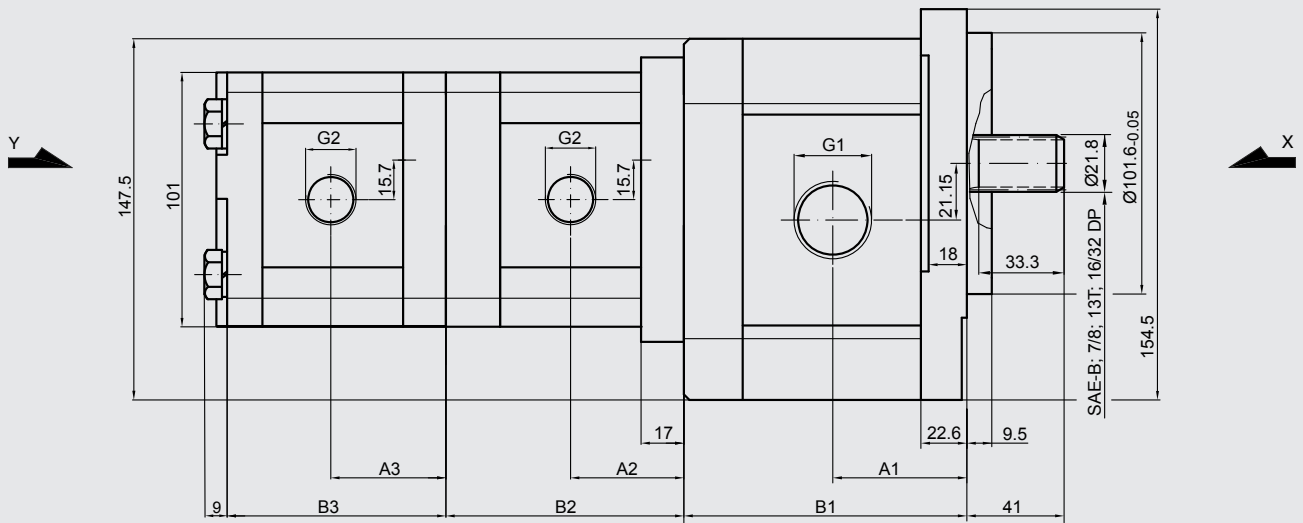
Förder- volumen	geometr. Fördervolumen [cm³/U]	Volumenstrom		Nenndruck [bar]	max. Drehzahl n [U/min]	Abmessungen							
		bei 1500 U/min [l/min]	bei max. U/min [l/min]			A1 [mm]	B1 [mm]	Saugseite			Druckseite		
								E1	F1	d1	E1	F1	d1
2000	20	28,2	56,4	250	3000	56,1	114,7	40	19	M8	40	19	M8
2250	22,5	31,7	63,5			57,6	117,7						
2500	25	35,3	70,5			58,3	119,1						
2800	28	39,5	79,0			60,2	122,7						
3200	32	45,1	90,2			66,5	135,3						
3600	36	51,3	95,8	240	2800	68,0	138,5	51	27	M10	40	19	M8
4200	42	59,9	99,8	230	2500	70,8	144,0						
4600	46	65,6	100,5	210	2300	72,7	147,8						
5000	50	71,3	99,8	185	2100	74,5	151,4						
5500	55	78,4	91,4	165	1750	76,7	155,9						
6000	60	85,5	99,8	150		78,7	160,4						

Mittel- und Endpumpe Größe 2:

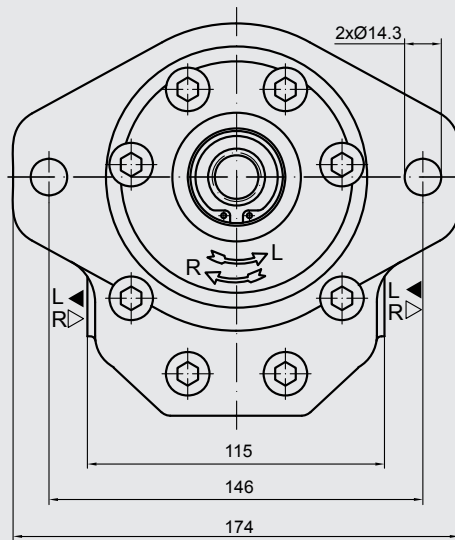
Förder- volumen	geometr. Fördervolumen [cm³/U]	Volumenstrom		Nenndruck [bar]	max. Drehzahl n [U/min]
		bei 1500 U/min [l/min]	bei max. U/min [l/min]		
450	4,5	6,14	14,33	250	3500
630	6,3	8,69	20,29		
820	8,2	11,32	26,40		
1000	10	13,95	32,55		
1130	11,3	15,76	36,78		
1200	12	16,92	39,48		
1400	14	19,95	46,55		
1500	15	21,60	36,00		2500
1600	16	23,04	38,40		
1900	19	27,36	45,60		
2200	22	31,68	42,24	180	2000
2500	25	36,00	48,00	160	

Förder- volumen	Abmessungen									
	A2 [mm]	B2 [mm]	A3 [mm]	B3 [mm]	Saugseite			Druckseite		
					E2	F2	d2	E2	F2	d2
450	40,5	85,2	40,5	78	30	13,1	M6	30	13,1	M6
630	42	88,2	42	81						
820	43,5	91,1	43,5	83,9						
1000	45	94,2	45	87						
1130	46	96,3	46	89						
1200	46,6	97,5	46,6	90,3						
1400	48	100,6	48	93,4						
1500	49	102,1	49	95	40	19	M8	14,2	M6	
1600	50	103,8	50	96,6						
1900	52	108,7	52	101,5						
2200	55	113,7	55	106,5						
2500	57,2	118,6	57,2	111,4						40

PGE104-.../...-FX1/1/1-N



Ansicht Y



Ansicht X

Frontpumpe Größe 3:

Förder- volumen	geometr. Fördervolumen [cm³/U]	Volumenstrom		Nenndruck [bar]	max. Drehzahl n [U/min]	Abmessungen			
		bei 1500 U/min [l/min]	bei max. U/min [l/min]			A1 [mm]	B1 [mm]	Saugseite G1	Druckseite G1
2000	20	28,2	56,4	250	3000	56,1	114,7	G 3/4	G 3/4
2250	22,5	31,7	63,5			57,6	117,7		
2500	25	35,3	70,5			58,3	119,1		
2800	28	39,5	79,0			60,2	122,7		
3200	32	45,1	90,2			66,5	135,3		
3600	36	51,3	95,8	240	2800	68,0	138,5	G 1	
4200	42	59,9	99,8	230	2500	70,8	144,0		
4600	46	65,6	100,5	210	2300	72,7	147,8		
5000	50	71,3	99,8	185	2100	74,5	151,4		
5500	55	78,4	91,4	165	1750	76,7	155,9		
6000	60	85,5	99,8	150		78,7	160,4		

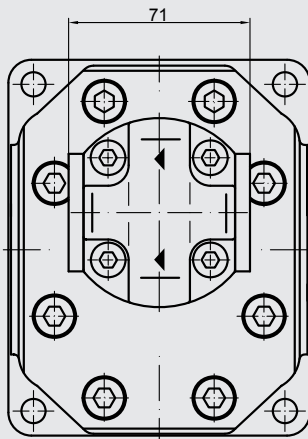
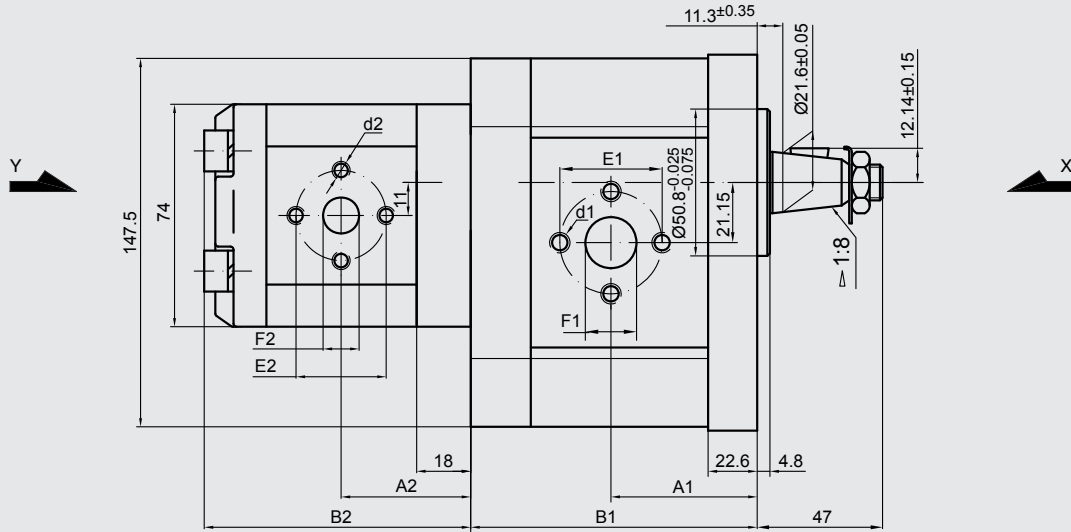
Mittel- und Endpumpe Größe 2:

Förder- volumen	geometr. Fördervolumen [cm³/U]	Volumenstrom		Nenndruck [bar]	max. Drehzahl n [U/min]
		bei 1500 U/min [l/min]	bei max. U/min [l/min]		
450	4,5	6,14	14,33	250	3500
630	6,3	8,69	20,29		
820	8,2	11,32	26,40		
1000	10	13,95	32,55		
1130	11,3	15,76	36,78		
1200	12	16,92	39,48		
1400	14	19,95	46,55		
1500	15	21,60	36,00		2500
1600	16	23,04	38,40		
1900	19	27,36	45,60		
2200	22	31,68	42,24	180	2000
2500	25	36,00	48,00	160	

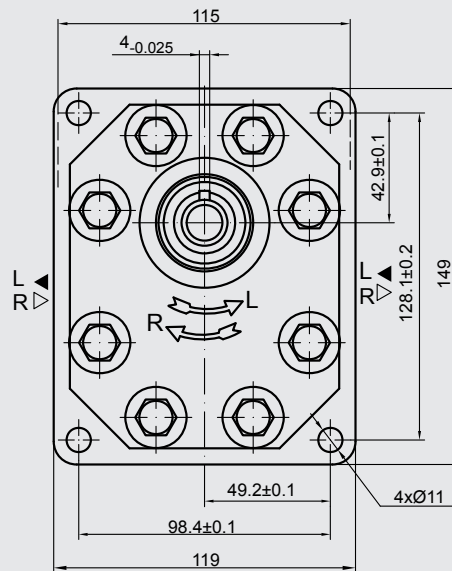
Förder- volumen	Abmessungen				Saugseite G2	Druckseite G2
	A2 [mm]	B2 [mm]	A3 [mm]	B3 [mm]		
450	40,5	85,2	40,5	78	G 1/2	G 1/2
630	42	88,2	42	81		
820	43,5	91,1	43,5	83,9		
1000	45	94,2	45	87		
1130	46	96,3	46	89	G 3/4	
1200	46,6	97,5	46,5	90,3		
1400	48	100,6	48	93,4		
1500	49	102,1	49	95		
1600	50	103,8	50	96,5		
1900	52	108,7	52	101,5		
2200	55	113,7	55	106,5		
2500	57,2	118,6	57,2	111,4		

6.5.31 Doppelpumpen Größe 3 / Größe 1

PGE104-.../...-BS4/4-N



Ansicht Y



Ansicht X

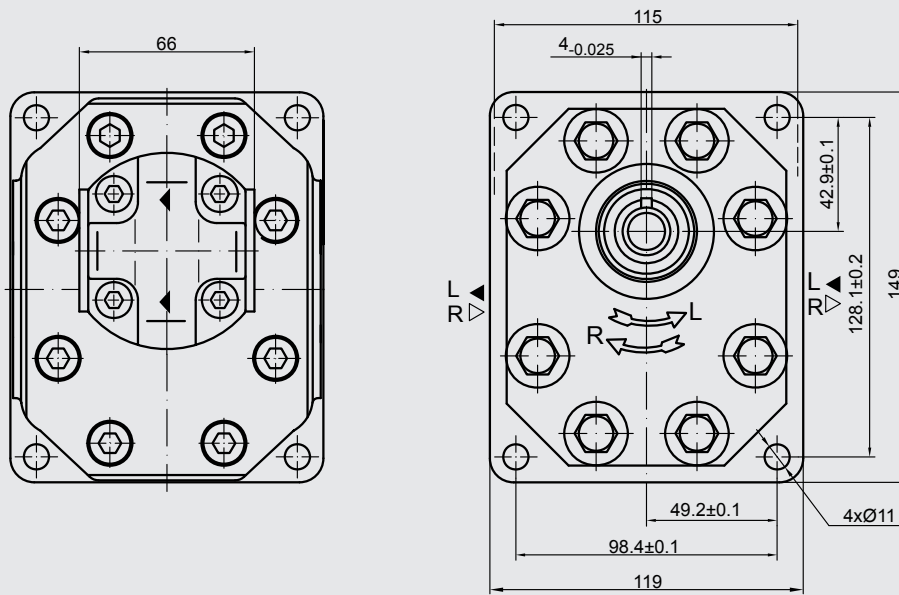
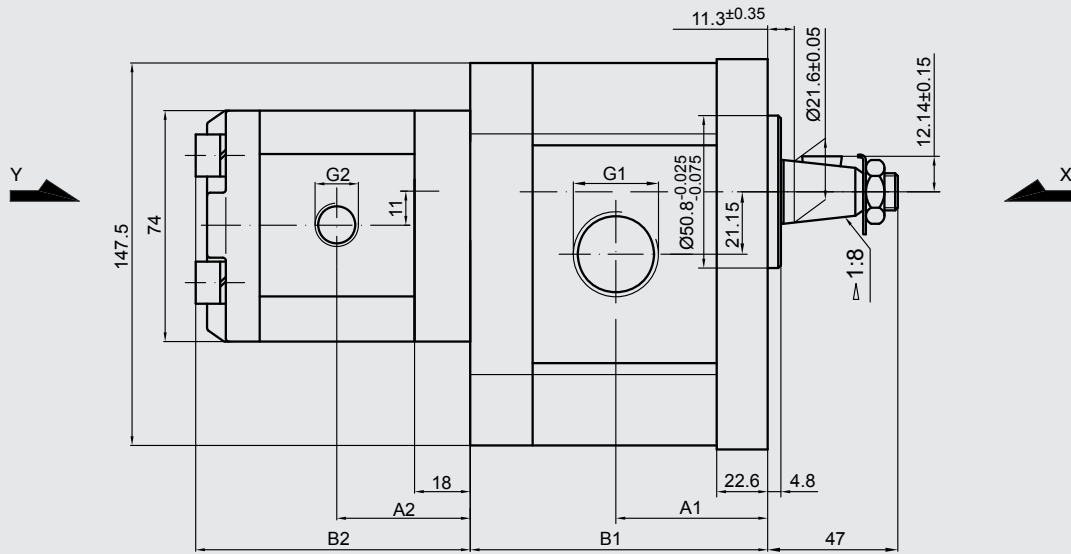
Frontpumpe Größe 3:

Förder- volumen	geometr. Fördervolumen [cm³/U]	Volumenstrom		Nenndruck [bar]	max. Drehzahl n [U/min]	Abmessungen							
		bei 1500 U/min [l/min]	bei max. U/min [l/min]			A1 [mm]	B1 [mm]	Saugseite			Druckseite		
								E1	F1	d1	E1	F1	d1
2000	20	28,2	56,4	250	3000	56,1	117,2	40	19	M8	40	19	M8
2250	22,5	31,7	63,5			57,6	120,2						
2500	25	35,3	70,5			58,3	121,6						
2800	28	39,5	79,0			60,2	125,2						
3200	32	45,1	90,2			66,5	137,8						
3600	36	51,3	95,8	240	2800	68,0	141,0	51	27	M10	40	19	M8
4200	42	59,9	99,8	230	2500	70,8	146,5						
4600	46	65,6	100,5	210	2300	72,7	150,3						
5000	50	71,3	99,8	185	2100	74,5	153,9						
5500	55	78,4	91,4	165	1750	76,7	158,4						
6000	60	85,5	99,8	150		78,7	162,9						

Endpumpe Größe 1:

Förder- volumen	geometr. Fördervolumen [cm³/U]	Volumenstrom		Nenndruck [bar]	max. Drehzahl n [U/min]	Abmessungen								
		bei 1500 U/min [l/min]	bei max. U/min [l/min]			A2 [mm]	B2 [mm]	Saugseite			Druckseite			
								E2	F2	d2	E2	F2	d2	
100	1	1,40	3,26	250	3500	39,1	81	30	12	M6	30	12	M6	
125	1,25	1,74	4,07			39,5	82							
160	1,6	2,23	5,21			40,3	83,6							
200	2	2,82	6,58			41,1	85,2							
250	2,5	3,53	8,23			42,1	87,2							
315	3,15	4,44	10,36			43,5	89,8							
365	3,65	5,15	12,01			44,4	91,9							
420	4,2	5,92	13,82			45,5	94,1							
500	5	7,05	14,10			3000	47,1							97,2
610	6,1	8,69	14,49			200	2500							49,4
740	7,4	10,55	17,58	170	52,1	107,2								

PGE104-.../...-BS1/1-N



Ansicht Y

Ansicht X

Frontpumpe Größe 3:

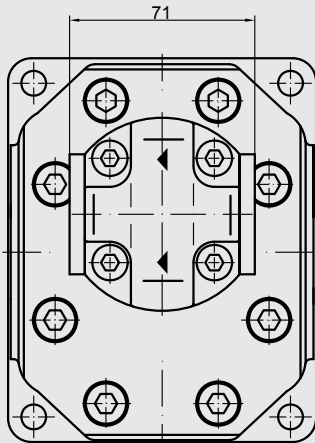
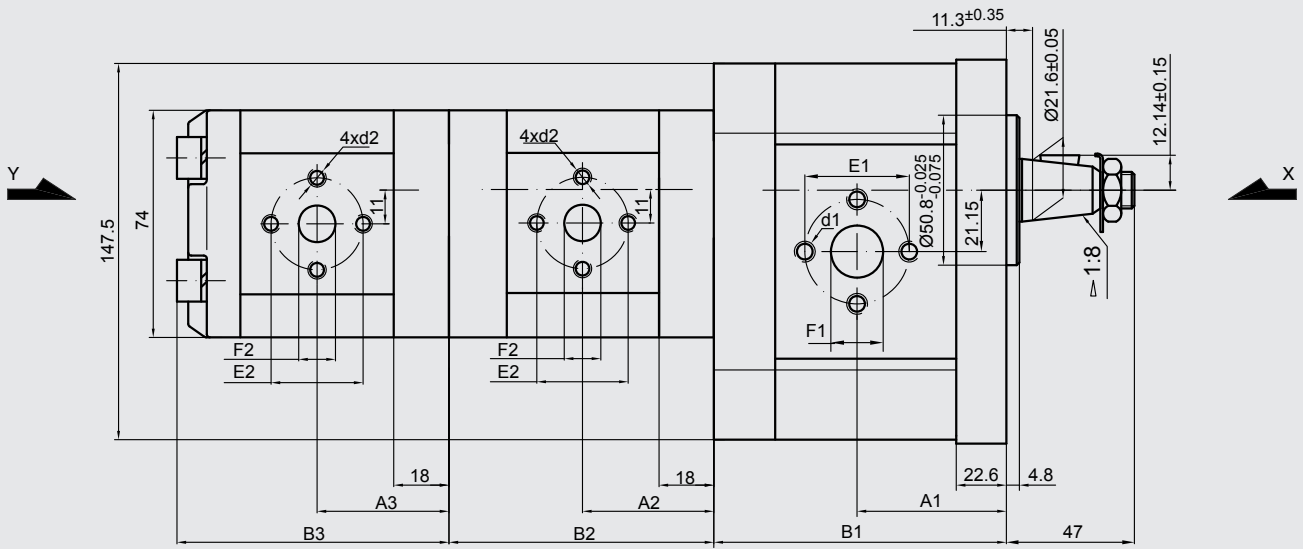
Förder- volumen	geometr. Fördervolumen [cm³/U]	Volumenstrom		Nenndruck [bar]	max. Drehzahl n [U/min]	Abmessungen			
		bei 1500 U/min [l/min]	bei max. U/min [l/min]			A1 [mm]	B1 [mm]	Saugseite G1	Druckseite G1
2000	20	28,2	56,4	250	3000	56,1	117,2	G 3/4	G 3/4
2250	22,5	31,7	63,5			57,6	120,2		
2500	25	35,3	70,5			58,3	121,6		
2800	28	39,5	79,0			60,2	125,2		
3200	32	45,1	90,2			66,5	137,8		
3600	36	51,3	95,8	240	2800	68,0	141,0	G 1	
4200	42	59,9	99,8	230	2500	70,8	146,5		
4600	46	65,6	100,5	210	2300	72,7	150,3		
5000	50	71,3	99,8	185	2100	74,5	153,9		
5500	55	78,4	91,4	165	1750	76,7	158,4		
6000	60	85,5	99,8	150		78,7	162,9		

Endpumpe Größe 1:

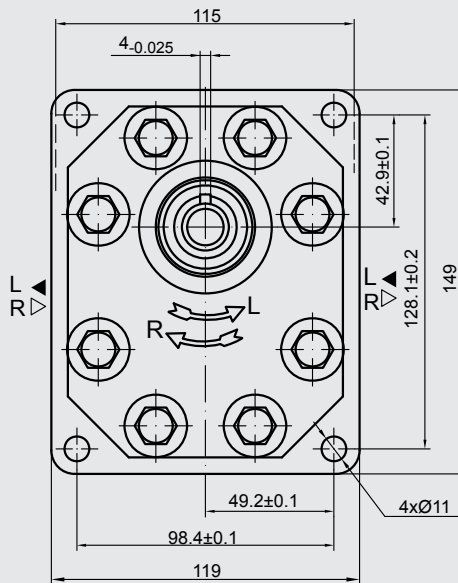
Förder- volumen	geometr. Fördervolumen [cm³/U]	Volumenstrom		Nenndruck [bar]	max. Drehzahl n [U/min]	Abmessungen			
		bei 1500 U/min [l/min]	bei max. U/min [l/min]			A2 [mm]	B2 [mm]	Saugseite G2	Druckseite G2
100	1	1,40	3,26	250	3500	39,1	81	G 3/8	G 3/8
125	1,25	1,74	4,07			39,5	82		
160	1,6	2,23	5,21			40,3	83,6		
200	2	2,82	6,58			41,1	85,2		
250	2,5	3,53	8,23			42,1	87,2		
315	3,15	4,44	10,36			43,5	89,8		
365	3,65	5,15	12,01			44,4	91,9	G 1/2	
420	4,2	5,92	13,82			45,5	94,1		
500	5	7,05	14,10			47,1	97,2		
610	6,1	8,69	14,49			200	49,4		
740	7,4	10,55	17,58	170	2500	52,1	107,2		

6.5.32 Dreifach-Pumpen Größe 3 / Größe 1 / Größe 1

PGE104-.../.../...-BS4/4/4-N



Ansicht Y



Ansicht X

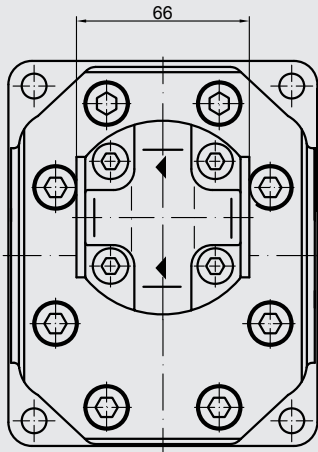
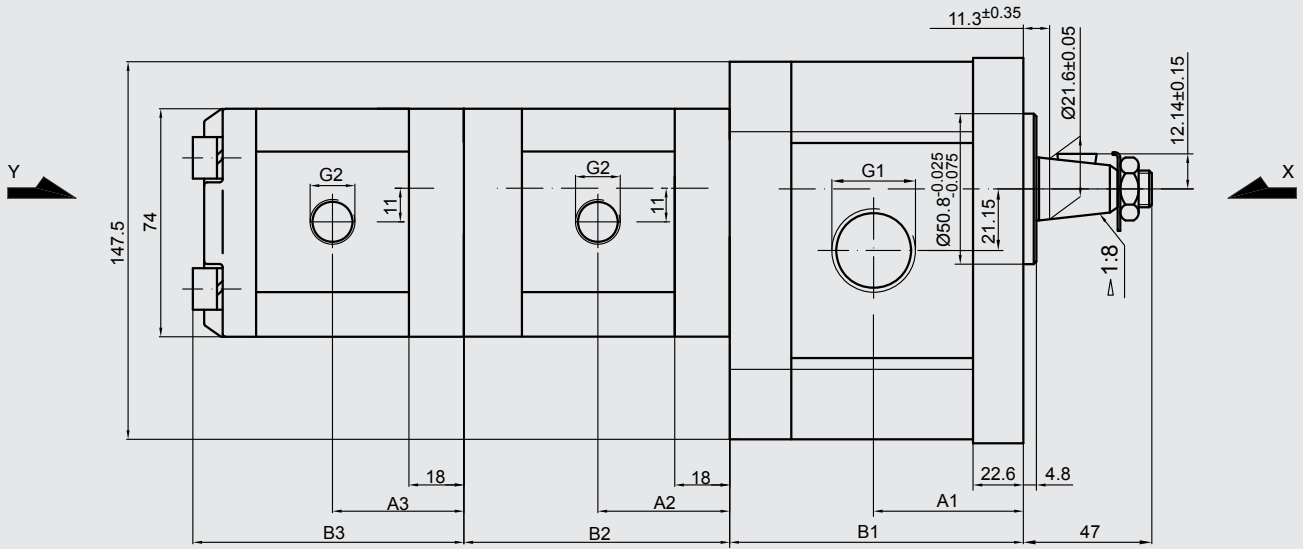
Frontpumpe Größe 3:

Förder- volumen	geometr. Fördervolumen [cm³/U]	Volumenstrom		Nenndruck [bar]	max. Drehzahl n [U/min]	Abmessungen							
		bei 1500 U/min [l/min]	bei max. U/min [l/min]			A1 [mm]	B1 [mm]	Saugseite			Druckseite		
								E1	F1	d1	E1	F1	d1
2000	20	28,2	56,4	250	3000	56,1	117,2	40	19	M8	40	19	M8
2250	22,5	31,7	63,5			57,6	120,2						
2500	25	35,3	70,5			58,3	121,6						
2800	28	39,5	79,0			60,2	125,2						
3200	32	45,1	90,2			66,5	137,8						
3600	36	51,3	95,8	240	2800	68,0	141,0	51	27	M10	40	19	M8
4200	42	59,9	99,8	230	2500	70,8	146,5						
4600	46	65,6	100,5	210	2300	72,7	150,3						
5000	50	71,3	99,8	185	2100	74,5	153,9						
5500	55	78,4	91,4	165	1750	76,7	158,4						
6000	60	85,5	99,8	150		78,7	162,9						

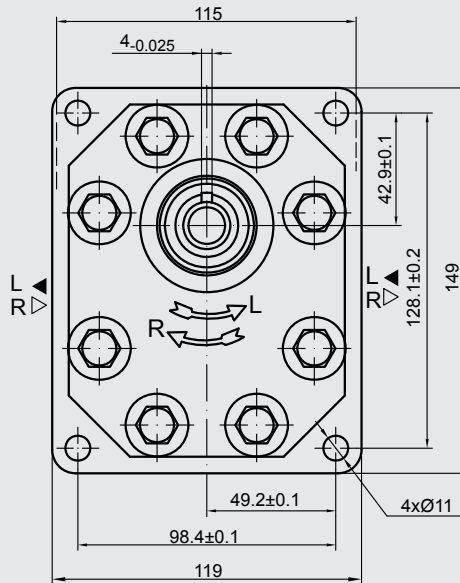
Mittel- und Endpumpe Größe 1:

Förder- volumen	geometr. Fördervolumen [cm³/U]	Volumenstrom		Nenndruck [bar]	max. Drehzahl n [U/min]	
		bei 1500 U/min [l/min]	bei max. U/min [l/min]			
100	1	1,40	3,26	250	3500	
125	1,25	1,74	4,07			
160	1,6	2,23	5,21			
200	2	2,82	6,58			
250	2,5	3,53	8,23			
315	3,15	4,44	10,36			
365	3,65	5,15	12,01			
420	4,2	5,92	13,82			
500	5	7,05	14,10			3000
610	6,1	8,69	14,49			200
740	7,4	10,55	17,58	170		

Förder- volumen	Abmessungen									
	A2 [mm]	B2 [mm]	A3 [mm]	B3 [mm]	Saugseite			Druckseite		
					E2	F2	d2	E2	F2	d2
100	39,1	79	39,1	79	30	12	M6	30	12	M6
125	39,5	80	39,5	80						
160	40,3	81,6	40,3	81,6						
200	41,1	83,2	41,1	83,2						
250	42,1	85,2	42,1	85,2						
315	43,5	87,8	43,5	87,8						
365	44,4	89,9	44,4	89,9						
420	45,5	92,1	45,5	92,1						
500	47,1	95,2	47,1	95,2						
610	49,4	99,8	49,4	99,8						
740	52,1	105,2	52,1	105,2						



Ansicht Y



Ansicht X

Frontpumpe Größe 3:

Förder- volumen	geometr. Fördervolumen [cm³/U]	Volumenstrom		Nennndruck [bar]	max. Drehzahl n [U/min]	Abmessungen			
		bei 1500 U/min [l/min]	bei max. U/min [l/min]			A1 [mm]	B1 [mm]	Saugseite G1	Druckseite G1
2000	20	28,2	56,4	250	3000	56,1	117,2	G 3/4	G 3/4
2250	22,5	31,7	63,5			57,6	120,2		
2500	25	35,3	70,5			58,3	121,6		
2800	28	39,5	79,0			60,2	125,2		
3200	32	45,1	90,2			66,5	137,8		
3600	36	51,3	95,8	240	2800	68,0	141,0	G 1	
4200	42	59,9	99,8	230	2500	70,8	146,5		
4600	46	65,6	100,5	210	2300	72,7	150,3		
5000	50	71,3	99,8	185	2100	74,5	153,9		
5500	55	78,4	91,4	165	1750	76,7	158,4		
6000	60	85,5	99,8	150		78,7	162,9		

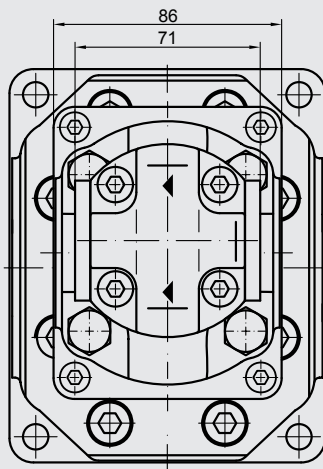
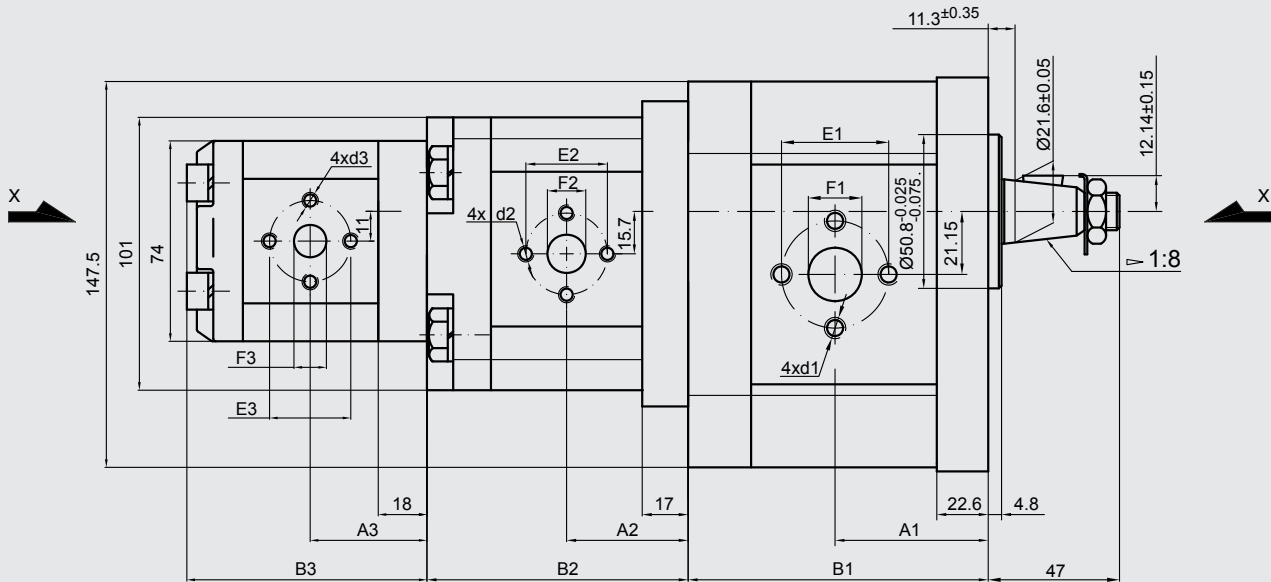
Mittel- und Endpumpe Größe 1:

Förder- volumen	geometr. Fördervolumen [cm³/U]	Volumenstrom		Nennndruck [bar]	max. Drehzahl n [U/min]
		bei 1500 U/min [l/min]	bei max. U/min [l/min]		
100	1	1,40	3,26	250	3500
125	1,25	1,74	4,07		
160	1,6	2,23	5,21		
200	2	2,82	6,58		
250	2,5	3,53	8,23		
315	3,15	4,44	10,36		
365	3,65	5,15	12,01		
420	4,2	5,92	13,82		
500	5	7,05	14,10		3000
610	6,1	8,69	14,49	200	2500
740	7,4	10,55	17,58	170	

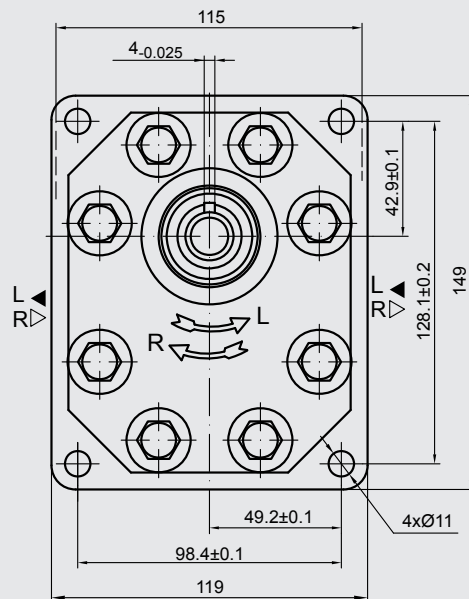
Förder- volumen	Abmessungen					Saugseite G2	Druckseite G2
	A2 [mm]	B2 [mm]	A3 [mm]	B3 [mm]			
100	39,1	79	39,1	79	G 3/8	G 3/8	
125	39,5	80	39,5	80			
160	40,3	81,6	40,3	81,6			
200	41,1	83,2	41,1	83,2			
250	42,1	85,2	42,1	85,2			
315	43,5	87,8	43,5	87,8			
365	44,4	89,9	44,4	89,9			
420	45,5	92,1	45,5	92,1			
500	47,1	95,2	47,1	95,2	G 1/2		
610	49,4	99,8	49,4	99,8			
740	52,1	105,2	52,1	105,2			

6.5.33 Dreifach-Pumpen Größe 3 / Größe 2 / Größe 1

PGE104-.../.../...-BS4/4/4-N



Ansicht Y



Ansicht X

Frontpumpe Größe 3:

Förder- volumen	geometr. Fördervolumen [cm³/U]	Volumenstrom		Nenndruck [bar]	max. Drehzahl n [U/min]	Abmessungen							
		bei 1500 U/min [l/min]	bei max. U/min [l/min]			Saugseite			Druckseite				
						A1 [mm]	B1 [mm]	E1	F1	d1	E1	F1	d1
2000	20	28,2	56,4	250	3000	56,1	114,7	40	19	M8	40	19	M8
2250	22,5	31,7	63,5			57,6	117,7						
2500	25	35,3	70,5			58,3	119,1						
2800	28	39,5	79,0			60,2	122,7						
3200	32	45,1	90,2			66,5	135,3						
3600	36	51,3	95,8	240	2800	68,0	138,5	51	27	M10	40	19	M8
4200	42	59,9	99,8	230	2500	70,8	144,0						
4600	46	65,6	100,5	210	2300	72,7	147,8						
5000	50	71,3	99,8	185	2100	74,5	151,4						
5500	55	78,4	91,4	165	1750	76,7	155,9						
6000	60	85,5	99,8	150		78,7	160,4						

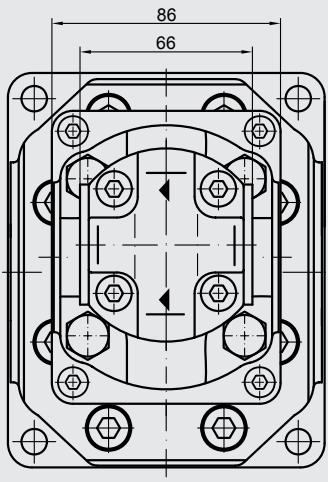
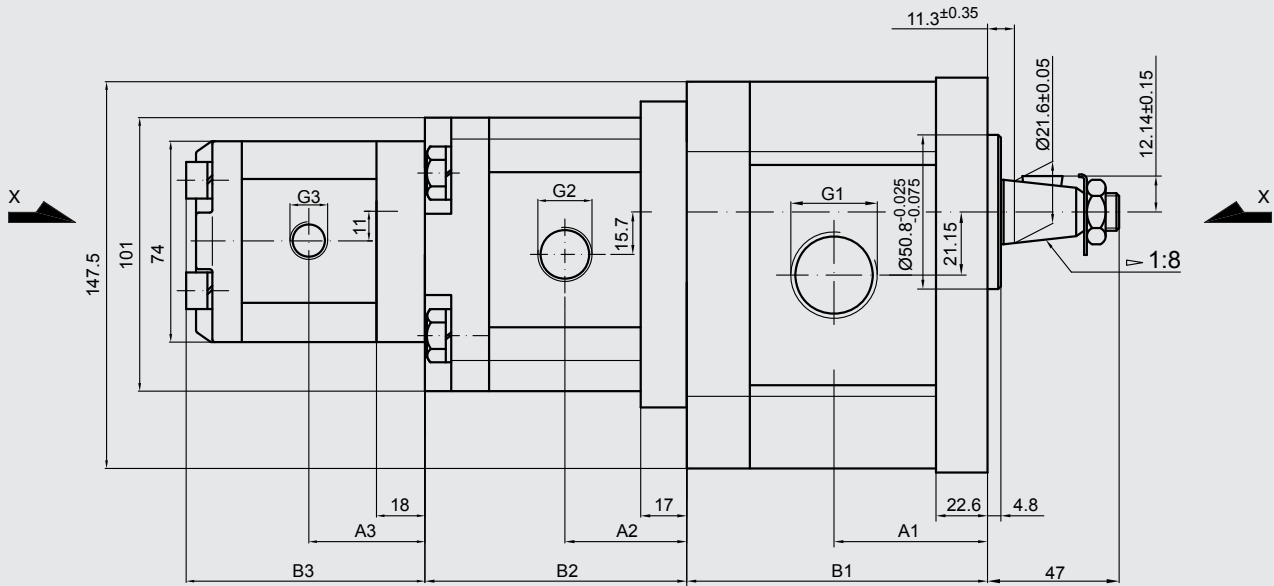
Mittelpumpe Größe 2:

Förder- volumen	geometr. Fördervolumen [cm³/U]	Volumenstrom		Nenndruck [bar]	max. Drehzahl n [U/min]	Abmessungen														
		bei 1500 U/min [l/min]	bei max. U/min [l/min]			Saugseite			Druckseite											
						A2 [mm]	B2 [mm]	E2	F2	d2	E2	F2	d2							
450	4,5	6,14	14,33	250	3500	40,5	87,6	30	13,1	M6	30	13,1	M6							
630	6,3	8,69	20,29			42	90,6													
820	8,2	11,32	26,40			43,5	93,5													
1000	10	13,95	32,55			45	96,6													
1130	11,3	15,76	36,78			46	98,7													
1200	12	16,92	39,48			46,6	99,9													
1400	14	19,95	46,55			48	103													
1500	15	21,60	36,00			2500	49							104,5	40	19	M8	14,2	19	M8
1600	16	23,04	38,40				50							106,2						
1900	19	27,36	45,60			200	2000							52	111,1	40	19	M8	40	19
2200	22	31,68	42,24	180	55	116,1														
2500	25	36,00	48,00	160	57,2	121,1														

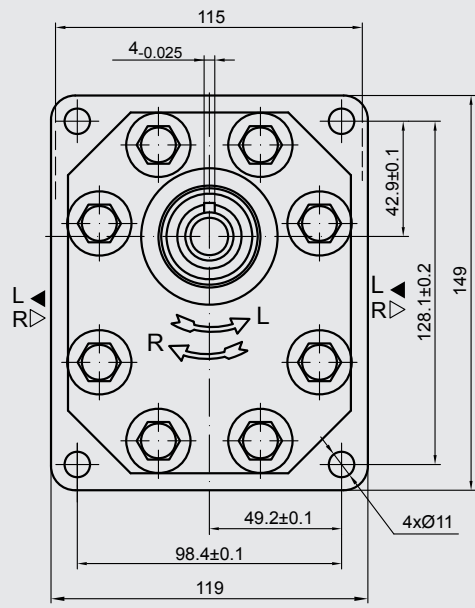
Endpumpe Größe 1:

Förder- volumen	geometr. Fördervolumen [cm³/U]	Volumenstrom		Nenndruck [bar]	max. Drehzahl n [U/min]	Abmessungen								
		bei 1500 U/min [l/min]	bei max. U/min [l/min]			Saugseite			Druckseite					
						A3 [mm]	B3 [mm]	E3	F3	d3	E3	F3	d3	
100	1	1,40	3,26	250	3500	39,1	81	30	12	M6	30	12	M6	
125	1,25	1,74	4,07			39,5	82							
160	1,6	2,23	5,21			40,3	83,6							
200	2	2,82	6,58			41,1	85,2							
250	2,5	3,53	8,23			42,1	87,2							
315	3,15	4,44	10,36			43,5	89,8							
365	3,65	5,15	12,01			44,4	91,9							
420	4,2	5,92	13,82			45,5	94,1							
500	5	7,05	14,10			3000	47,1							97,2
610	6,1	8,69	14,49				200							49,4
740	7,4	10,55	17,58	170	2500	52,1	107,2							

PGE104-.../...-BS1/1/1-N



Ansicht Y



Ansicht X

Frontpumpe Größe 3:

Förder- volumen	geometr. Fördervolumen [cm³/U]	Volumenstrom		Nenndruck [bar]	max. Drehzahl n [U/min]	Abmessungen			
		bei 1500 U/min [l/min]	bei max. U/min [l/min]			A1 [mm]	B1 [mm]	Saugseite G1	Druckseite G1
2000	20	28,2	56,4	250	3000	56,1	114,7	G 3/4	G 3/4
2250	22,5	31,7	63,5			57,6	117,7		
2500	25	35,3	70,5			58,3	119,1		
2800	28	39,5	79,0			60,2	122,7		
3200	32	45,1	90,2			66,5	135,3		
3600	36	51,3	95,8	240	2800	68,0	138,5	G 1	
4200	42	59,9	99,8	230	2500	70,8	144,0		
4600	46	65,6	100,5	210	2300	72,7	147,8		
5000	50	71,3	99,8	185	2100	74,5	151,4		
5500	55	78,4	91,4	165	1750	76,7	155,9		
6000	60	85,5	99,8	150		78,7	160,4		

Mittelpumpe Größe 2:

Förder- volumen	geometr. Fördervolumen [cm³/U]	Volumenstrom		Nenndruck [bar]	max. Drehzahl n [U/min]	Abmessungen			
		bei 1500 U/min [l/min]	bei max. U/min [l/min]			A2 [mm]	B2 [mm]	Saugseite G2	Druckseite G2
450	4,5	6,14	14,33	250	3500	40,5	87,6	G 1/2	G 1/2
630	6,3	8,69	20,29			42	90,6		
820	8,2	11,32	26,40			43,5	93,5		
1000	10	13,95	32,55			45	96,6		
1130	11,3	15,76	36,78			46	98,7		
1200	12	16,92	39,48			46,6	99,9		
1400	14	19,95	46,55			48	103	G 3/4	
1500	15	21,60	36,00			49	104,5		
1600	16	23,04	38,40			50	106,2		
1900	19	27,36	45,60			200	52		
2200	22	31,68	42,24	180	55	116,1			
2500	25	36,00	48,00	160	2000	57,2	121,1		

Endpumpe Größe 1:

Förder- volumen	geometr. Fördervolumen [cm³/U]	Volumenstrom		Nenndruck [bar]	max. Drehzahl n [U/min]	Abmessungen				
		bei 1500 U/min [l/min]	bei max. U/min [l/min]			A3 [mm]	B3 [mm]	Saugseite G3	Druckseite G3	
100	1	1,40	3,26	250	3500	39,1	81	G 3/8	G 3/8	
125	1,25	1,74	4,07			39,5	82			
160	1,6	2,23	5,21			40,3	83,6			
200	2	2,82	6,58			41,1	85,2			
250	2,5	3,53	8,23			42,1	87,2			
315	3,15	4,44	10,36			43,5	89,8			
365	3,65	5,15	12,01			44,4	91,9	G 1/2		
420	4,2	5,92	13,82			45,5	94,1			
500	5	7,05	14,10			3000	47,1			97,2
610	6,1	8,69	14,49			200	49,4			101,8
740	7,4	10,55	17,58	170	52,1	107,2				

